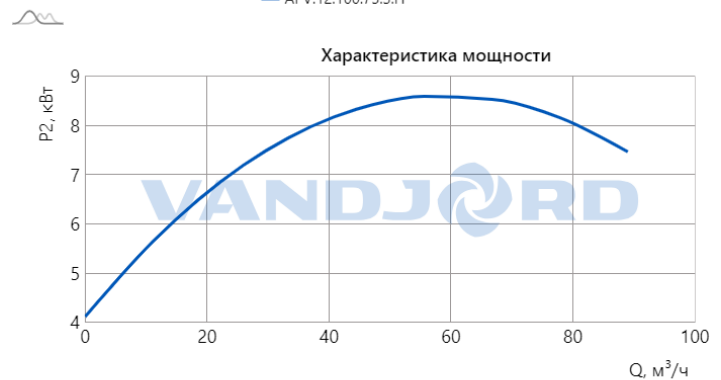
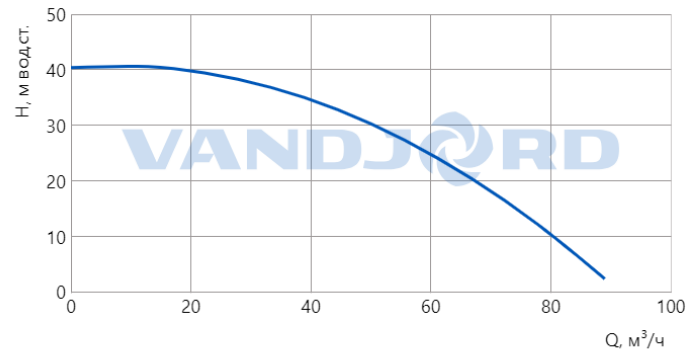


Описание	Значение
Общие сведения:	
Артикул:	76221210
Наименование продукта:	APV.12.100.75.3.H
Прайс-лист с НДС:	3386 у.е.
Технические данные:	
Мах расход:	89 м ³ /ч
Мах напор:	40 м вод.ст.
Рубашка охлаждения:	Да
Тип рабочего колеса:	Полуоткрытое
Свободный проход колеса:	12 мм
Тип установки уплотнения:	Двойное
Материалы:	
Корпус:	Нерж. сталь (AISI 304)
Рабочее колесо:	Высокохромистый сплав
Уплотнение вала:	SIC-SIC
Монтаж:	
Размер напорного патрубка:	Ø 100
Мах глубина погружения:	25 м
Тип монтажа:	Погружной
Жидкость:	
Диапазон температуры жидкости:	0 .. 40 °С
Рабочая жидкость-расчетная:	Вода
Температура перекачиваемой жидкости-расчетная:	20 °С
Данные электрооборудования:	
Потребляемая мощность - P1:	9.4 кВт
Номинальная мощность - P2:	7.5 кВт
Частота питающей сети:	50 Гц
Номинальное напряжение:	3 x 380 В 50Гц
Номинальный ток:	15 А
Пусковой ток:	80 А
Номинальная скорость:	2850 об/мин
Количество полюсов:	2
Схема пуска:	Прямой (DOL)
Мах число пусков в час:	30
Степень защиты (IEC 34-5):	IP68
Класс изоляции (IEC 85):	F
Защита электродвигателя:	Тепловое реле
Кабель в комплекте:	15 м
Другое:	
Масса (нетто):	108 кг
Масса (брутто):	120 кг

76221210 - APV.12.100.75.3.H
Гидравлическая характеристика

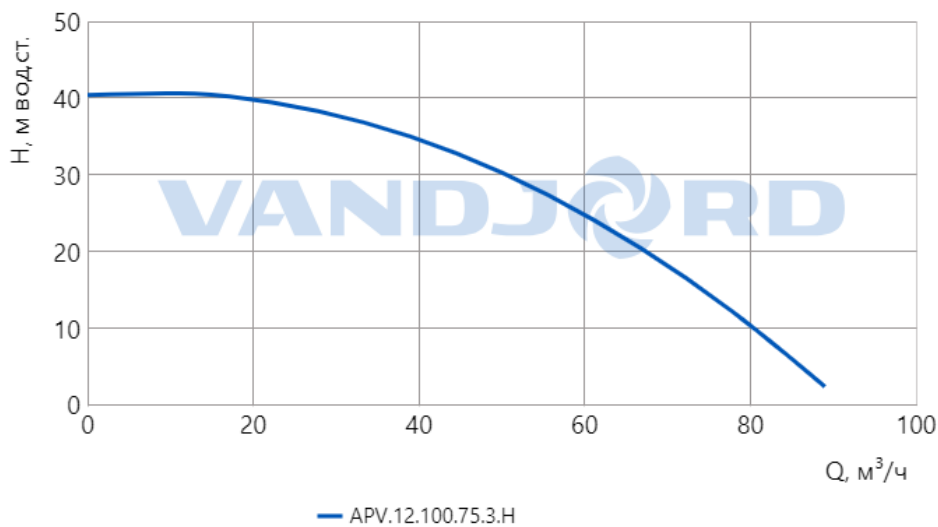


Данный тех. лист был создан в программе подбора на сайте <https://vandjord.com/> [20.09.2024]

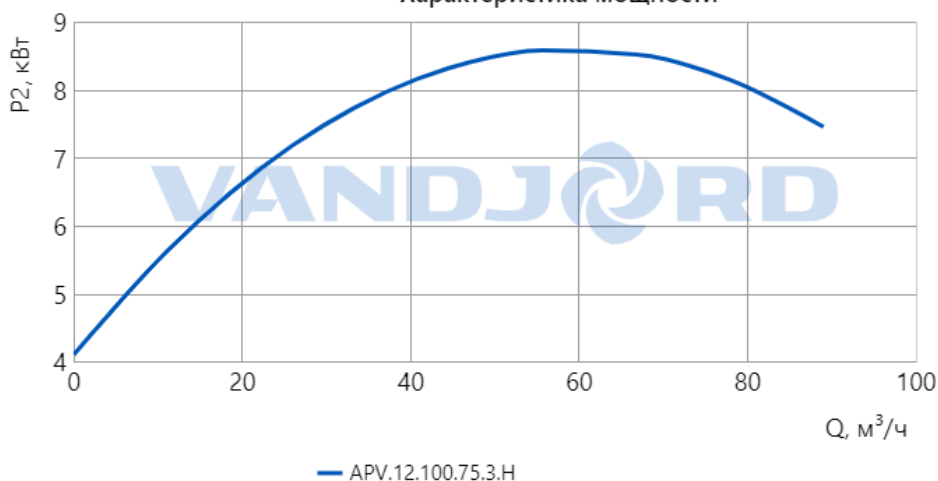
Настоящее предложение не имеет никакой юридической силы для компании ООО "Вандйорд Групп" (пока от уполномоченного лица компании в письменной форме не будет заключено юридически обязывающее соглашение/соглашение о порядке ведения переговоров). Содержание настоящего предложения, включая все вложения, не является офертой в соответствии со статьями 435, 443 Гражданского Кодекса РФ и/или акцептом в соответствии со статьей 438 Гражданского Кодекса РФ. Условия поставки и оплаты товара как существенные подлежат дополнительному согласованию. Обмен электронными документами/сообщениями с вложением настоящего предложения, не является основанием и формой для заключения договора согласно Статье 434 Гражданского Кодекса РФ. Любой, кто общается с сообщениями с ООО "Вандйорд Групп", считается принявшим настоящие условия и связанные с этим риски.

76221210 - APV.12.100.75.3.H

Гидравлическая характеристика

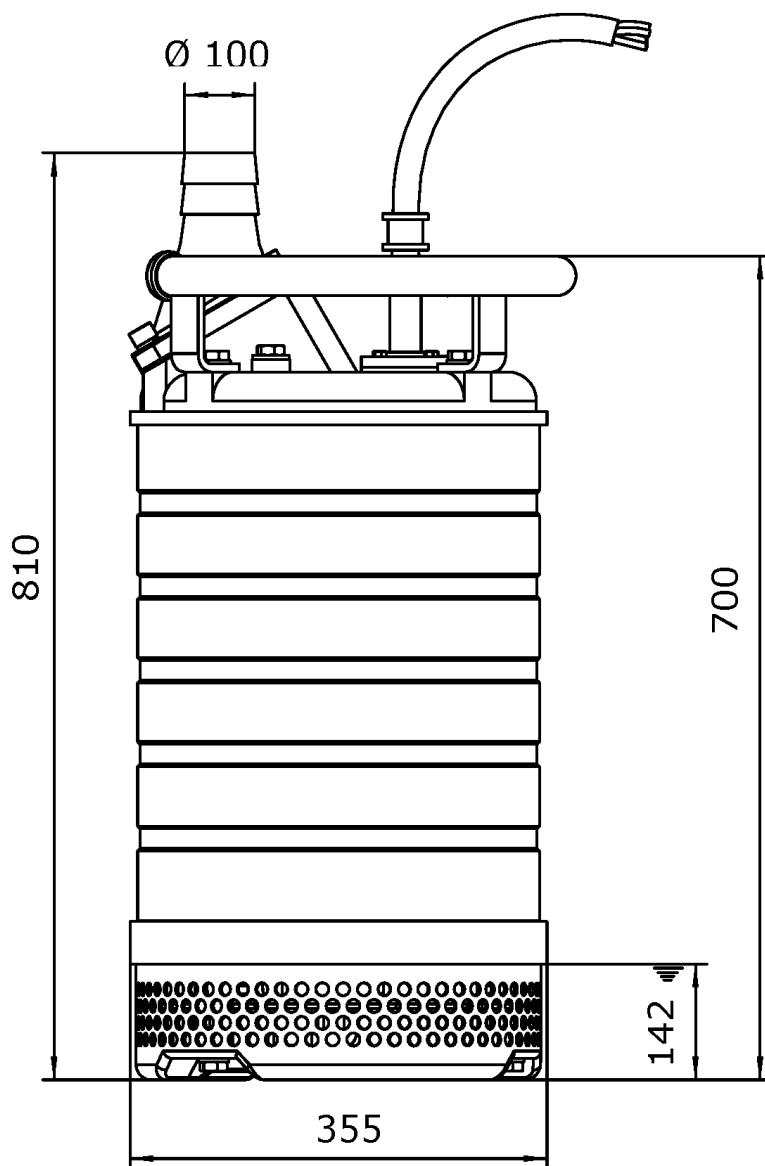


Характеристика мощности



Данный тех. лист был создан в программе подбора на сайте <https://vandjord.com/> [20.09.2024]

Настоящее предложение не имеет никакой юридической силы для компании ООО "Вандйорд Групп" (пока от уполномоченного лица компании в письменной форме не будет заключено юридически обязывающее соглашение/соглашение о порядке ведения переговоров). Содержание настоящего предложения, включая все вложения, не является офертой в соответствии со статьями 435, 443 Гражданского Кодекса РФ и/или акцептом в соответствии со статьей 438 Гражданского Кодекса РФ. Условия поставки и оплаты товара как существенные подлежат дополнительному согласованию. Обмен электронными документами/сообщениями с вложением настоящего предложения, не является основанием и формой для заключения договора согласно Статье 434 Гражданского Кодекса РФ. Любой, кто общается с сообщениями с ООО "Вандйорд Групп", считается принявшим настоящие условия и связанные с этим риски.



Внимание! Все размеры даны в мм, если не указано иное.

На данном упрощённом габаритном чертеже представлены не все компоненты.

Данный тех. лист был создан в программе подбора на сайте <https://vandjord.com/> [20.09.2024]

Настоящее предложение не имеет никакой юридической силы для компании ООО "Вандйорд Групп" (пока от уполномоченного лица компании в письменной форме не будет заключено юридически обязывающее соглашение/соглашение о порядке ведения переговоров). Содержание настоящего предложения, включая все вложения, не является офертой в соответствии со статьями 435, 443 Гражданского Кодекса РФ и/или акцептом в соответствии со статьей 438 Гражданского Кодекса РФ. Условия поставки и оплаты товара как существенные подлежат дополнительному согласованию. Обмен электронными документами/сообщениями с вложением настоящего предложения, не является основанием и формой для заключения договора согласно Статье 434 Гражданского Кодекса РФ. Любой, кто общается сообщениями с ООО "Вандйорд Групп", считается принявшим настоящие условия и связанные с этим риски.



Внимание! Фотография продукта может отличаться от существующего.

Насос APV.09/12/20 предназначен для перекачивания чистой и загрязненной воды с твердыми частицами до 9, 12, 20 мм (в зависимости от типоразмера). Все детали, соприкасающиеся с перекачиваемой жидкостью, выполнены из нержавеющей стали AISI 304 (1.4301). Поставляется в комплекте с кабелем длиной 15 м со свободным концом.

Данный тех. лист был создан в программе подбора на сайте <https://vandjord.com/> [20.09.2024]

Настоящее предложение не имеет никакой юридической силы для компании ООО "Вандйорд Групп" (пока от уполномоченного лица компании в письменной форме не будет заключено юридически обязывающее соглашение/соглашение о порядке ведения переговоров). Содержание настоящего предложения, включая все вложения, не является офертой в соответствии со статьями 435, 443 Гражданского Кодекса РФ и/или акцептом в соответствии со статьей 438 Гражданского Кодекса РФ. Условия поставки и оплаты товара как существенные подлежат дополнительному согласованию. Обмен электронными документами/сообщениями с вложением настоящего предложения, не является основанием и формой для заключения договора согласно Статье 434 Гражданского Кодекса РФ. Любой, кто обменивается сообщениями с ООО "Вандйорд Групп", считается принявшим настоящие условия и связанные с этим риски.