



ТЕХНИЧЕСКИЙ ПАСПОРТ

**Задвижка шиберная DN.ru GVKN1331N-2W-Fb-R
Ду400-600 Ру6/4 чугунная, межфланцевая
с редуктором**



1. ОБЩИЕ СВЕДЕНИЯ ОБ ИЗДЕЛИИ

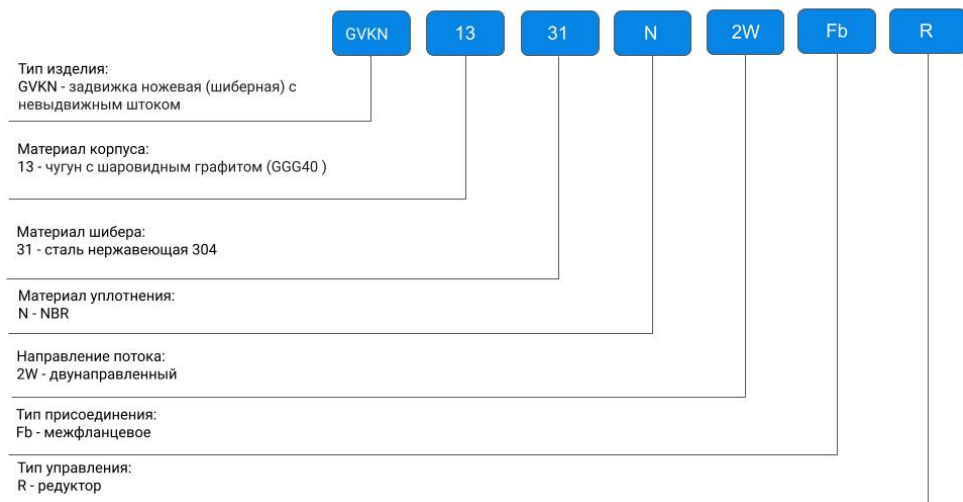
1.1. Наименование изделия: Задвижка шиберная DN.ru GVKN1331N-2W-Fb-R Ду400-600 Руб/4 чугунная, межфланцевая с редуктором.

1.2. Назначение: Задвижка предназначена для установки на трубопроводе в качестве запорного устройства в системах водоподготовки и химической промышленности.

1.3. Принцип работы шиберной задвижки заключается в перемещении шибера (ножа) перпендикулярно потоку среды. При полном перекрытии диаметра условного прохода трубопровода происходит остановка потока, при частичном – регулировка.



1.4. Расшифровка обозначения:



2. ОСНОВНЫЕ ТЕХНИЧЕСКИЕ ДАННЫЕ И ХАРАКТЕРИСТИКИ

Таблица 1. Основные параметры

| | |
|---|---|
| Номинальный диаметр DN, мм | 400 ÷ 600 |
| Номинальное давление задвижки PN, бар | DN400 – 6 DN500÷600 - 4 |
| Направление потока | двустороннее |
| Температура рабочей среды t, °C | от -10 до +90 |
| Герметичность в затворе | по классу А ГОСТ 9544-2015 |
| Рабочая среда | сточные воды, пульпа, вязкие, порошковые и кристаллизованные среды |
| Присоединение к трубопроводу | межфланцевое |
| Номинальное давление фланцев, бар | 10 |
| Тип управления | редуктор |
| Шток | невыдвижной |
| Материал корпуса | чугун GGG40 (аналог ВЧ40) |
| Материал шибера | нержавеющая сталь AISI 304 (аналог 08X18H10) |
| Материал уплотнения | NBR |
| Максимальный срок службы, лет | 15 |
| Максимальный ресурс, циклов закрытие/открытие | 35 000 (при неагрессивной среде и средних значениях давления и температуры) |



3. МАТЕРИАЛЫ ОСНОВНЫХ ДЕТАЛЕЙ

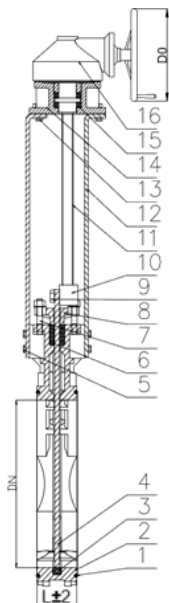


Таблица 2. Спецификация деталей

| № | Наименование | Материал |
|----|-----------------------|--|
| 1 | Уплотнительное кольцо | нитрил NBR |
| 2 | Корпус задвижки | чугун GGG40 (аналог ВЧ40) |
| 3 | Уплотнение диска | нитрил NBR |
| 4 | Диск | нержавеющая сталь AISI 304 (аналог 08X18H10) |
| 5 | Болт | нержавеющая сталь SS 201 (аналог 12X15Г9НД) |
| 6 | Набивка сальника | PTFE |
| 7 | Болт с гайкой | нержавеющая сталь SS 201 (аналог 12X15Г9НД) |
| 8 | Сальник | углеродистая сталь WCB (аналог 25Л) |
| 9 | Болт с гайкой | нержавеющая сталь SS 201 (аналог 12X15Г9НД) |
| 10 | Гайка | чугун |
| 11 | Шток | нержавеющая сталь 2Cr13 (аналог ст.20X13) |
| 12 | Пластины опорные | сталь А3 (аналог Ст3) |
| 13 | Болт | сталь А3 (аналог Ст3) |
| 14 | Крышка подшипника | углеродистая сталь WCB (аналог 25Л) |
| 15 | Подшипник | баббит ZChSnSb10-6 (аналог Б83) |
| 16 | Редуктор | чугун GGG40 (аналог ВЧ40) |



4. ВЕСОГАБАРИТНЫЕ ПАРАМЕТРЫ

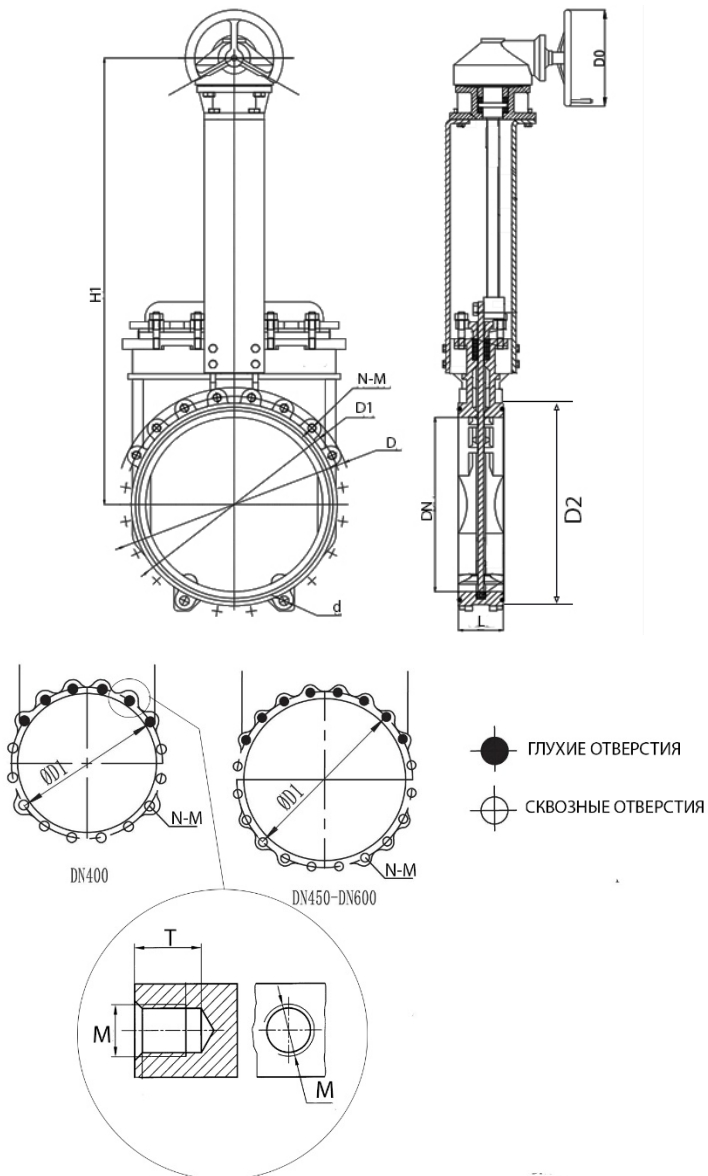


Таблица 3. Размерные характеристики и вес

| DN | L | D | D1 | D2 | D0 | H1 | d | T | Количество отверстий во фланце- N, шт. | Размер соединительных болтов- M | Вес, кг |
|-----|-----|-----|-----|-----|-----|------|----|----|---|--|------------|
| | мм | | | | | | | | | | |
| 400 | 90 | 565 | 515 | 480 | 350 | 970 | 27 | 24 | 16 | M24 | 90 |
| 500 | 105 | 670 | 620 | 582 | 310 | 1200 | 27 | 24 | 20 | M24 | 192 |
| 600 | 125 | 780 | 725 | 682 | 310 | 1410 | 30 | 27 | 20 | M27 | 252 |



5. УКАЗАНИЯ ПО МОНТАЖУ И ЭКСПЛУАТАЦИИ

5.1. К монтажу, эксплуатации и обслуживанию задвижек допускается персонал, изучивший устройство задвижки, правила техники безопасности, требования руководства по монтажу, наладке, эксплуатации и техническому обслуживанию, аттестованный на соответствующий вид работ.

5.2. Задвижки должны устанавливаться на трубопроводах для сред и параметров, указанных в паспорте на изделие.

5.3. Перед монтажом необходимо вынуть заглушки и произвести расконсервацию задвижки чистой ветошью, смоченной уайт-спиритом, бензином или др., продуть внутреннюю поверхность чистым воздухом (в соответствии с п. 8 ГОСТ 9.014-78). Трубопровод должен быть тщательно очищен от грязи, песка, окалины и т.п..

5.4. Рекомендуемое положение шиберной задвижки на трубопроводе:

- вертикально (штурвалом или приводом вверх) на горизонтальном трубопроводе.
- горизонтально (штурвалом или приводом в сторону) на горизонтальном трубопроводе - для больших задвижек (больше DN200) угол отклонения от вертикали не должен превышать 30°. Для задвижек меньшего диаметра угол может достигать 90°.
- горизонтально (штурвалом или приводом в сторону) на вертикальном трубопроводе - угол отклонения от горизонтали не должен превышать 45°. Рекомендуется использовать суппорт, способный выдержать вес привода, чтобы избежать деформации и нарушения работы задвижки.

ВНИМАНИЕ: устанавливать шиберную задвижку штурвалом или приводом вниз не допускается!

5.5. Во время монтажа между фланцами шиберной задвижки и трубопровода необходимо устанавливать прокладки.

5.6. Если секции трубопровода окончательно не закреплены на постоянных опорах, они должны быть закреплены временно. Это необходимо для того, чтобы избежать ненужной механической нагрузки на задвижку, возможных повреждений.

5.7. При осмотре проверять: общее состояние задвижки; резьбовую часть шпинделя, которая должна быть смазана (рекомендуется смазка ЦИАТИМ-201); состояние болтовых соединений; герметичность прокладочного соединения и сальникового уплотнения.



5.8. Для монтажа задвижки используются болты (для глухих отверстий) и шпильки (для сквозных отверстий). Также для монтажа шиберной задвижки между фланцами трубопровода через глухие отверстия могут применяться шпильки и гайки с шайбами. Шпильки следует заранее до конца ввинтить в глухие отверстия, чтобы обеспечить оптимальное соединение, поскольку резьба используется на всю длину. С помощью этих шпилек арматура выравнивается относительно фланца. Не допускается вместо шпилек использовать 2 болта, соединенных между собой удлиненной гайкой. Болты и шпильки необходимо затягивать равномерно крест-накрест за несколько проходов.

5.9. Не допускается монтировать задвижку, предварительно смонтировав ее с фланцами, с последующей приваркой фланцев к трубе. При таком способе монтажа возможно попадание и налипание брызг металла на нож задвижки, что приведет к выходу из строя сальникового уплотнения и появлению течи через сальник.

5.10. Перед пуском системы с вмонтированными задвижками непосредственно после монтажа, все задвижки должны быть открыты и должна быть произведена промывка трубопроводов.

5.11. Испытания на герметичность необходимо проводить в соответствии с ГОСТ 9544-94.



6. УСЛОВИЯ ТРАНСПОРТИРОВКИ И ХРАНЕНИЯ

6.1. Условия транспортирования и хранения - по группе Ж ГОСТ15150.

6.2. Задвижки транспортируются в таре по ГОСТ 2991-85 и раскрепляются от возможных перемещений с опущенным до упора клином. Допускается транспортирование без упаковки при обеспечении отсутствия ударных нагрузок.

6.3. Механические повреждения и загрязнения внутренних поверхностей задвижек и уплотнительных поверхностей фланцев при транспортировании не допускаются.

6.4 При поставке задвижек с ответными фланцами при транспортировании допускается снимать последние, укладывая их вместе с крепежными деталями в одну тару с задвижкой.

6.5. Задвижки должны храниться в сухих складских помещениях, защищенными от прямых солнечных лучей и удаленными не менее 1 м. от теплоизлучающих приборов, а также не подвергаться воздействию масел, бензина.

6.6. Проходные отверстия должны быть закрыты заглушками.

6.7. Задвижки, находящиеся на длительном хранении, подвергаются периодическому осмотру не реже одного раза в год. При нарушении консервации произвести консервацию вновь. Консервационную смазку наносить на обезжиренную чистую и сухую поверхность деталей. Обезжиривание производить чистой ветошью, смоченной в бензине.

7. УТИЛИЗАЦИЯ

7.1. Утилизация изделия (переплавка, захоронение, перепродажа) производится в порядке, установленном Законами РФ от 22.08.2004 г. No 122-ФЗ «Об охране атмосферного воздуха», от 10.01.2003 г. No 15-ФЗ «Об отходах производства и потребления», а также другими российскими и региональными нормами, актами, правилами, распоряжениями и пр., принятыми для реализации указанных Законов.

7.2. Перед отправкой на утилизацию из арматуры удаляют остатки рабочей среды. Методики удаления рабочей среды и дезактивации арматуры должны быть утверждены в установленном порядке на предприятии, эксплуатирующем клапан.



8. ГАРАНТИЙНЫЕ ОБЯЗАТЕЛЬСТВА

8.1. Гарантийный срок – 12 месяцев с момента ввода в эксплуатацию, но не более 18 месяцев со дня продажи.

8.2. Гарантия распространяется на оборудование, установленное и используемое в соответствии с инструкциями по установке и техническими характеристиками изделия, описанными в данном паспорте.

8.3. Изготовитель гарантирует соответствие изделия требованиям безопасности, при условии соблюдения потребителем правил транспортировки, хранения, монтажа и эксплуатации.

8.4. Гарантия распространяется на все дефекты, возникшие по вине завода-изготовителя

8.5. Гарантия не распространяется:

- на части и материалы изделия подверженные износу;
- на случаи повреждения, возникшие вследствие:
 - внесения изменения в оригинальную конструкцию изделия;
 - нарушения общих монтажных рекомендаций;
 - неисправностей, возникших при неправильном обслуживании и складировании;
 - неправильной эксплуатации и применения оборудования.

9. УСЛОВИЯ ГАРАНТИЙНОГО ОБСЛУЖИВАНИЯ

9.1. Претензии к качеству товара могут быть предъявлены в течение гарантийного срока.

9.2. Неисправные изделия в течение гарантийного срока ремонтируются или обмениваются на новые бесплатно. Решение о замене или ремонте изделия принимает ООО "ДН.ру". Замененное изделие или его части, полученные в результате ремонта, переходят в собственность ООО "ДН.ру".

9.3. Затраты, связанные с демонтажем, монтажом и транспортировкой неисправного изделия в период гарантийного срока Покупателю не возмещаются.

9.4. В случае необоснованности претензии, затраты на диагностику и экспертизу изделия оплачиваются Покупателем.

9.5. Изделия принимаются в гарантийный ремонт (а также при возврате) полностью укомплектованными.



ГАРАНТИЙНЫЙ ТАЛОН №____

| № п/п | Наименование | Заводской номер | Кол-во |
|-------|--------------|-----------------|--------|
| | | | |
| | | | |

Название и адрес торгующей организации _____

Дата продажи _____ Подпись продавца _____

Штамп или печать торгующей организации _____ Штамп о приемке _____

С условиями гарантии согласен:

Покупатель _____ (подпись)

Гарантийный срок – 12 месяцев с момента ввода в эксплуатацию, но не более 18 месяцев со дня продажи.

По вопросам гарантийного ремонта, рекламаций и претензий к качеству изделий обращаться в ООО "ДН.ру" по адресу : 117403, Россия, г. Москва, проезд Востряковский, дом 10Б, стр. 3, помещ. 19. Эл.адрес: info@dn.ru.

При предъявлении претензии к качеству товара, покупатель предъявляет следующие документы:

1. Заявление в произвольной форме, в котором указываются:
 - название организации или Ф.И.О. покупателя, фактический адрес, контактные телефоны;
 - название и адрес организации, производившей монтаж;
 - основные параметры системы, в которой использовалось изделие;
 - краткое описание дефекта.
2. Документ, подтверждающий покупку изделия (накладная, квитанция).
3. Акт выполненных работ по монтажу изделия.
4. Настоящий заполненный гарантийный талон.

Отметка о возврате или обмене товара _____

Дата: «__» _____ 202__ г. Подпись _____

