



ТЕХНИЧЕСКИЙ ПАСПОРТ

**Задвижка шиберная DN.ru GVKRxxx-2W-Fb-ОСТ
Ду50-150 Ру16 нержавеющая сталь, межфланцевая
с ОСТ-фланцем и голым штоком
под электропривод**



1. ОБЩИЕ СВЕДЕНИЯ ОБ ИЗДЕЛИИ

1.1. Наименование изделия: Задвижка шиберная DN.ru GVKRxxx-2W-Fb-ОСТ Ду50-150 Ру16 нержавеющая сталь, межфланцевая с ОСТ-фланцем и голым штоком под электропривод.

1.2. Назначение. Задвижка шиберная предназначена для установки на трубопроводе в качестве запорного устройства и регулирования потока рабочей среды в системах водоснабжения (кроме систем питьевого водопровода) и химической промышленности.

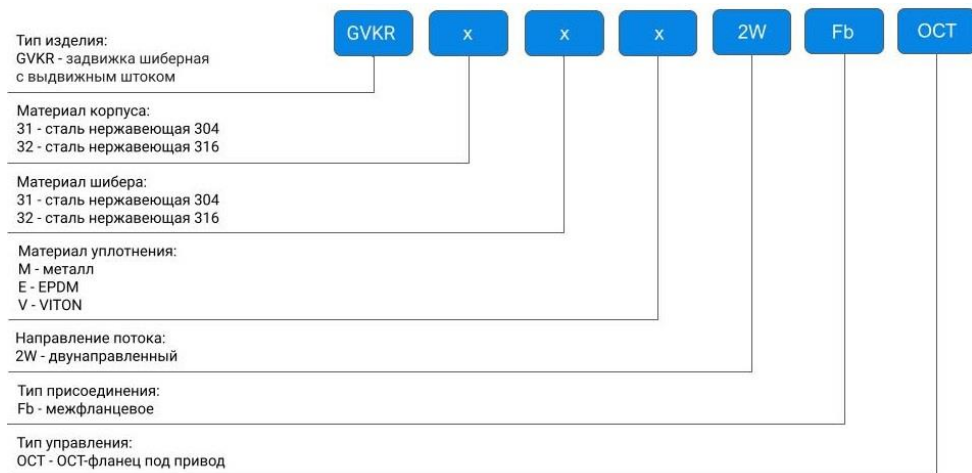
1.3. Принцип работы шиберной задвижки заключается в перемещении шибера (ножа) перпендикулярно потоку среды. При полном перекрытии диаметра условного прохода трубопровода происходит остановка потока, при частичном – регулировка.



**изображение приведено для ознакомления с общей конструкцией и может отличаться от оригинала*



1.4. Расшифровка обозначения:



2. ОСНОВНЫЕ ТЕХНИЧЕСКИЕ ДАННЫЕ И ХАРАКТЕРИСТИКИ

Таблица 1. Основные параметры

Номинальный диаметр DN, мм	50÷150
Номинальное давление задвижки PN, бар	16
Температура рабочей среды t, °C	EPDM –от -30 до +120 VITON – от -20 до +180 METAL – от -20 до +300
Рабочая среда	EPDM – вода, слабозагрязненные жидкости с содержанием взвешенных частиц до 5%; VITON – минеральные и растительные масла, животные жиры, пластичные смазки и топливо, горячий воздух, пар; METAL – сточные воды, пульпа, вязкие, порошковые и кристаллизованные среды, кислоты
Направление потока среды	двустороннее
Класс герметичности	EPDM, VITON – А ГОСТ 9544-2015 METAL – В ГОСТ 9544-2015
Тип управления	фланец ГОСТ 34287-2017 (ОСТ 26-07-763-73) под электропривод
Присоединение к трубопроводу	межфланцевое
Номинальное давление фланцев, бар	10/16
Материал корпуса	нержавеющая сталь AISI 304 (аналог 08X18H10) или нержавеющая сталь AISI 316 (аналог 08X17H14M2)
Материал шибера	нержавеющая сталь AISI 304 (аналог 08X18H10) или нержавеющая сталь AISI 316 (аналог 08X17H14M2)
Материал уплотнения	EPDM, VITON или METAL
Сферы применения	системы водоснабжения и водоотведения (кроме систем питьевого водопровода), промышленные трубопроводы
Средний срок службы, лет	3
Средний ресурс, циклов закрытие/открытие	5 000



3. ОСНОВНЫЕ МАТЕРИАЛЫ ДЕТАЛЕЙ

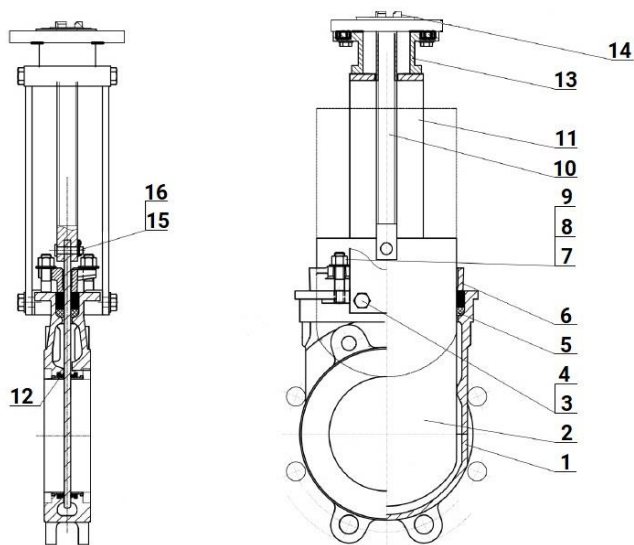


Таблица 2. Спецификация материалов

№ п/п	Наименование детали	Материал
1	Корпус	нержавеющая сталь AISI 304 (аналог 08X18Н10) или нержавеющая сталь AISI 316 (аналог 08X17Н14М2)
2	Шибер	нержавеющая сталь AISI 304 (аналог 08X18Н10) или нержавеющая сталь AISI 316 (аналог 08X17Н14М2)
3-4	Болт-гайка	нержавеющая сталь А2 (аналог 08X18Н10) – нержавеющая сталь А4 (аналог 08X17Н13М2)
5	Уплотнение	PTFE+графит
6	Сальниковая набивка	углеродистая сталь WCB (аналог сталь 25Л)
7-9	Болт-гайка	нержавеющая сталь А2 (аналог 08X18Н10) – нержавеющая сталь А4 (аналог 08X17Н13М2)
10	Шток	нержавеющая сталь AISI 304 (аналог 08X18Н10) или нержавеющая сталь AISI 316 (аналог 08X17Н14М2)
11	Стойка	нержавеющая сталь А3 (аналог 12X18Н10Т)
12	Седловое уплотнение	EPDM, VITON или METAL
13	Головная часть стойки	углеродистая сталь WCB (аналог сталь 25Л)
14	Гайка	латунь
15	Штифт	сталь 45
16	Шплинт	нержавеющая сталь А3 (аналог 12X18Н10Т)



4. ВЕСОГАБАРИТНЫЕ ПАРАМЕТРЫ

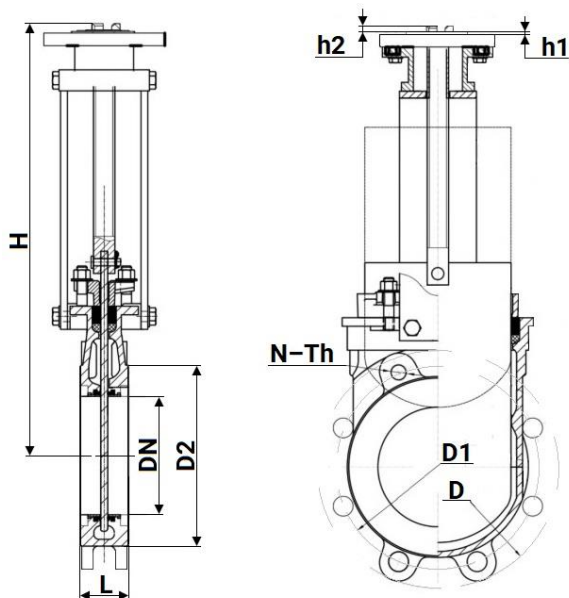


Таблица 3. Размерные характеристики и вес задвижек

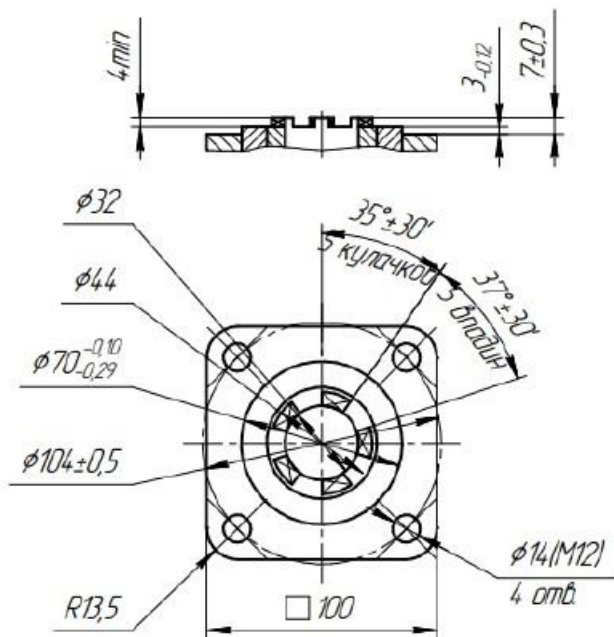
DN	L, мм	D, мм	D1, мм	D2, мм	H, мм	h1, мм	h2, мм	Вес, кг
50	46	160	125	95	250	3	4	8,5
65	48	185	145	118	310	3	4	10
80	51	200	160	127	305	3	4	12
100	51	220	180	128	342	3	4	14
125	51	250	210	184	432	3	4	20
150	57	280	240	212	478	3	4	25

Таблица 4. Тип фланца под привод, крутящие моменты и количество оборотов для закрытия/открытия

DN	Тип присоединения ГОСТ 34287-2017 (ОСТ 26-07-763-73)	Крутящий момент, Нм	Количество оборотов штурвала для открытия/закрытия задвижки
50	тип АК (А)	35	18
65	тип АК (А)	35	20
80	тип АК (А)	35	25
100	тип АК (А)	45	27
125	тип АК (А)	89	28
150	тип АК (А)	98	30



Тип А



5. УКАЗАНИЯ ПО МОНТАЖУ И ЭКСПЛУАТАЦИИ

5.1. К монтажу, эксплуатации и обслуживанию задвижек допускается персонал, изучивший устройство задвижки, правила техники безопасности, требования руководства по монтажу, наладке, эксплуатации и техническому обслуживанию, аттестованный на соответствующий вид работ.

5.2. Задвижки должны устанавливаться на трубопроводах для сред и параметров, указанных в паспорте на изделие.

5.3. Перед монтажом необходимо вынуть заглушки и произвести расконсервацию задвижки чистой ветошью, смоченной уайт-спиритом, бензином или др., продуть внутреннюю поверхность чистым воздухом (в соответствии с п. 8 ГОСТ 9.014-78). Трубопровод должен быть тщательно очищен от грязи, песка, окалины и т.п..

5.4. Фланцы на трубопроводе должны быть установлены без перекосов. Трубопровод к моменту монтажа задвижки должен быть закреплен и полностью разгружен.

5.5. Перед пуском системы с вмонтированными задвижками непосредственно после монтажа, все задвижки должны быть открыты и должна быть произведена промывка трубопроводов.

5.6. Испытания на герметичность необходимо проводить в соответствии с ГОСТ 9544-2015.

5.7. Во время эксплуатации следует проводить периодические осмотры (регламентные работы) в сроки, установленные эксплуатирующей организацией, в зависимости от режимов работы системы.

5.8. При осмотре проверять: общее состояние задвижки; резьбовую часть шпинделя, которая должна быть смазана (рекомендуется смазка ЦИАТИМ-201); состояние болтовых соединений; герметичность прокладочного соединения и сальникового уплотнения.

5.9. Для обеспечения безопасности труда категорически запрещается производить работы по устранению дефектов при наличии избыточного давления рабочей среды в трубопроводе.

5.10. Не допускается применять ключи, большие по размерам, чем это требуется для крепежных деталей.



6. УСЛОВИЯ ТРАНСПОРТИРОВКИ И ХРАНЕНИЯ

- 6.1. Условия транспортирования и хранения - по группе Ж ГОСТ15150-69.
- 6.2. Задвижки транспортируются в таре по ГОСТ 2991-85, ГОСТ 17527-2020 и раскрепляются от возможных перемещений с опущенным до упора клином.
- 6.3. Допускается транспортирование без упаковки при обеспечении отсутствия ударных нагрузок.
- 6.4. Механические повреждения и загрязнения внутренних поверхностей задвижек при транспортировании не допускаются.
- 6.5. Задвижки должны храниться в сухих складских помещениях, защищенными от прямых солнечных лучей и удаленными не менее 1 м. от теплоизлучающих приборов, а также не подвергаться воздействию масел, бензина.
- 6.5. Проходные отверстия должны быть закрыты заглушками.
- 6.7. Задвижки, находящиеся на длительном хранении, подвергаются периодическому осмотру не реже одного раза в год. При нарушении консервации произвести консервацию вновь. Консервационную смазку наносить на обезжиренную чистую и сухую поверхность деталей. Обезжиривание производить чистой ветошью, смоченной в бензине.

7. УТИЛИЗАЦИЯ

- 7.1. Утилизация изделия (переплавка, захоронение, перепродажа) осуществляется в соответствии с требованиями:
- Федерального закона от 24.06.1998 № 89-ФЗ (ред. от 04.08.2023) «Об отходах производства и потребления»,
 - Федерального закона от 04.05.1999 № 96-ФЗ (ред. от 13.06.2023) «Об охране атмосферного воздуха»,
- а также иных действующих нормативных правовых актов Российской Федерации и региональных нормативов, принятых во исполнение указанных законов.



8. ГАРАНТИЙНЫЕ ОБЯЗАТЕЛЬСТВА

8.1. Гарантийный срок – 12 месяцев с момента ввода изделия в эксплуатацию, но не более 18 месяцев со дня продажи.

8.2. Гарантия распространяется на оборудование, установленное и используемое в соответствии с инструкциями по установке и техническими характеристиками изделия, изложенными в настоящем паспорте.

8.3. Изготовитель гарантирует соответствие изделия требованиям безопасности, при условии соблюдения потребителем правил транспортировки, хранения, монтажа и эксплуатации.

8.4. Гарантия распространяется на все дефекты, возникшие по вине завода-изготовителя

8.5. Гарантия не распространяется:

- на части и материалы изделия подверженные износу;
- на случаи повреждения, возникшие вследствие:
 - внесения изменения в оригинальную конструкцию изделия;
 - нарушения общих рекомендаций по монтажу;
 - неправильного обслуживания, хранения и/или транспортировки;
 - эксплуатации оборудования с нарушением условий, установленных изготовителем.

9. УСЛОВИЯ ГАРАНТИЙНОГО ОБСЛУЖИВАНИЯ

9.1. Претензии к качеству товара могут быть предъявлены в течение гарантийного срока при условии соблюдения порядка приёмки, установленного настоящим Паспортом.

9.2. Неисправные изделия в течение гарантийного срока ремонтируются или обмениваются на новые бесплатно. Решение о замене или ремонте изделия принимает ООО "ДН.ру". Замененное изделие или его части, полученные в результате ремонта, переходят в собственность ООО "ДН.ру".

9.3. Затраты, связанные с демонтажем, монтажом и транспортировкой неисправного изделия в период гарантийного срока Покупателю не возмещаются.

9.4. В случае необоснованности претензии, затраты на диагностику и экспертизу изделия оплачиваются Покупателем.

9.5. Изделия принимаются в гарантийный ремонт (а также при возврате) полностью укомплектованными.

9.6. Рекомендации Покупателю при получении товара от транспортной компании.

При получении товара от транспортной компании Покупатель обязан:



- осмотреть упаковку, тару и содержимое на предмет повреждений (вмятины, разрывы, следы вскрытия, следы воздействия влаги и др.);
 - при обнаружении повреждений обязательно зафиксировать замечания в документах ТК (ТТН, акт приёма-передачи) и приложить фотоматериалы, включая:
 - фото упаковки (общий план и повреждения),
 - фото маркировки,
 - фото товара и дефектов.
 - по возможности – составить двухсторонний акт с ТК, зафиксировав обстоятельства повреждений;
 - в течение 1 (одного) календарного дня направить уведомление на адрес info@dn.ru, приложив копии всех материалов и указав реквизиты поставки.
- Претензии по качеству и повреждениям, возникшим в процессе транспортировки, рассматриваются только при наличии надлежащим образом оформленного акта, фотофиксации и соблюдения вышеуказанных условий.
- В случае нарушения установленного порядка приёма товара Компания оставляет за собой право отказать в удовлетворении претензии.

9.7. Ответственность за транспортировку.

В случае, если доставка товара осуществляется транспортной компанией по выбору Покупателя либо силами самого Покупателя, в том числе, если перевозка осуществляется за счёт Покупателя и/или от его имени, риск случайной гибели или повреждения товара, а также ответственность за сохранность товара при транспортировке несёт Покупатель (п. 459 ГК РФ).

Все претензии по повреждению товара в процессе перевозки предъявляются Покупателем непосредственно перевозчику.

Претензии, предъявленные без документального подтверждения приёма с повреждениями, не рассматриваются.

9.8. Переход рисков и ответственности.

Риск случайной гибели или повреждения товара переходит к Покупателю с момента передачи товара транспортной компании (в случае самовывоза или доставки по поручению Покупателя) либо с момента подписания Покупателем товаросопроводительных документов при доставке силами Поставщика. При отсутствии соответствующих товаросопроводительных документов либо их подписания без замечаний, товар считается переданным в надлежащем состоянии.

9.9. Исключения из гарантийных обязательств.

Гарантия не распространяется на повреждения, возникшие в результате:

- ненадлежащей транспортировки силами третьих лиц (включая ТК, выбранные Покупателем);
- нарушения условий хранения и эксплуатации товара после передачи Покупателю.



