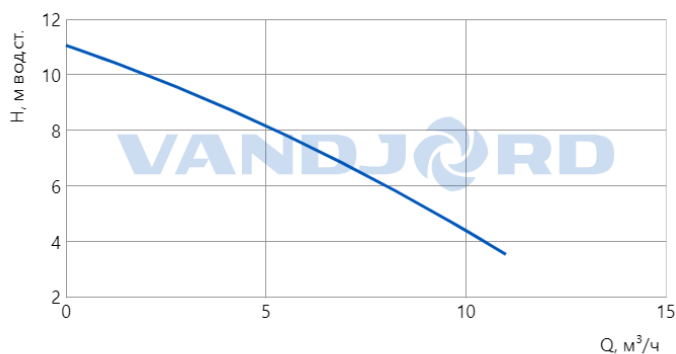


Описание	Значение
Общие сведения:	
Артикул:	76221404
Наименование продукта:	APV.40B.11.3.G
Прайс-лист с НДС:	610 у.е.
Технические данные:	
Мах расход:	11 м³/ч
Мах напор:	11.1 м вод.ст.
Тип рабочего колеса:	Режущий механизм
Свободный проход колеса:	40 мм
Тип установки уплотнения:	Двойное
Материалы:	
Корпус:	Нерж. сталь (AISI 304)
Рабочее колесо:	Нерж. сталь (AISI 304)
Уплотнение вала:	NBR
Монтаж:	
Размер напорного патрубка:	Рр 1 1/2"
Мах глубина погружения:	5 м
Тип монтажа:	Погружной
Жидкость:	
Диапазон температуры жидкости:	0 .. 40 °С
Мах температура жидкости (кратковременно):	до 70 °С (до 3 мин.)
Рабочая жидкость-расчетная:	Вода
Температура перекачиваемой жидкости-расчетная:	20 °С
Данные электрооборудования:	
Потребляемая мощность - P1:	1.35 кВт
Номинальная мощность - P2:	1.1 кВт
Частота питающей сети:	50 Гц
Номинальное напряжение:	3 x 380-400 В 50Гц
Номинальный ток:	2.4 А
Пусковой ток:	10.9 А
Сos φ:	0.83
Номинальная скорость:	2850 об/мин
Количество полюсов:	2
Мах число пусков в час:	120
Степень защиты (IEC 34-5):	IP68
Класс изоляции (IEC 85):	V
Защита электродвигателя:	РТС
Кабель в комплекте:	10 м
Сетевая вилка:	Нет
Другое:	
Масса (нетто):	17 кг
Масса (брутто):	17.5 кг

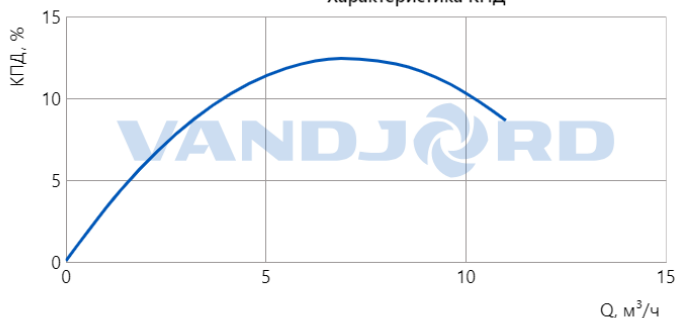
76221404 - APV.40B.11.3.G

Гидравлическая характеристика



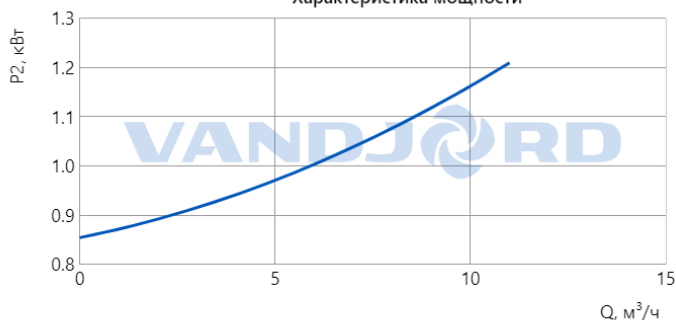
APV.40B.11.3.G

Характеристика КПД



APV.40B.11.3.G

Характеристика мощности



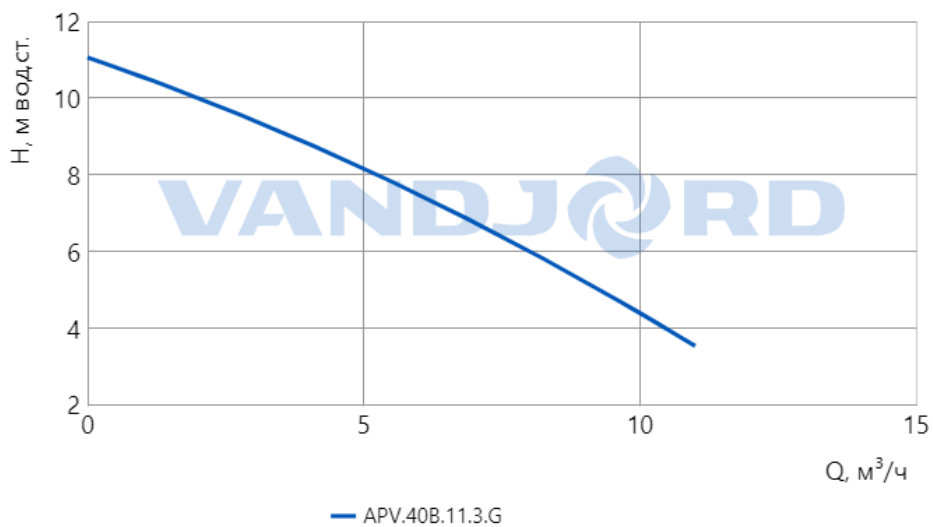
APV.40B.11.3.G

Данный тех. лист был создан в программе подбора на сайте <https://vandjord.com/> [19.09.2024]

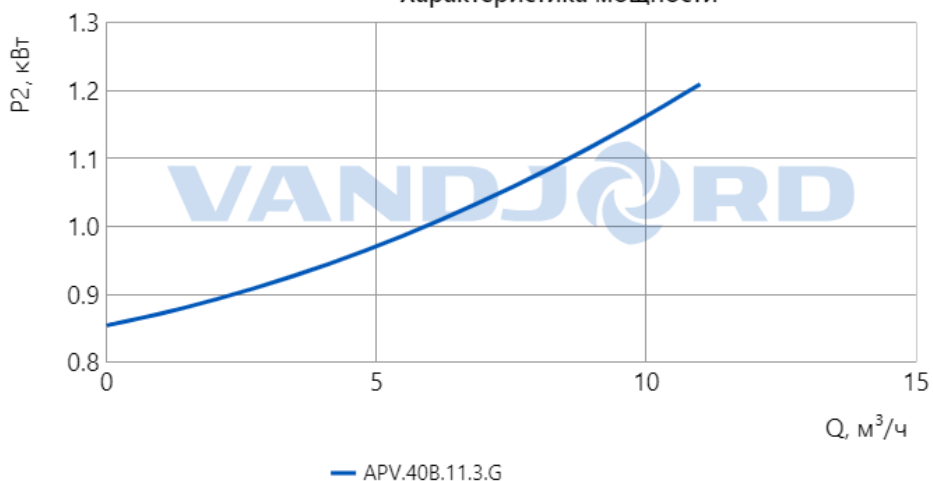
Настоящее предложение не имеет никакой юридической силы для компании ООО "Вандйорд Групп" (пока от уполномоченного лица компании в письменной форме не будет заключено юридически обязывающее соглашение/соглашение о порядке ведения переговоров). Содержание настоящего предложения, включая все вложения, не является офертой в соответствии со статьями 435, 443 Гражданского Кодекса РФ и/или акцептом в соответствии со статьей 438 Гражданского Кодекса РФ. Условия поставки и оплаты товара как существенные подлежат дополнительному согласованию. Обмен электронными документами/сообщениями с вложением настоящего предложения, не является основанием и формой для заключения договора согласно Статье 434 Гражданского Кодекса РФ. Любой, кто общается с сообщениями с ООО "Вандйорд Групп", считается принявшим настоящие условия и связанные с этим риски.

76221404 - APV.40B.11.3.G

Гидравлическая характеристика

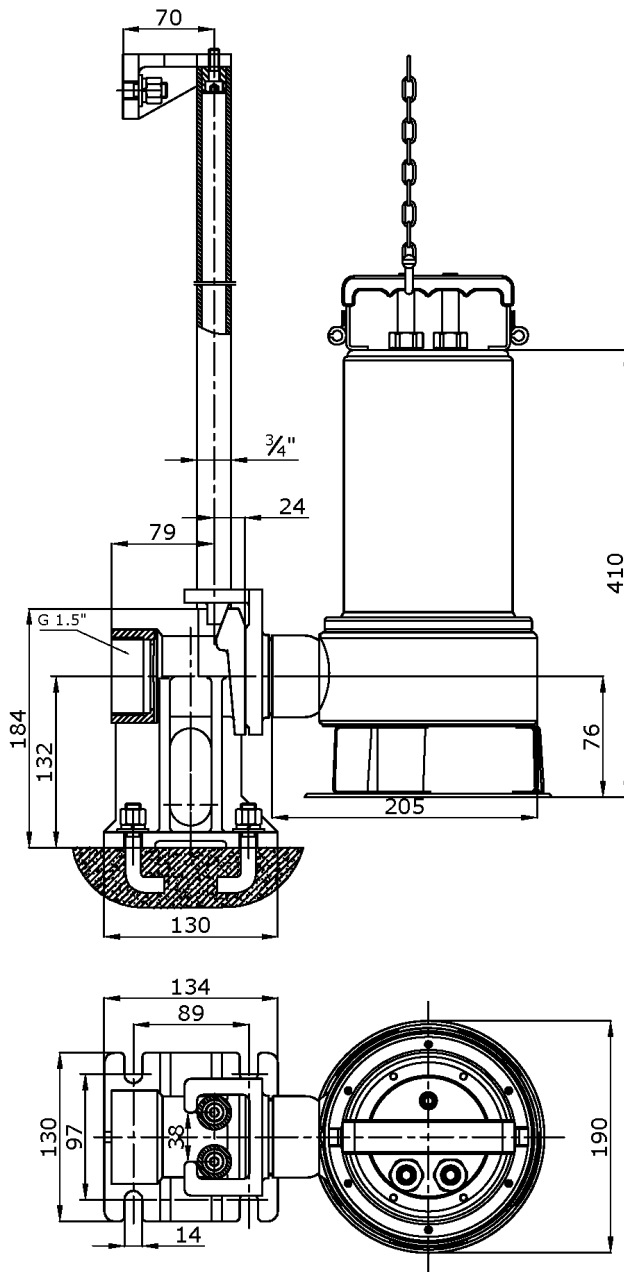


Характеристика мощности



Данный тех. лист был создан в программе подбора на сайте <https://vandjord.com/> [19.09.2024]

Настоящее предложение не имеет никакой юридической силы для компании ООО "Вандйорд Групп" (пока от уполномоченного лица компании в письменной форме не будет заключено юридически обязывающее соглашение/соглашение о порядке ведения переговоров). Содержание настоящего предложения, включая все вложения, не является офертой в соответствии со статьями 435, 443 Гражданского Кодекса РФ и/или акцептом в соответствии со статьей 438 Гражданского Кодекса РФ. Условия поставки и оплаты товара как существенные подлежат дополнительному согласованию. Обмен электронными документами/сообщениями с вложением настоящего предложения, не является основанием и формой для заключения договора согласно Статье 434 Гражданского Кодекса РФ. Любой, кто общается с сообщениями с ООО "Вандйорд Групп", считается принявшим настоящие условия и связанные с этим риски.



Внимание! Все размеры даны в мм, если не указано иное.

На данном упрощённом габаритном чертеже представлены не все компоненты.

Данный тех. лист был создан в программе подбора на сайте <https://vandjord.com/> [19.09.2024]

Настоящее предложение не имеет никакой юридической силы для компании ООО "Вандйорд Групп" (пока от уполномоченного лица компании в письменной форме не будет заключено юридически обязывающее соглашение/соглашение о порядке ведения переговоров). Содержание настоящего предложения, включая все вложения, не является офертой в соответствии со статьями 435, 443 Гражданского Кодекса РФ и/или акцептом в соответствии со статьей 438 Гражданского Кодекса РФ. Условия поставки и оплаты товара как существенные подлежат дополнительному согласованию. Обмен электронными документами/сообщениями с вложением настоящего предложения, не является основанием и формой для заключения договора согласно Статье 434 Гражданского Кодекса РФ. Любой, кто обменивается сообщениями с ООО "Вандйорд Групп", считается принявшим настоящие условия и связанные с этим риски.



Внимание! Фотография продукта может отличаться от существующего.

Насосы серии APV40 G с режущим рабочим колесом предназначены для отвода бытовых и промышленных сточных вод. Способны откачивать воду, содержащую в себе ограниченное количество твердых включений размером до 40 мм. Допускается монтаж насоса как в горизонтальном, так и в вертикальном положении. Насос может быть как с автоматическим (наличие поплавкового выключателя), так и с ручным управлением, а также устанавливаться стационарно или быть переносным. Возможно использование с автоматической трубной муфтой.

Данный тех. лист был создан в программе подбора на сайте <https://vandjord.com/> [19.09.2024]

Настоящее предложение не имеет никакой юридической силы для компании ООО "Вандйорд Групп" (пока от уполномоченного лица компании в письменной форме не будет заключено юридически обязывающее соглашение/соглашение о порядке ведения переговоров). Содержание настоящего предложения, включая все вложения, не является офертой в соответствии со статьями 435, 443 Гражданского Кодекса РФ и/или акцептом в соответствии со статьей 438 Гражданского Кодекса РФ. Условия поставки и оплаты товара как существенные подлежат дополнительному согласованию. Обмен электронными документами/сообщениями с вложением настоящего предложения, не является основанием и формой для заключения договора согласно Статье 434 Гражданского Кодекса РФ. Любой, кто общается с сообщениями с ООО "Вандйорд Групп", считается принявшим настоящие условия и связанные с этим риски.