



ЗАТВОР AVK ДИСКОВЫЙ ПОВОРОТНЫЙ С ДВОЙНЫМ ЭКСЦЕНТРИКОМ, PN10 ИЛИ PN16

756/102

С седлом из нержавеющей стали, редуктор IP67 с фланцем ISO, DN150-600

Дизайну дисковых поворотных затворов AVK с двойным эксцентриком характерен наклонный закрепленный диск, обеспечивающий длительный срок службы и легкий технический уход. Уплотнение седла из резины EPDM собственного производства AVK, утвержденной для контакта с питьевой водой, имеет большую упругость, что позволяет ему восстанавливать свою первоначальную форму после прижатия диском. Защитное эпоксидное покрытие имеет утверждение GSK. Концы вала защищены от коррозии, что дает долговечность эксплуатации. Затвор обеспечивает возможность работы в обоих направлениях потока.

Описание:

Дисковый поворотный затвор с двойным эксцентриком согласно EN593. Для воды и нейтральных жидкостей до макс.70°C.

Стандарты:

- Конструкция в соответствии с EN 593
- Межфланцевое расстояние по ГОСТ 3706-93 (6-10-16) ряд 3 (EN 558, Таблица 2, базовая серия 14; DIN 3202/F4)
- Рассверловка фланцев по ГОСТ 33259-2015 Ряд 1 (EN1092-2; ISO 7005-2)

Сертификаты/разрешения:

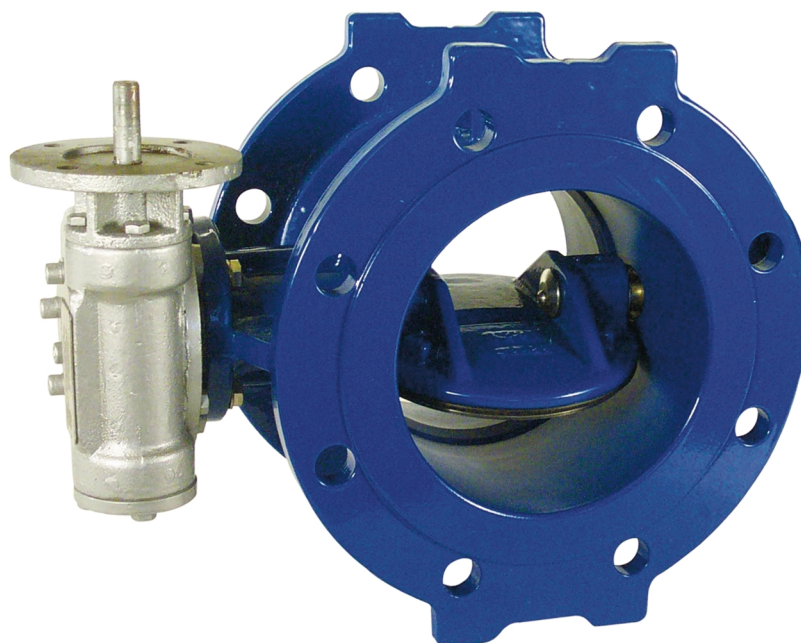
- Гидравлические испытания согласно EN 1074-1 и 2 / EN 12266
- Соответствует требованиям KIWA, сертификат K 6320
- Одобрен на соответствие WRAS, сертификат No. 1702367

Ключевые преимущества:

- Наклонный диск снижает компрессию на уплотнение седла уже после нескольких градусов открытия, что обеспечивает долговечность службы и позволяет максимально снизить рабочие моменты;
- Диск прочно закреплен на валу для предотвращения вибраций;
- Специальная форма уплотнительного кольца и высокое качество используемой резины способствуют снижению рабочих моментов;
- Все резиновые компоненты затвора находящиеся в контакте с питьевой водой сертифицированы для использования на сетях питьевого водоснабжения;
- Крепеж изготавливается из нержавеющей стали A2;
- Вал и прижимное кольцо изготовлены из нержавеющей стали;
- Заменяемое седловое уплотнение из нержавеющей стали;
- Все резьбовые соединения герметизированы уплотнительными кольцами для защиты от воздействия рабочей и окружающей среды;
- Самосмазывающиеся радиальные подшипники изготовлены из бронзы с покрытием из PTFE;
- Концы вала защищены от коррозии заглушкой из нержавеющей стали и прокладкой;
- Сменное уплотнение вала с двумя O-образными кольцами из EPDM;
- Цвет покрытия синий RAL 5017 по DIN 3476 толщиной 250 микрон, сертификат GSK, WRAS, DVGW.

Аксессуары:

Электропривод, демонтажная вставка, фланцевый адаптер.



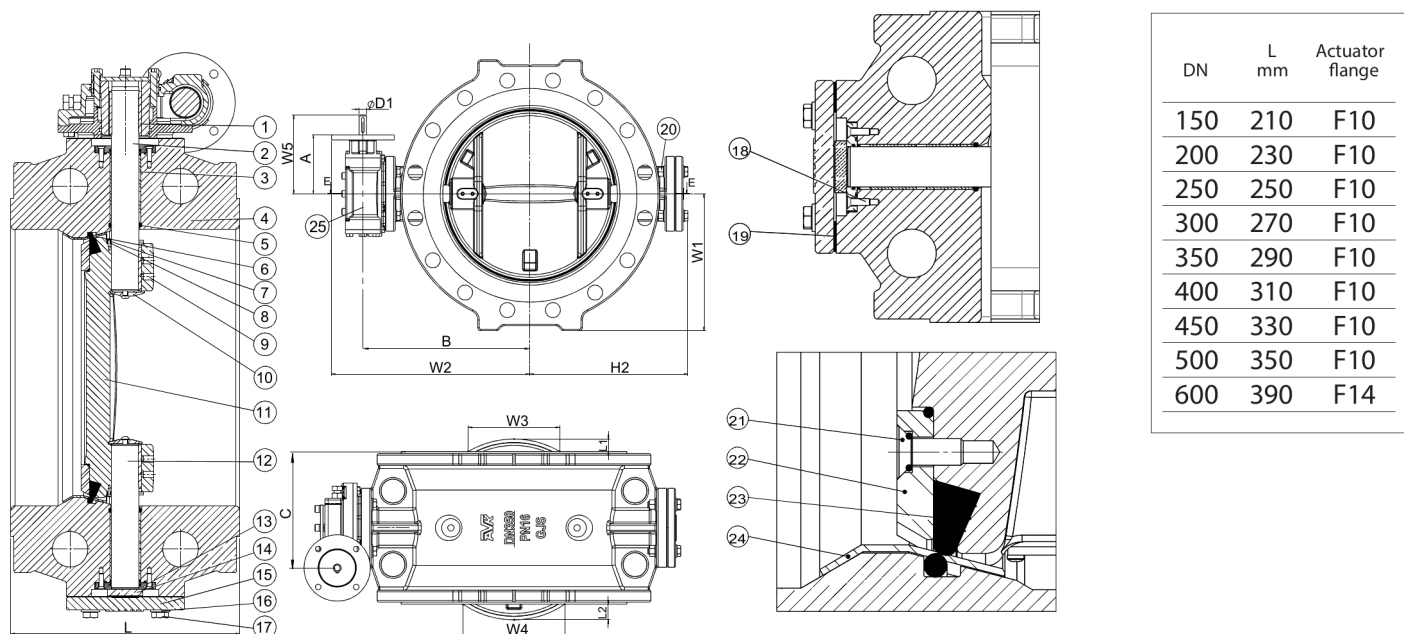
kiwa

Expect ... **AVK**

ЗАТВОР AVK ДИСКОВЫЙ ПОВОРОТНЫЙ С ДВОЙНЫМ ЭКСЦЕНТРИКОМ, PN10 ИЛИ PN16

756/102

С седлом из нержавеющей стали, редуктор IP67 с фланцем ISO, DN150-600



Перечень компонентов:

1. Шпонка	нержавеющая сталь A2	14. Подшипник качения	бронза
2. Приводной вал	нержавеющая сталь 431	15. Торцевая плита	высокопрочный чугун GJS-500-7
3. Подшипник	бронза с покрытием PTFE	16. Шайба	нержавеющая сталь A2
4. Корпус	высокопрочный чугун GJS-500-7	17. Болт	нержавеющая сталь A2
5. Кольцо O-сечения	резина EPDM	18. Винт	нержавеющая сталь A2
6. Болт цилиндрический	нержавеющая сталь A2	19. Прокладка	резина EPDM
7. Крышка	нержавеющая сталь	20. Гайка	нержавеющая сталь A2
8. Прокладка	резина EPDM	21. Винт	нержавеющая сталь A2
9. Установочный винт	нержавеющая сталь A2	22. Прижимное кольцо	нержавеющая сталь
10. Торцевая крышка	нержавеющая сталь	23. Уплотнительное кольцо	резина EPDM
11. Диск	высокопрочный чугун GJS-500-7	24. Металлическое седло	нержавеющая сталь
12. Вал	нержавеющая сталь 431	25. Редуктор	литейный чугун
13. Распорная втулка	бронза		

Материал компонентов может быть заменен на равноценный или материалом более высокого класса без предварительного уведомления.

Артикулы и габаритные размеры:

Артикул	DN	Расверловка	D1	L1	L2	H2	W1	W2	W3	W4	W5	A	B	C	Расчетная масса кг
	мм	фланцев	мм	мм	мм	мм	мм	мм	мм	мм	мм	мм	мм	мм	
756-0150-1-1400209	150	PN10/16	20	-	-	201	155	278	-	-	-	122	216	176	38
756-0200-1-0400209	200	PN10	20	-	-	200	182	297.5	-	-	172	122	235	186	51
756-0200-1-1400209	200	PN16	20	-	-	200	182	297.5	-	-	172	122	235	186	51
756-0250-1-0400209	250	PN10	20	-	1	234	215	331.5	-	6	172	122	269	196	71
756-0250-1-1400209	250	PN16	20	-	1	234	215	331.5	-	6	172	122	269	196	71
756-0300-1-0400209	300	PN10	20	1	12	265	242	372	6	104	158	118	309	211	102
756-0300-1-1400209	300	PN16	20	1	12	265	242	374.5	6	104	313	263	312	240	114
756-0350-1-0400209	350	PN10	20	20	26	290	272	395.5	151	173	313	263	333	250	130
756-0350-1-1400209	350	PN16	20	20	26	290	272	400.5	151	173	313	263	338	250	142
756-0400-1-0400209	400	PN10	20	35	41	321	302	431.5	215	232	313	263	369	260	179

AVK International A/S оставляет за собой право вносить изменения в конструкцию и материалы, не ухудшающие эксплуатационные характеристики

ЗАТВОР AVK ДИСКОВЫЙ ПОВОРОТНЫЙ С ДВОЙНЫМ ЭКСЦЕНТРИКОМ, PN10 ИЛИ PN16

756/102

С седлом из нержавеющей стали, редуктор IP67 с фланцем ISO, DN150-600

Артикулы и габаритные размеры:

Артикул	DN мм	Рассверловка фланцев	D1 мм	L1 мм	L2 мм	H2 мм	W1 мм	W2 мм	W3 мм	W4 мм	W5 мм	A мм	B мм	C мм	Расчетная масса кг
756-0400-1-1400209	400	PN16	20	35	41	321	302	431.5	215	232	313	263	369	260	166
756-0450-1-0400209	450	PN10	20	48	55	358	332	468.5	267	284	313	263	406	270	216
756-0450-1-1400209	450	PN16	20	48	55	358	332	498	267	284	320	269	403	203	242
756-0500-1-0400209	500	PN10	20	63	69	386	338	496.5	322	335	313	263	434	280	206
756-0500-1-1400209	500	PN16	20	63	69	395	370	535	322	335	320	269	440	213	282
756-0600-1-0400209	600	PN10	20	94	100	445	393	604	426	437	364	313	509	267	308
756-0600-1-1400209	600	PN16	20	94	100	467	435	657	426	437	406	355	532	235	438