



КЛАПАН AVK ВОЗДУШНЫЙ КОМБИНИРОВАННЫЙ, PN16

701/70

Для сточных вод, стальной, DN50-200

Комбинированные воздушные клапаны AVK предназначены для выпуска большого объема воздуха при заполнении системы водой и впуска воздуха в период опорожнения системы, а также для автоматического выпуска воздуха из жидкости. Особенности инновационного дизайна являются большая воздушная прослойка между жидкостью и системой уплотнения, а также поплавковая пружина, компенсирующая низкие колебания давления и сохраняющая воздушную прослойку, что обеспечивает надежную работу клапана даже с агрессивной жидкой средой и при наличии в жидкости твердых примесей.

Описание:

Комбинированный воздушный клапан. Для сточных вод, до макс. 60°C (кратковременно до +90°C)

Стандарты:

- Размеры фланцев и отверстий по EN1092-2 (ISO 7005-2), PN 16

Сертификаты/разрешения:

- Гидравлическое испытание согласно EN 1074-1 и 4 / EN 12266.
- Разрешение к применению для сточных вод

Ключевые преимущества:

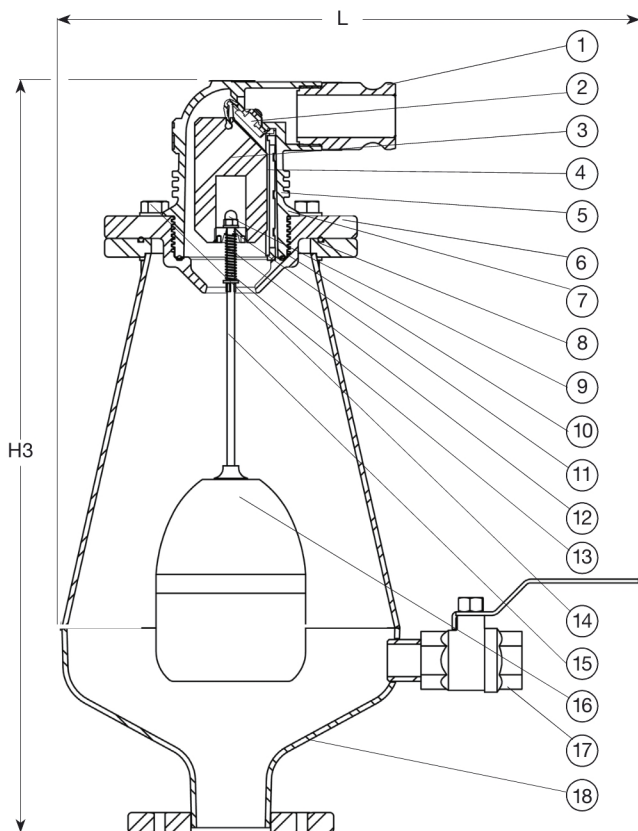
- Площадь сечения выпускных отверстий: автоматического - 12 мм², кинетического - 804 мм²;
- Большая воздушная прослойка между жидкостью и уплотнительной системой обеспечивает надежную работу клапана даже с агрессивными жидкостями и при наличии в жидкости твердых примесей;
- Небольшое отверстие в автоматической части клапана выпускает небольшие объемы воздуха из системы, находящейся под давлением;
- Пружина стрелы верхнего и нижнего поплавков предотвращает излишнее срабатывание автоматического клапана благодаря ее компенсации низких колебаний давления;
- Устройство нижнего поплавка из поликарбоната / кислотостойкой нержавеющей стали обеспечивает высокую коррозионную стойкость;
- Конический корпус с воронкообразной нижней частью клапана рассчитан на максимальный объем воздуха в пределах минимальной длины клапана и предотвращает засорение вследствие скопления твердых примесей;
- Стальной корпус с эпоксидным покрытием имеет малый вес;
- Дренаж или промывка чистой водой из внешнего источника возможна через дренажное колено;
- Выпускную трубку можно подсоединить к быстроразъемному соединению верхнего отверстия клапана;
- С соединительным фланцем или резьбой 2" BSP;
- Диапазон рабочего давления: 0,2 – 16 бар

Аксессуары:

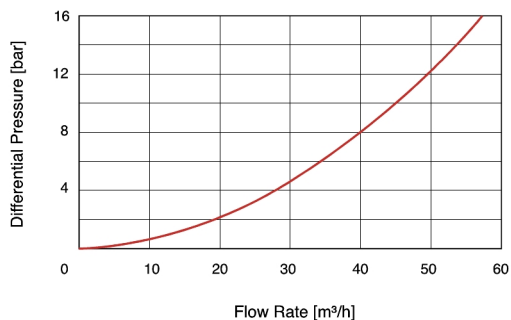
Клиновое задвижка, дисковый поворотный затвор, фланцевый адаптер, шибберная задвижка



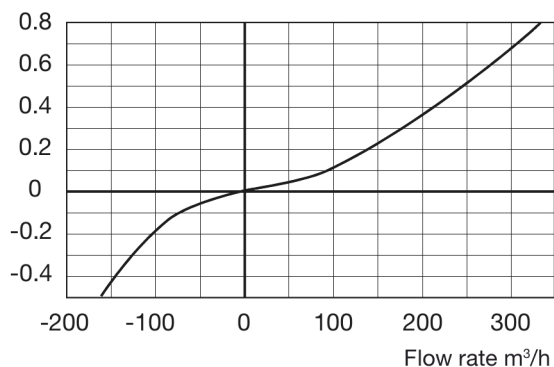
Expect... **AVK**



AUTOMATIC AIR RELEASE FLOW RATE



Air and vacuum flow rate



Перечень компонентов:

1. Выпускное колено	полипропилен	10. Основание	армированный полиамид
2. Развертывающееся уплотнение	EPDM/полиамид/нерж. сталь	11. Стопор	полипропилен
3. Поплавок	полипропилен	12. Пружина	нержавеющая сталь AISI 316
4. Удерживающая шпонка	армированный полиамид	13. Шайба	нержавеющая сталь AISI 316
5. Корпус	армированный полиамид	14. Болт и гайка	нержавеющая сталь AISI 316
6. Крышка	армированный полиамид	15. Шток	нержавеющая сталь AISI 316
7. Кольцо O-сечения	резина NBR	16. Нижний поплавок	поликарбонат / нержавеющая сталь
8. Кольцо O-сечения	резина NBR	17. Сливной клапан, 1" BSP	нержавеющая сталь
9. Корончатая гайка	нержавеющая сталь	18. Корпус	сталь

Материал компонентов может быть заменен на равноценный или материалом более высокого класса без предварительного уведомления.

Артикулы и габаритные размеры:

Артикул	DN мм	Рассверловка фланцев	Соединение	L мм	H3 мм	Расчетная масса кг
701-050-70-11003	50	PN16	50 MM FL	550	605	17
701-051-70-91003	50	NONE	2" BSP	550	644	16
701-080-70-11003	80	PN16	80 MM FL	550	605	18
701-100-70-11003	100	PN16	100 MM FL	550	605	19
701-150-70-11003	150	PN16	150 MM FL	550	610	21
701-200-70-01001 ⁽¹⁾	200	PN10	200 MM FL	422	610	24
701-200-70-11003	200	PN16	200 MM FL	550	610	24

(1) PN10