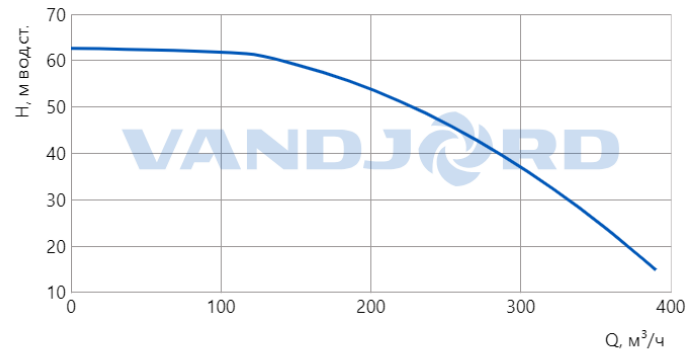


Описание	Значение
<b>Общие сведения:</b>	
Артикул:	76231012
Наименование продукта:	VDW.200.550.5.1D
Прайс-лист с НДС:	По запросу
<b>Технические данные:</b>	
Мах расход:	390 м³/ч
Мах напор:	63 м вод.ст.
Тип рабочего колеса:	Закрытое
Свободный проход колеса:	20 мм
Тип установки уплотнения:	Двойное
<b>Материалы:</b>	
Корпус:	Серый чугун
Рабочее колесо:	Высокохромистый сплав
Уплотнение вала:	Tc-Sic/Sic-Sic
<b>Монтаж:</b>	
Размер напорного патрубка:	DN 200
Мах глубина погружения:	30 м
Тип монтажа:	Погружной
<b>Жидкость:</b>	
Диапазон температуры жидкости:	0 .. 40 °C
Рабочая жидкость-расчетная:	Вода
Температура перекачиваемой жидкости-расчетная:	20 °C
<b>Данные электрооборудования:</b>	
Стандарт электродвигателя:	IEC
Потребляемая мощность - P1:	61.4 кВт
Номинальная мощность - P2:	55 кВт
Частота питающей сети:	50 Гц
Номинальное напряжение:	3 x 400 В 50Гц
Номинальный ток:	100 А
Пусковой ток:	220 А
Cos ф:	0.91
Номинальная скорость:	2850 об/мин
Количество полюсов:	2
Схема пуска:	Звезда-треугольник (SD)
Мах число пусков в час:	5
Степень защиты (IEC 34-5):	IP68
Класс изоляции (IEC 85):	F
Защита электродвигателя:	Биметаллические термовыключатели
Датчик вода-в-масле:	Нет
Кабель в комплекте:	20 м
<b>Другое:</b>	
Масса (нетто):	850 кг
Масса (брутто):	900 кг

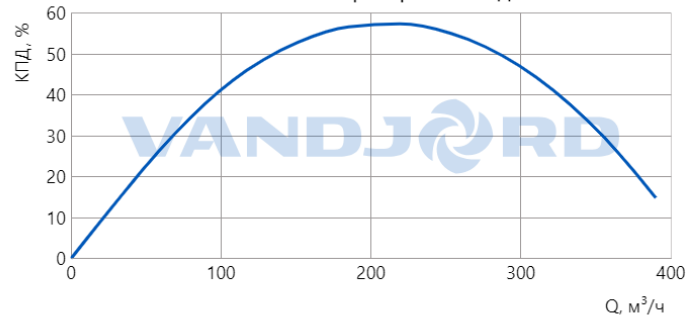
76231012 - VDW.200.550.5.1D

Гидравлическая характеристика



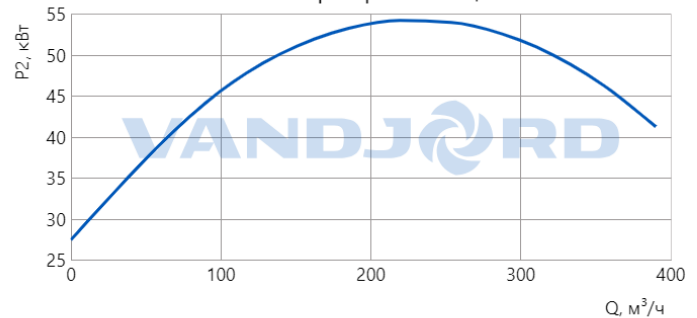
VDW.200.550.5.1D

Характеристика КПД



VDW.200.550.5.1D

Характеристика мощности



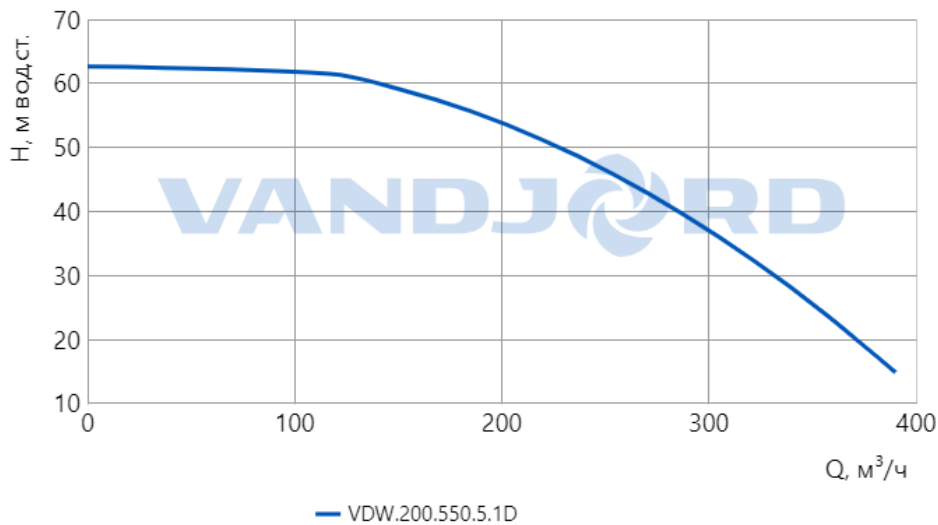
VDW.200.550.5.1D

Данный тех. лист был создан в программе подбора на сайте <https://vandjord.com/> [18.09.2024]

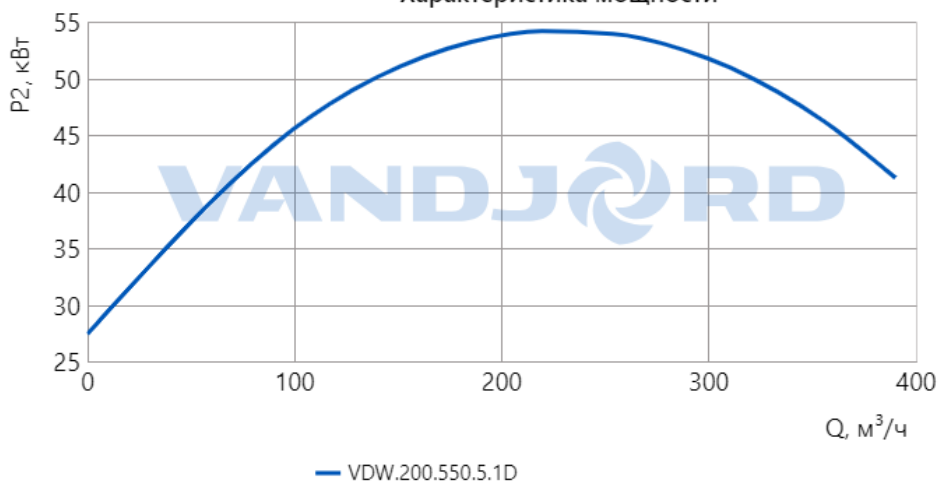
Настоящее предложение не имеет никакой юридической силы для компании ООО "Вандйорд Групп" (пока от уполномоченного лица компании в письменной форме не будет заключено юридически обязывающее соглашение/соглашение о порядке ведения переговоров). Содержание настоящего предложения, включая все вложения, не является офертой в соответствии со статьями 435, 443 Гражданского Кодекса РФ и/или акцептом в соответствии со статьей 438 Гражданского Кодекса РФ. Условия поставки и оплаты товара как существенные подлежат дополнительному согласованию. Обмен электронными документами/сообщениями с вложением настоящего предложения, не является основанием и формой для заключения договора согласно Статье 434 Гражданского Кодекса РФ. Любой, кто общается с сообщениями с ООО "Вандйорд Групп", считается принявшим настоящие условия и связанные с этим риски.

76231012 - VDW.200.550.5.1D

## Гидравлическая характеристика

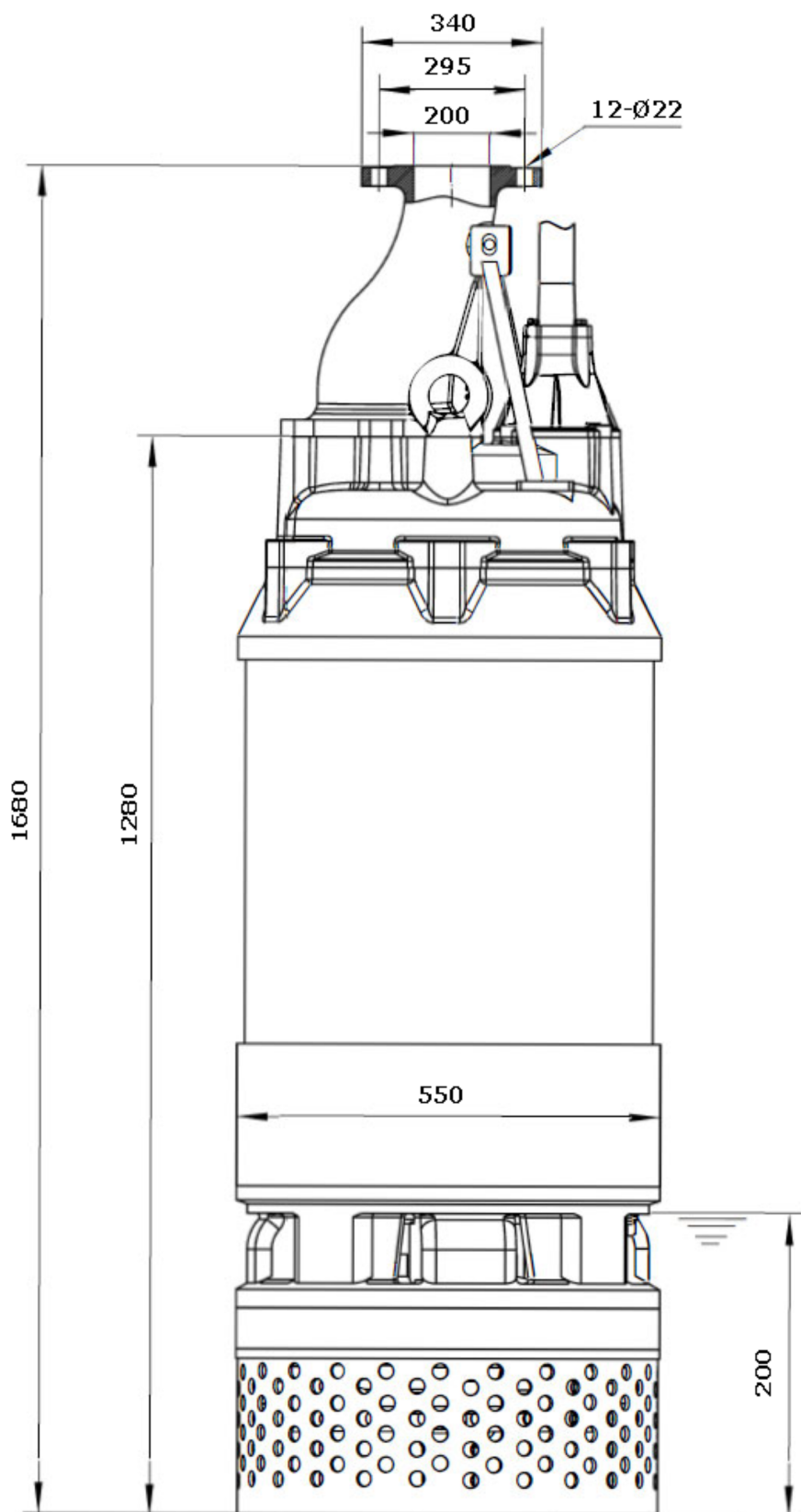


## Характеристика мощности



Данный тех. лист был создан в программе подбора на сайте <https://vandjord.com/> [18.09.2024]

Настоящее предложение не имеет никакой юридической силы для компании ООО "Вандйорд Групп" (пока от уполномоченного лица компании в письменной форме не будет заключено юридически обязывающее соглашение/соглашение о порядке ведения переговоров). Содержание настоящего предложения, включая все вложения, не является офертой в соответствии со статьями 435, 443 Гражданского Кодекса РФ и/или акцептом в соответствии со статьей 438 Гражданского Кодекса РФ. Условия поставки и оплаты товара как существенные подлежат дополнительному согласованию. Обмен электронными документами/сообщениями с вложением настоящего предложения, не является основанием и формой для заключения договора согласно Статье 434 Гражданского Кодекса РФ. Любой, кто общается с сообщениями с ООО "Вандйорд Групп", считается принявшим настоящие условия и связанные с этим риски.



**Внимание! Все размеры даны в мм, если не указано иное.**

**На данном упрощённом габаритном чертеже представлены не все компоненты.**

Данный тех. лист был создан в программе подбора на сайте <https://vandjord.com/> [18.09.2024]

Настоящее предложение не имеет никакой юридической силы для компании ООО "Вандйорд Групп" (пока от уполномоченного лица компании в письменной форме не будет заключено юридически обязывающее соглашение/соглашение о порядке ведения переговоров). Содержание настоящего предложения, включая все вложения, не является офертой в соответствии со статьями 435, 443 Гражданского Кодекса РФ и/или акцептом в соответствии со статьей 438 Гражданского Кодекса РФ. Условия поставки и оплаты товара как существенные подлежат дополнительному согласованию. Обмен электронными документами/сообщениями с вложением настоящего предложения, не является основанием и формой для заключения договора согласно Статье 434 Гражданского Кодекса РФ. Любой, кто общается с сообщениями с ООО "Вандйорд Групп", считается принявшим настоящие условия и связанные с этим риски.



Внимание! Фотография продукта может отличаться от существующего.

Насосы VDW это погружные насосы, которые применяются для профессионального водоотведения. Корпус насоса изготовлен из высокопрочного материала, позволяющего эксплуатировать агрегат долгое время в тяжелых условиях. Рабочее колесо из высокохромистой нержавеющей стали отличается хорошей производительностью и гарантирует длительный срок службы. Надежное двойное механическое уплотнение вала обеспечивает непрерывную и продолжительную работу насоса и короткие периоды простоя. Встроенная тепловая защита предохраняет электродвигатель от перегрева. Также насосы оборудованы встраиваемым датчиком наличия воды в масляной камере. Эти насосы сочетают в себе не только стабильные гидравлические характеристики, легкость и удобство монтажа, но и надежность, простоту в эксплуатации, а также быструю окупаемость.