



ТЕХНИЧЕСКИЙ ПАСПОРТ

**Задвижка шиберная DN.ru GVKN1331N-2W-Fb-ISO
Ду50-300 Ру16/6 чугунная, межфланцевая
с ISO-фланцем и круглым штоком
под электропривод**



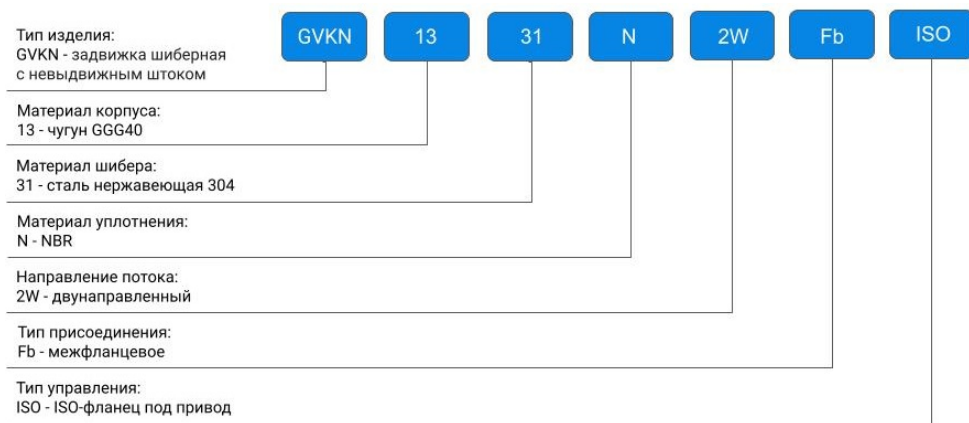
1. ОБЩИЕ СВЕДЕНИЯ ОБ ИЗДЕЛИИ

1.1. Наименование изделия: Задвижка шиберная DN.ru GVKN1331N-2W-Fb-ISO Ду50-300 Ру16/6 чугунная, межфланцевая с ISO-фланцем и круглым штоком под электропривод.

1.2. Назначение: Задвижка шиберная предназначена для установки на трубопроводе в качестве запорного устройства и регулирования потока рабочей среды в системах водоснабжения (кроме систем питьевого водопровода) и химической промышленности.



1.3. Расшифровка обозначения:

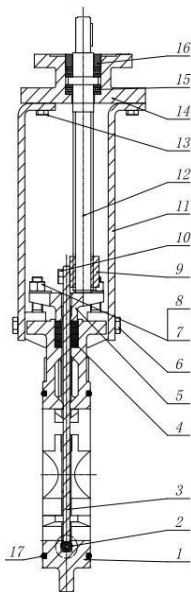


ОСНОВНЫЕ ТЕХНИЧЕСКИЕ ДАННЫЕ И ХАРАКТЕРИСТИКИ

Номинальный диаметр DN, мм	50 ÷ 300
Номинальное давление задвижки PN, бар	16/6
Направление потока	двустороннее
Температура окружающей среды t, °C	от -10 до +90
Герметичность в затворе	по классу А ГОСТ 9544-2015
Рабочая среда	сточные воды, пульпа, вязкие, порошковые и кристаллизованные среды
Присоединение к трубопроводу	межфланцевое
Номинальное давление фланцев, бар	DN50÷150 – 10/16 DN200÷300 – 16
Материал корпуса	чугун GGG40 (аналог ВЧ40)
Материал шибера	нержавеющая сталь AISI 304 (аналог 08X18H10)
Материал уплотнения	NBR
Тип управления	под электропривод
Шток	невыдвижной



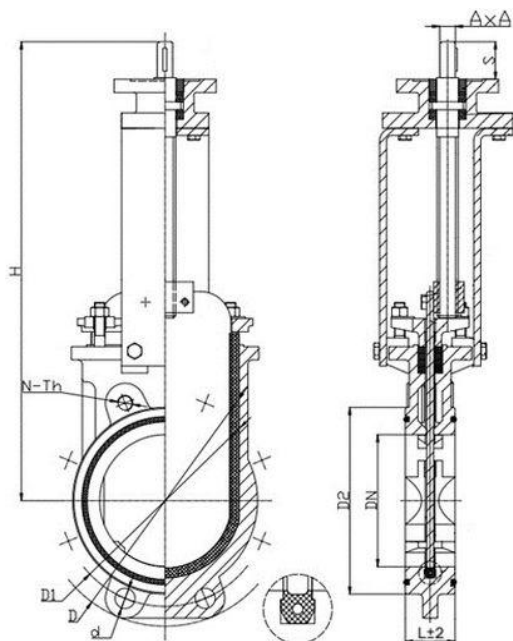
СВЕДЕНИЯ О МАТЕРИАЛАХ ОСНОВНЫХ ДЕТАЛЕЙ



№	Наименование	Материал
1	Корпус	чугун GGG40 (аналог ВЧ40)
2	Седловое уплотнение	нитрил NBR
3	Нож	нержавеющая сталь AISI 304 (аналог 08X18H10)
4	Набивка сальника	PTFE
5	Сальник	углеродистая сталь WCB (аналог 25Л)
6, 7, 10, 13	Болт	нержавеющая сталь SS 201 (аналог 12X15Г9НД)
8, 16	Гайка	нержавеющая сталь SS 201 (аналог 12X15Г9НД)
9	Гайка	чугун
11	Пластины опорные	сталь А3 (аналог Ст3)
12	Шток	нержавеющая сталь 2Cr13 (аналог ст.20X13)
14	Крышка подшипника	сталь А3 (аналог Ст3)
15	Подшипник	баббит ZChSnSb10-6 (аналог Б83)
17	Прокладка	нитрил NBR



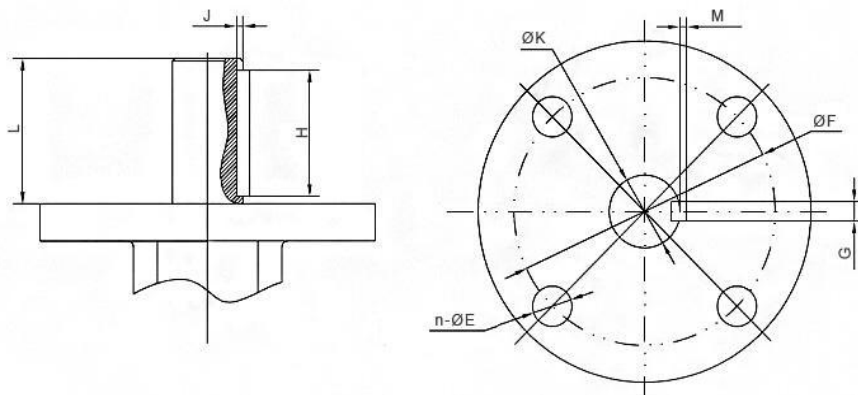
ОСНОВНЫЕ РАЗМЕРЫ ЗАДВИЖЕК



DN	PN	L	D	D1	D2	N-Th	d	H	Шток	Вес кг	ISO 5211
50	16	50	165	125	99	4-M16	Ø18	342	Ø16	7	F10
65	16	50	185	145	118	4-M16	Ø18	351	Ø16	8	F10
80	16	50	200	160	132	8-M16	Ø18	397	Ø16	10	F10
100	16	52	220	180	156	8-M16	Ø18	443	Ø18	13	F10
125	16	58	250	210	184	8-M16	Ø18	480	Ø18	18	F10
150	16	60	285	240	211	8-M20	Ø23	510	Ø18	23	F10
200	16	72	340	295	266	12-M20	Ø23	600	Ø22	31	F10
250	16	72	405	355	319	12-M24	Ø27	723	Ø22	52	F14
300	6	80	460	400	370	12-M24	Ø27	805	Ø22	64	F14



ОСНОВНЫЕ РАЗМЕРЫ ЗАДВИЖЕК



DN	K	L	H	G
	MM			
50	16	43	30	5
65	16	43	30	5
80	16	43	30	5
100	18	43	30	6
125	18	43	30	6
150	18	43	30	6
200	22	48	36	6
250	22	48	36	6
300	22	48	36	6

КРУТЯЩИЕ МОМЕНТЫ

DN	50	65	80	100	125	150	200	250	300
Крутящий момент, Нм	30	30	30	40	50	60	70	90	140



МОНТАЖ И ЭКСПЛУАТАЦИЯ

1. Рекомендуемое положение шиберной задвижки на трубопроводе:
 - ВЕРТИКАЛЬНО (штурвалом или приводом вверх) на горизонтальном трубопроводе.
 - ГОРИЗОНТАЛЬНО (штурвалом или приводом в сторону) на горизонтальном и вертикальном трубопроводах.
 - УСТАНАВЛИВАТЬ ШИБЕРНУЮ ЗАДВИЖКУ ШТУРВАЛОМ ИЛИ ПРИВОДОМ ВНИЗ НЕ ДОПУСКАЕТСЯ!
2. Во время монтажа между фланцами шиберной задвижки и трубопровода необходимо устанавливать прокладки.
3. Если секции трубопровода окончательно не закреплены на постоянных опорах, они должны быть закреплены временно. Это необходимо для того, чтобы избежать ненужной механической нагрузки на задвижку, возможных повреждений.
4. При осмотре проверять: общее состояние задвижки; резьбовую часть шпинделя, которая должна быть смазана (рекомендуется смазка ЦИАТИМ-201); состояние болтовых соединений; герметичность прокладочного соединения и сальникового уплотнения.
5. Для монтажа задвижки используются болты (для глухих отверстий) и шпильки (для сквозных отверстий). НЕ ДОПУСКАЕТСЯ вместо шпилек использовать 2 болта, соединенных между собой удлиненной гайкой. Болты и шпильки необходимо затягивать равномерно крест-накрест за несколько проходов.
6. Не допускается монтировать задвижку, предварительно смонтировав ее с фланцами, с последующей приваркой фланцев к трубе. При таком способе монтажа возможно попадание и налипание брызг металла на нож задвижки, что приведет к выходу из строя сальникового уплотнения и появлению течи через сальник. Также возможно повреждение уплотнения седла задвижки брызгами расплавленного металла, в результате чего задвижка может потерять способность герметично перекрывать поток.



ГАРАНТИЙНЫЙ СРОК

Гарантийный срок – 12 месяцев с момента ввода в эксплуатацию, но не более 18 месяцев со дня продажи.

Гарантийная наработка – 450 циклов в пределах гарантийного срока эксплуатации.

Гарантия не распространяется:

- на части и материалы изделия подверженные износу;
- на случаи повреждения, возникшие вследствие:
 - внесения изменения в оригинальную конструкцию изделия;
 - нарушения общих монтажных рекомендаций;
 - неисправностей, возникших при неправильном обслуживании и складировании;
 - неправильной эксплуатации и применения оборудования.

ОТМЕТКА О ПРОДАЖЕ

№ п/п	Наименование	Кол-во

Дата продажи: _____

М.П.

