



КЛАПАН AVK ВОЗДУШНЫЙ КОМБИНИРОВАННЫЙ, PN10

701/75

Для сточных вод, из армированного полиамида, компактный дизайн, DN50-100

Комбинированные воздушные клапаны AVK предназначены для выпуска большого объема воздуха при заполнении системы водой и впуска воздуха в период опорожнения системы, а также для автоматического выпуска воздуха из жидкости. Особенности инновационного дизайна являются большая воздушная прослойка между жидкостью и системой уплотнения, а также поплавковая пружина, компенсирующая низкие колебания давления и сохраняющая воздушную прослойку, что обеспечивает надежную работу клапана даже с агрессивной жидкой средой и при наличии в жидкости твердых примесей.

Описание:

Короткий комбинированный воздушный клапан. Для сточных вод, до макс. 60°C (кратковременно до +90°C)

Стандарты:

- Стандартная рассверловка фланцев по EN1092-2 (ISO 7005-2), PN 10

Сертификаты/разрешения:

- Гидравлическое испытание согласно EN 1074-1 и 4 / EN 12266.
- Разрешение к применению для сточных вод

Ключевые преимущества:

- Площадь сечения выпускных отверстий: автоматического - 12 мм², кинетического - 804 мм²;
- Большая воздушная прослойка между жидкостью и уплотнительной системой обеспечивает надежную работу клапана даже с агрессивными жидкостями и при наличии в жидкости твердых примесей;
- Небольшое отверстие в автоматической части клапана выпускает небольшие объемы воздуха из системы, находящейся под давлением;
- Пружина стрелы верхнего и нижнего поплавков предотвращает излишнее срабатывание автоматического клапана благодаря ее компенсации низких колебаний давления;
- Устройство нижнего поплавка из поликарбоната / кислотостойкой нержавеющей стали обеспечивает высокую коррозионную стойкость;
- Конический корпус с воронкообразной нижней частью клапана рассчитан на максимальный объем воздуха в пределах минимальной длины клапана и предотвращает засорение вследствие скопления твердых примесей;
- Корпус из армированного полиамида имеет малый вес;
- Дренаж или промывка чистой водой из внешнего источника возможна через дренажное колено;
- Выпускную трубку можно подсоединить к быстроразъемному соединению верхнего отверстия клапана;
- С соединительным фланцем или резьбой 2" BSP;
- Диапазон рабочего давления: 0,2 – 10 бар

Аксессуары:

Клиновидная задвижка, дисковый поворотный затвор, фланцевый адаптер, шибберная задвижка

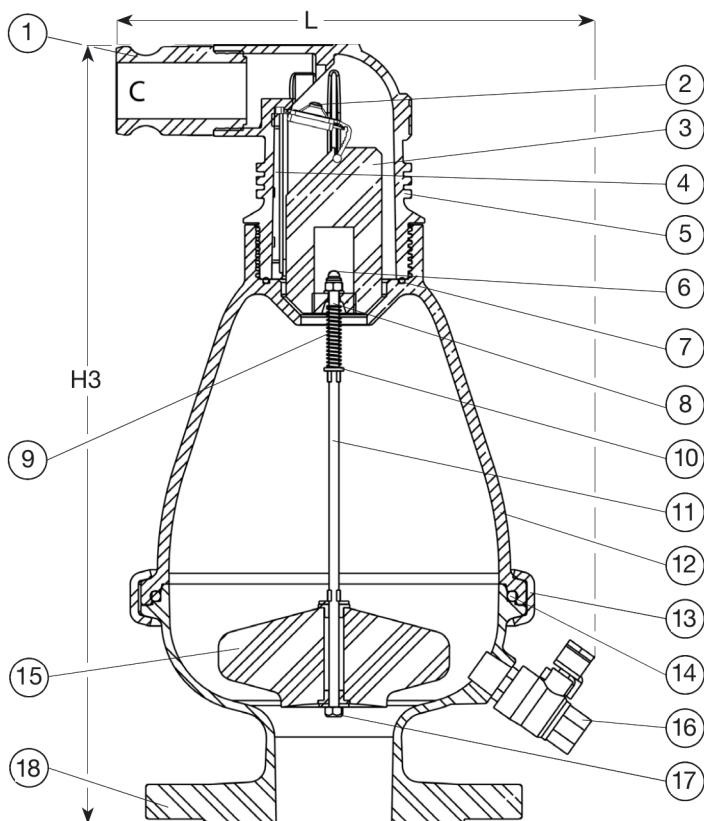


Expect ... **AVK**

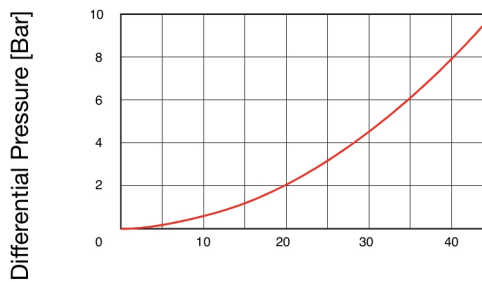
КЛАПАН AVK ВОЗДУШНЫЙ КОМБИНИРОВАННЫЙ, PN10

701/75

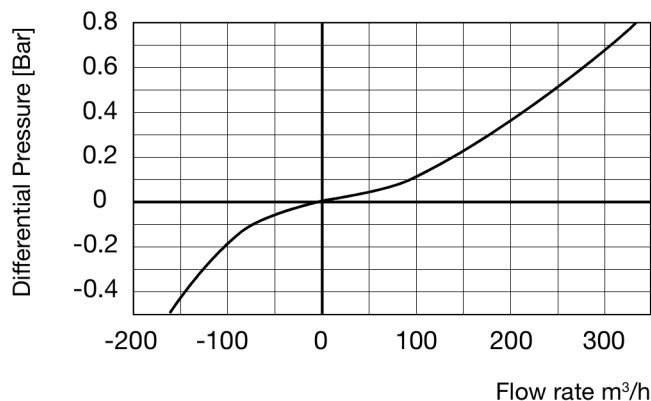
Для сточных вод, из армированного полиамида, компактный дизайн, DN50-100



Automatic air discharge



Air and vacuum flow rate



Перечень компонентов:

1. Выпускное колено	полипропилен	10. Шайба	нержавеющая сталь AISI 316
2. Развертывающееся уплотнение	EPDM/полиамид/нерж. сталь	11. Шток	нержавеющая сталь AISI 316
3. Поплавок	вспененный полипропилен	12. Корпус	армированный полиамид
4. Удерживающая шпонка	армированный полиамид	13. Скоба	нержавеющая сталь AISI 316
5. Корпус	армированный полиамид	14. Кольцо O-сечения	резина NBR
6. Корончатая гайка	нержавеющая сталь AISI 316	15. Поплавок	полипропилен
7. Кольцо O-сечения	резина NBR	16. Сливной клапан, 1/4" BSP	нержавеющая сталь
8. Стопор	полипропилен	17. Шайба	нержавеющая сталь AISI 316
9. Пружина	нержавеющая сталь AISI 316	18. Основание	армированный полиамид

Материал компонентов может быть заменен на равноценный или материалом более высокого класса без предварительного уведомления.

Артикулы и габаритные размеры:

Артикул	DN мм	Соединение	L мм	H3 мм	Расчетная масса кг
701-050-75-09001	50	50 MM	258	460	4,2
701-051-75-09001	50	2" BSP	258	455	3,7
701-080-75-09001	80	80 MM	258	460	4,3
701-081-75-09001	80	3" BSP	258	455	3,8
701-100-75-09001	100	100 MM	262	460	6,0