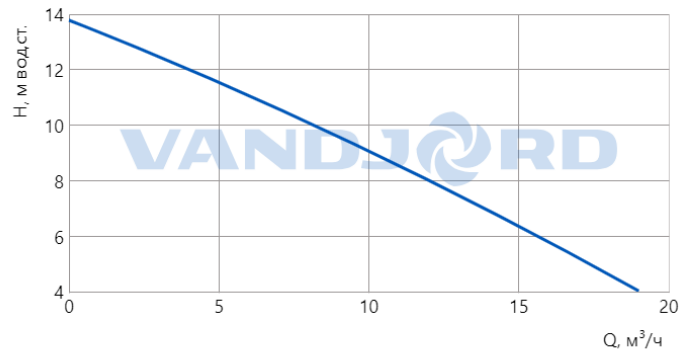


| Описание                                       | Значение               |
|--|------------------------|
| <b>Общие сведения:</b>                         |                        |
| Артикул:                                       | 76221311               |
| Наименование продукта:                         | APV.40.40.11.3.V       |
| Прайс-лист с НДС:                              | 744 у.е.               |
| <b>Технические данные:</b>                     |                        |
| Мах расход:                                    | 19 м³/ч                |
| Мах напор:                                     | 13.8 м вод.ст.         |
| Рубашка охлаждения:                            | Да                     |
| Тип рабочего колеса:                           | Вихревое               |
| Свободный проход колеса:                       | 40 мм                  |
| Тип установки уплотнения:                      | Двойное                |
| <b>Материалы:</b>                              |                        |
| Корпус:  | Нерж. сталь (AISI 304) |
| Рабочее колесо:                                | Нерж. сталь (AISI 304) |
| Уплотнение вала:                               | NBR                    |
| <b>Монтаж:</b>                                 |                        |
| Размер напорного патрубка:                     | Rp 1 1/2"              |
| Мах глубина погружения:                        | 5 м                    |
| Тип монтажа:                                   | Погружной              |
| <b>Жидкость:</b>                               |                        |
| Диапазон температуры жидкости:                 | 0 .. 40 °C             |
| Мах температура жидкости (кратковременно):     | до 70 °C (до 3 мин.)   |
| Рабочая жидкость-расчетная:                    | Вода                   |
| Температура перекачиваемой жидкости-расчетная: | 20 °C                  |
| <b>Данные электрооборудования:</b>             |                        |
| Потребляемая мощность - P1:                    | 1.35 кВт               |
| Номинальная мощность - P2:                     | 1.1 кВт                |
| Частота питающей сети:                         | 50 Гц                  |
| Номинальное напряжение:                        | 3 x 380-400 В 50Гц     |
| Номинальный ток:                               | 2.4 А                  |
| Пусковой ток:                                  | 10.9 А                 |
| Сos φ:   | 0.82                   |
| Номинальная скорость:                          | 2850 об/мин            |
| Количество полюсов:                            | 2                      |
| Мах число пусков в час:                        | 120                    |
| Степень защиты (IEC 34-5):                     | IP68                   |
| Класс изоляции (IEC 85):                       | V                      |
| Защита электродвигателя:                       | PTC                    |
| Кабель в комплекте:                            | 10 м                   |
| Сетевая вилка:                                 | Нет                    |
| <b>Другое:</b>                                 |                        |
| Масса (нетто):                                 | 18 кг                  |
| Масса (брутто):                                | 18.5 кг                |

76221311 - APV.40.40.11.3.V  
Гидравлическая характеристика

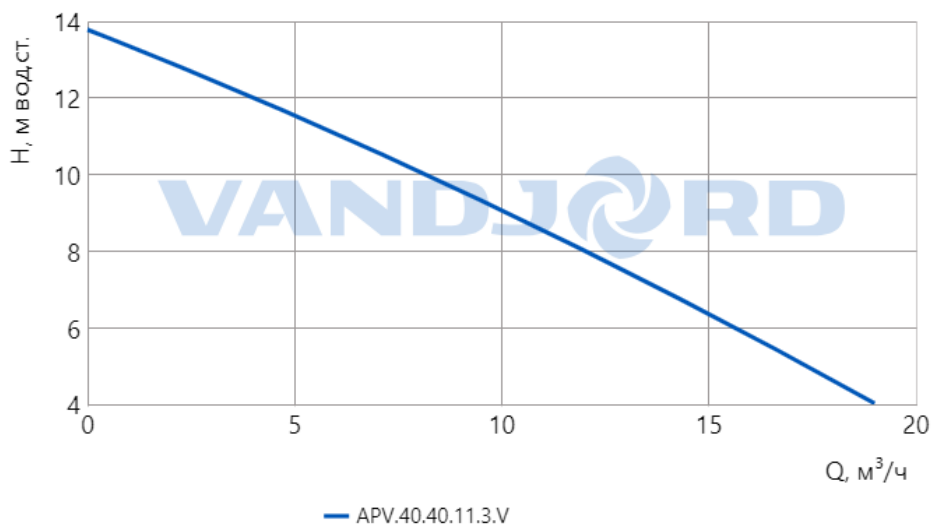


Данный тех. лист был создан в программе подбора на сайте <https://vandjord.com/> [19.09.2024]

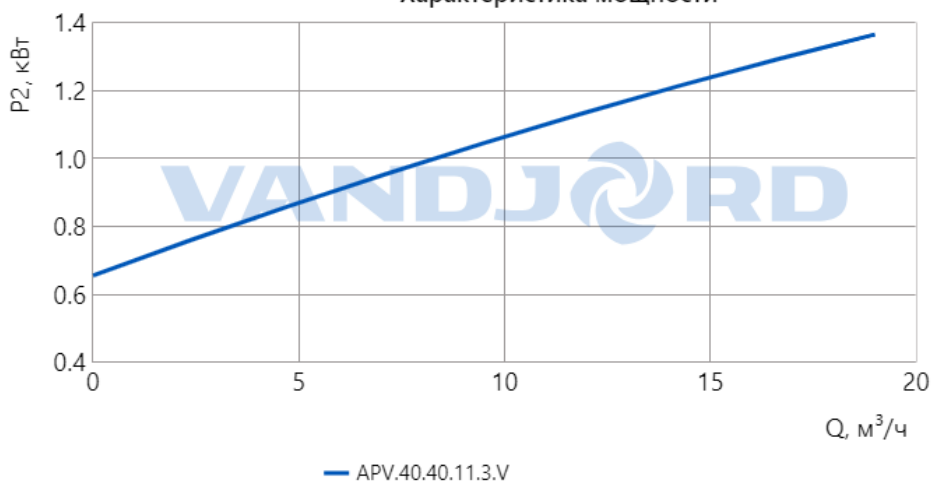
Настоящее предложение не имеет никакой юридической силы для компании ООО "Вандйорд Групп" (пока от уполномоченного лица компании в письменной форме не будет заключено юридически обязывающее соглашение/соглашение о порядке ведения переговоров). Содержание настоящего предложения, включая все вложения, не является офертой в соответствии со статьями 435, 443 Гражданского Кодекса РФ и/или акцептом в соответствии со статьей 438 Гражданского Кодекса РФ. Условия поставки и оплаты товара как существенные подлежат дополнительному согласованию. Обмен электронными документами/сообщениями с вложением настоящего предложения, не является основанием и формой для заключения договора согласно Статье 434 Гражданского Кодекса РФ. Любой, кто общается с сообщениями с ООО "Вандйорд Групп", считается принявшим настоящие условия и связанные с этим риски.

76221311 - APV.40.40.11.3.V

## Гидравлическая характеристика

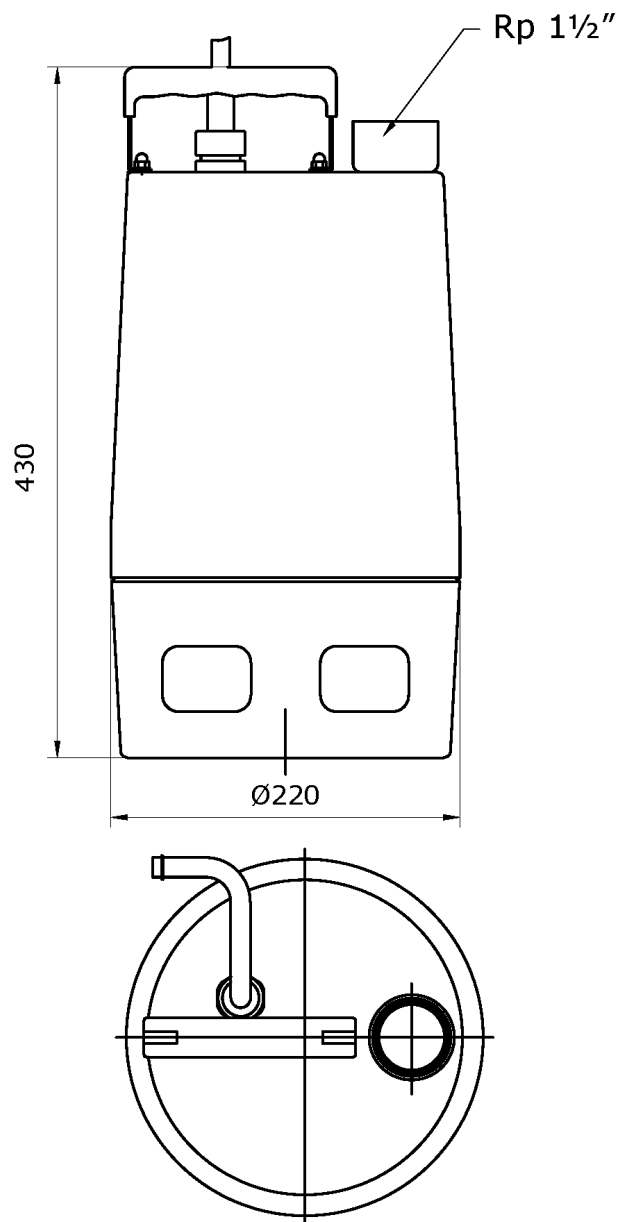


## Характеристика мощности



Данный тех. лист был создан в программе подбора на сайте <https://vandjord.com/> [19.09.2024]

Настоящее предложение не имеет никакой юридической силы для компании ООО "Вандйорд Групп" (пока от уполномоченного лица компании в письменной форме не будет заключено юридически обязывающее соглашение/соглашение о порядке ведения переговоров). Содержание настоящего предложения, включая все вложения, не является офертой в соответствии со статьями 435, 443 Гражданского Кодекса РФ и/или акцептом в соответствии со статьей 438 Гражданского Кодекса РФ. Условия поставки и оплаты товара как существенные подлежат дополнительному согласованию. Обмен электронными документами/сообщениями с вложением настоящего предложения, не является основанием и формой для заключения договора согласно Статье 434 Гражданского Кодекса РФ. Любой, кто обменивается сообщениями с ООО "Вандйорд Групп", считается принявшим настоящие условия и связанные с этим риски.



**Внимание!** Все размеры даны в мм, если не указано иное.

**На данном упрощённом габаритном чертеже представлены не все компоненты.**

Данный тех. лист был создан в программе подбора на сайте <https://vandjord.com/> [19.09.2024]

Настоящее предложение не имеет никакой юридической силы для компании ООО "Вандйорд Групп" (пока от уполномоченного лица компании в письменной форме не будет заключено юридически обязывающее соглашение/соглашение о порядке ведения переговоров). Содержание настоящего предложения, включая все вложения, не является офертой в соответствии со статьями 435, 443 Гражданского Кодекса РФ и/или акцептом в соответствии со статьей 438 Гражданского Кодекса РФ. Условия поставки и оплаты товара как существенные подлежат дополнительному согласованию. Обмен электронными документами/сообщениями с вложением настоящего предложения, не является основанием и формой для заключения договора согласно Статье 434 Гражданского Кодекса РФ. Любой, кто обменивается сообщениями с ООО "Вандйорд Групп", считается принявшим настоящие условия и связанные с этим риски.



Внимание! Фотография продукта может отличаться от существующего.

Насосы серии APV40 V с вихревым рабочим колесом предназначены для отвода бытовых и промышленных сточных вод. Способны откачивать воду, содержащую в себе ограниченное количество твердых включений размером до 40 мм. Допускается монтаж насоса как в горизонтальном, так и в вертикальном положении. Насос может быть как с автоматическим (наличие поплавкового выключателя), так и с ручным управлением, а также устанавливаться стационарно или быть переносным. Возможно использование с автоматической трубной муфтой. Все детали, соприкасающиеся с рабочей жидкостью, выполнены из нержавеющей стали AISI 304. Поставляется в комплекте с кабелем длиной 10 м.