

Описание	Значение
<b>Общие сведения:</b>	
Артикул:	76352031
Наименование продукта:	VSE.150.185.4.C.260.5.1D.E
Прайс-лист с НДС:	10141 у.е.
<b>Технические данные:</b>	
Мах расход:	325 м <sup>3</sup> /ч
Мах напор:	24 м вод.ст.
Рубашка охлаждения:	Да (Гликоль)
Тип рабочего колеса:	Полуоткрытое однолопастное с режущей кромкой
Номинальный диаметр рабочего колеса:	260 мм
Свободный проход колеса:	50 мм
<b>Материалы:</b>	
Корпус:	Серый чугун (GG20)
Рабочее колесо:	Серый чугун (GG20)
Уплотнение вала:	SiC-Tungsten carbide
Уплотнение вала вторичное:	SiC-SiC
Охлаждающий кожух:	Нерж. сталь (SS304)
<b>Монтаж:</b>	
Размер всасывающего патрубка:	DN 150
Размер напорного патрубка:	DN 150
Допустимое давление фланцев:	PN 10
Мах глубина погружения:	10 м
Тип монтажа:	Погружной
Автоматическая трубная муфта:	55116003
<b>Жидкость:</b>	
Диапазон температуры жидкости:	0 .. 40 °C
Рабочая жидкость-расчетная:	Вода
Температура перекачиваемой жидкости-расчетная:	20 °C
<b>Данные электрооборудования:</b>	
Потребляемая мощность - P1:	21.85 кВт
Номинальная мощность - P2:	18.5 кВт
Частота питающей сети:	50 Гц
Номинальное напряжение:	3 x 380 В 50Гц
Номинальный ток:	38.6 А
cos φ:	0.86
Номинальная скорость:	1470 об/мин
Количество полюсов:	4
Схема пуска:	Звезда-треугольник (SD)
Мах число пусков в час:	15
КПД двигателя:	0.85
Степень защиты (IEC 34-5):	IP68
Класс изоляции (IEC 85):	F
Защита электродвигателя:	Термовыключатель
Датчик влажности в полости статора:	Электродного типа
Кабель в комплекте:	10 м
<b>Другое:</b>	
Масса (нетто):	600 кг

Данный тех. лист был создан в программе подбора на сайте <https://vandjord.com/> [12.09.2024]

Настоящее предложение не имеет никакой юридической силы для компании ООО "Вандйорд Групп" (пока от уполномоченного лица компании в письменной форме не будет заключено юридически обязывающее соглашение/соглашение о порядке ведения переговоров). Содержание настоящего предложения, включая все вложения, не является офертой в соответствии со статьями 435, 443 Гражданского Кодекса РФ и/или акцептом в соответствии со статьей 438 Гражданского Кодекса РФ. Условия поставки и оплаты товара как существенные подлежат дополнительному согласованию. Обмен электронными документами/сообщениями с вложением настоящего предложения, не является основанием и формой для заключения договора согласно Статье 434 Гражданского Кодекса РФ. Любой, кто общается с сообщениями с ООО "Вандйорд Групп", считается принявшим настоящие условия и связанные с этим риски.

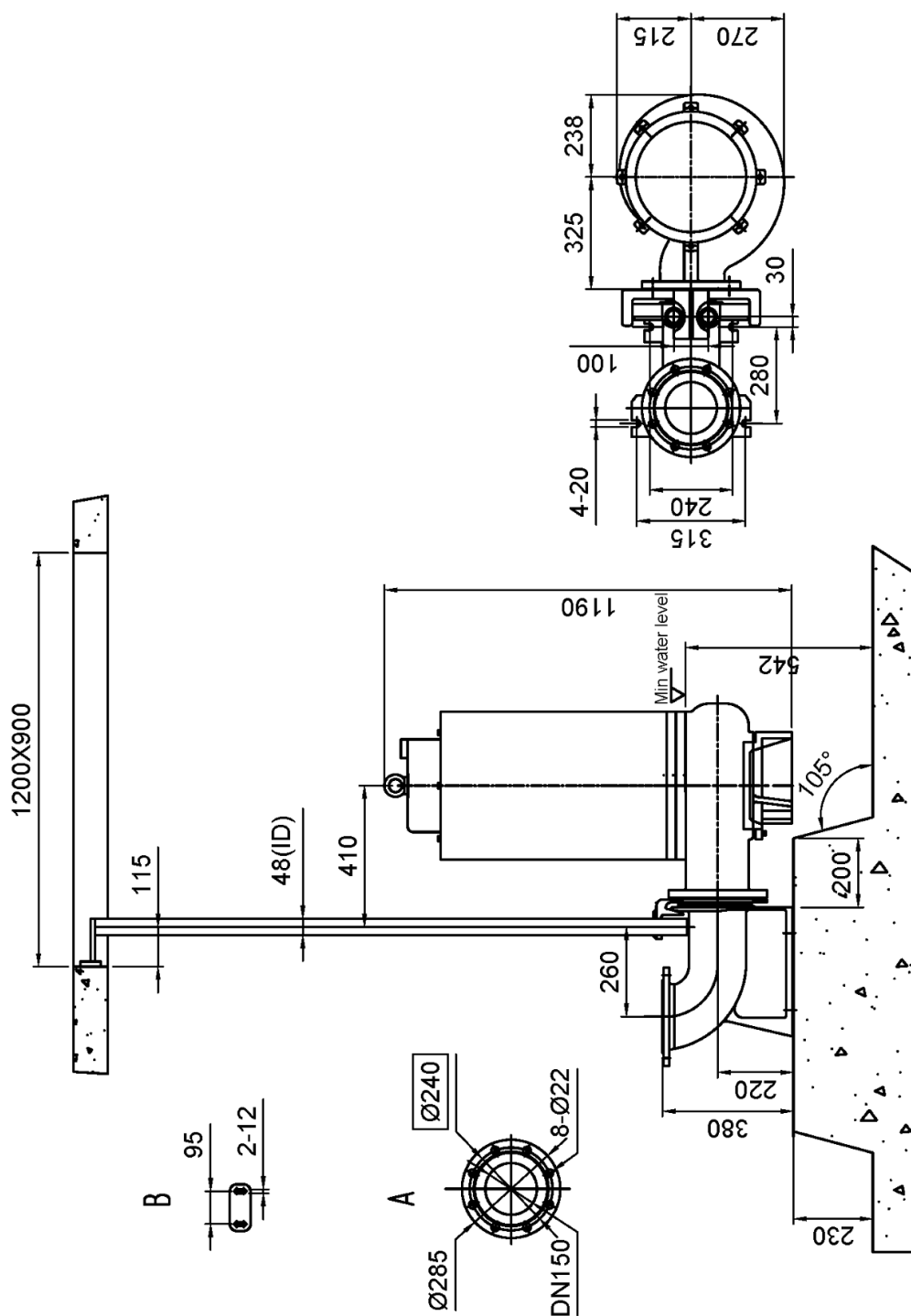


76352031 - VSE.150.185.4.C.260.5.1D.E

Гидравлическая характеристика

Данный тех. лист был создан в программе подбора на сайте <https://vandjord.com/> [12.09.2024]

Настоящее предложение не имеет никакой юридической силы для компании ООО "Вандйорд Групп" (пока от уполномоченного лица компании в письменной форме не будет заключено юридически обязывающее соглашение/соглашение о порядке ведения переговоров). Содержание настоящего предложения, включая все вложения, не является офертой в соответствии со статьями 435, 443 Гражданского Кодекса РФ и/или акцептом в соответствии со статьей 438 Гражданского Кодекса РФ. Условия поставки и оплаты товара как существенные подлежат дополнительному согласованию. Обмен электронными документами/сообщениями с вложением настоящего предложения, не является основанием и формой для заключения договора согласно Статье 434 Гражданского Кодекса РФ. Любой, кто обменивается сообщениями с ООО "Вандйорд Групп", считается принявшим настоящие условия и связанные с этим риски.



**Внимание!** Все размеры даны в мм, если не указано иное.

**На данном упрощённом габаритном чертеже представлены не все компоненты.**

Данный тех. лист был создан в программе подбора на сайте <https://vandjord.com/> [12.09.2024]

Настоящее предложение не имеет никакой юридической силы для компании ООО "Вандйорд Групп" (пока от уполномоченного лица компании в письменной форме не будет заключено юридически обязывающее соглашение/соглашение о порядке ведения переговоров). Содержание настоящего предложения, включая все вложения, не является офертой в соответствии со статьями 435, 443 Гражданского Кодекса РФ и/или акцептом в соответствии со статьей 438 Гражданского Кодекса РФ. Условия поставки и оплаты товара как существенные подлежат дополнительному согласованию. Обмен электронными документами/сообщениями с вложением настоящего предложения, не является основанием и формой для заключения договора согласно Статье 434 Гражданского Кодекса РФ. Любой, кто обменивается сообщениями с ООО "Вандйорд Групп", считается принявшим настоящие условия и связанные с этим риски.



Внимание! Фотография продукта может отличаться от существующего.

Насосы VSE это погружные насосы с рубашкой охлаждения для перекачивания сточных вод в муниципальных и промышленных системах. Типы монтажа: - На быстросъемной муфте; - Переносное исполнение; - Для монтажа в машинном зале в вертикальном или горизонтальном исполнении. Область применения: -городские канализационные насосные станции; -очистные сооружения канализации бытовых и производственных стоков; -блоки обратного водоснабжения на промышленных предприятиях.

Данный тех. лист был создан в программе подбора на сайте <https://vandjord.com/> [12.09.2024]

Настоящее предложение не имеет никакой юридической силы для компании ООО "Вандйорд Групп" (пока от уполномоченного лица компании в письменной форме не будет заключено юридически обязывающее соглашение/соглашение о порядке ведения переговоров). Содержание настоящего предложения, включая все вложения, не является офертой в соответствии со статьями 435, 443 Гражданского Кодекса РФ и/или акцептом в соответствии со статьей 438 Гражданского Кодекса РФ. Условия поставки и оплаты товара как существенные подлежат дополнительному согласованию. Обмен электронными документами/сообщениями с вложением настоящего предложения, не является основанием и формой для заключения договора согласно Статье 434 Гражданского Кодекса РФ. Любой, кто обменивается сообщениями с ООО "Вандйорд Групп", считается принявшим настоящие условия и связанные с этим риски.