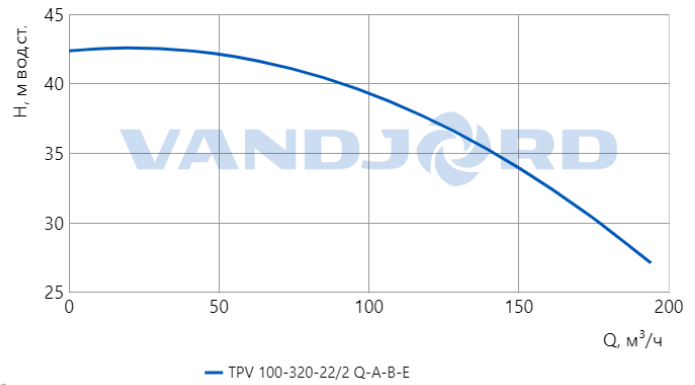


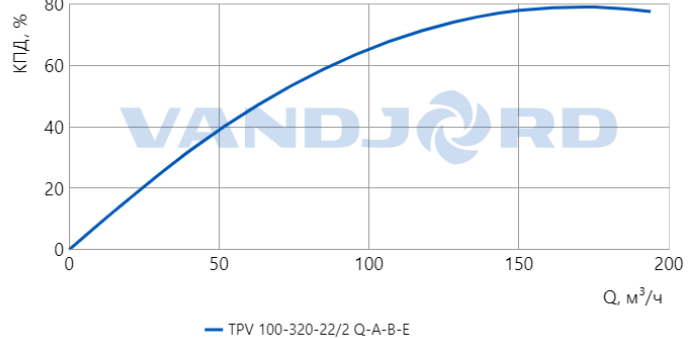
| Описание                                       | Значение                 |
|--|--------------------------|
| <b>Общие сведения:</b>                         |                          |
| Артикул:                                       | 73117107                 |
| Наименование продукта:                         | TPV 100-320-22/2 Q-A-B-E |
| Прайс-лист с НДС:                              | 4403 у.е.                |
| <b>Технические данные:</b>                     |                          |
| Мах расход:                                    | 194 м³/ч                 |
| Мах напор:                                     | 42 м вод.ст.             |
| Тип установки уплотнения:                      | Одинарное                |
| <b>Материалы:</b>                              |                          |
| Корпус:  | Чугун (HT250)            |
| Рабочее колесо:                                | Чугун (HT200)            |
| Уплотнение вала:                               | SiC/SiC+EPDM             |
| <b>Монтаж:</b>                                 |                          |
| Температура окружающей среды:                  | -20 .. 40 °C             |
| Мах рабочее давление:                          | 16 бар                   |
| Размер всасывающего патрубка:                  | DN 100                   |
| Размер напорного патрубка:                     | DN 100                   |
| Допустимое давление фланцев:                   | PN 16                    |
| Монтажная длина:                               | 550 мм                   |
| <b>Жидкость:</b>                               |                          |
| Диапазон температуры жидкости:                 | -20 .. 120 °C            |
| Рабочая жидкость-расчетная:                    | Вода                     |
| Температура перекачиваемой жидкости-расчетная: | 20 °C                    |
| <b>Данные электрооборудования:</b>             |                          |
| Стандарт электродвигателя:                     | IEC                      |
| Номинальная мощность - P2:                     | 22 кВт                   |
| Частота питающей сети:                         | 50 Гц                    |
| Номинальное напряжение:                        | 3 x 380-415D В 50Гц      |
| Номинальный ток:                               | 40.5 А                   |
| Сos φ:   | 0.89                     |
| Номинальная скорость:                          | 2950 об/мин              |
| Количество полюсов:                            | 2                        |
| Класс энергоэффективности (EEI):               | IE3                      |
| КПД двигателя:                                 | 0.93                     |
| Степень защиты (IEC 34-5):                     | IP55                     |
| Класс изоляции (IEC 85):                       | F                        |
| Защита электродвигателя:                       | PTC                      |
| <b>Другое:</b>                                 |                          |
| Уровень шума:                                  | ≤ 83 дБа                 |
| Масса (нетто):                                 | 222 кг                   |

73117107 - TPV 100-320-22/2 Q-A-B-E

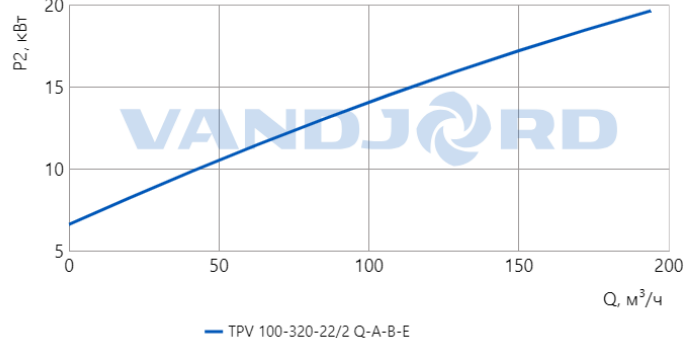
Гидравлическая характеристика



Характеристика КПД



Характеристика мощности

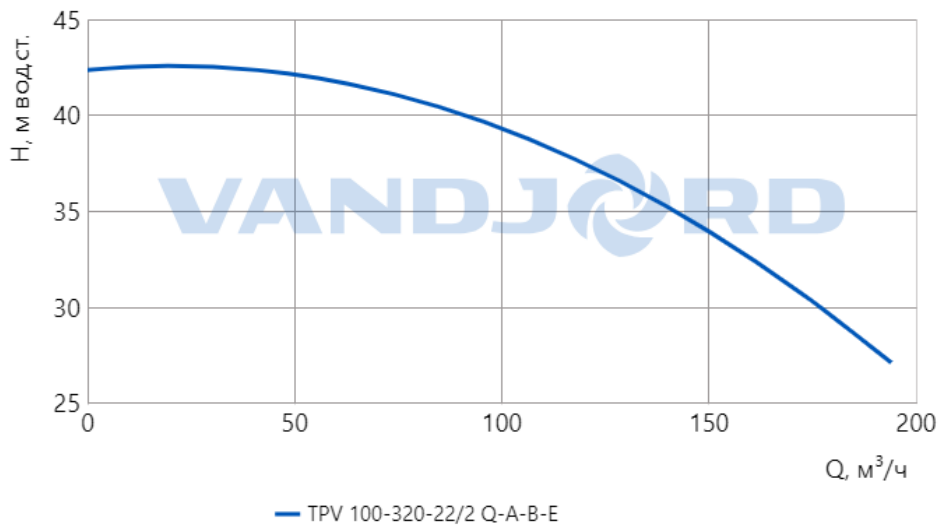


Данный тех. лист был создан в программе подбора на сайте <https://vandjord.com/> [30.09.2024]

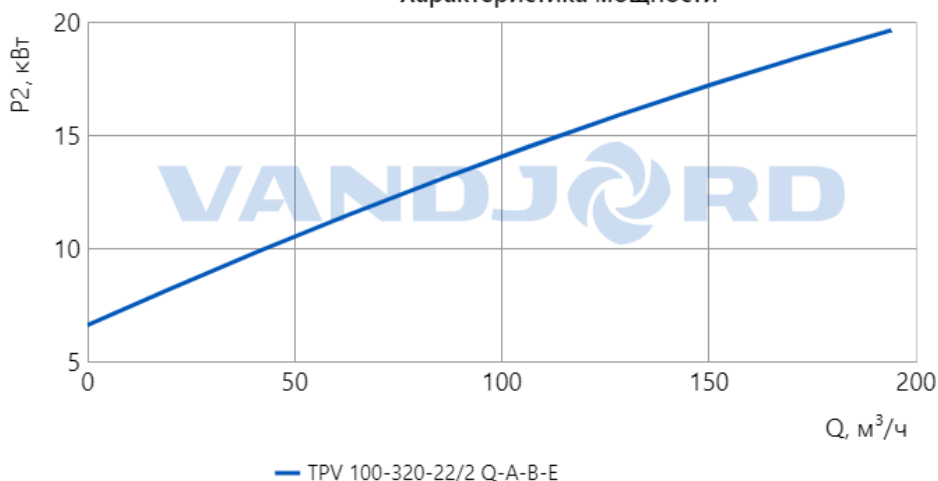
Настоящее предложение не имеет никакой юридической силы для компании ООО "Вандйорд Групп" (пока от уполномоченного лица компании в письменной форме не будет заключено юридически обязывающее соглашение/соглашение о порядке ведения переговоров). Содержание настоящего предложения, включая все вложения, не является офертой в соответствии со статьями 435, 443 Гражданского Кодекса РФ и/или акцептом в соответствии со статьей 438 Гражданского Кодекса РФ. Условия поставки и оплаты товара как существенные подлежат дополнительному согласованию. Обмен электронными документами/сообщениями с вложением настоящего предложения, не является основанием и формой для заключения договора согласно Статье 434 Гражданского Кодекса РФ. Любой, кто общается с сообщениями с ООО "Вандйорд Групп", считается принявшим настоящие условия и связанные с этим риски.

73117107 - TPV 100-320-22/2 Q-A-B-E

## Гидравлическая характеристика

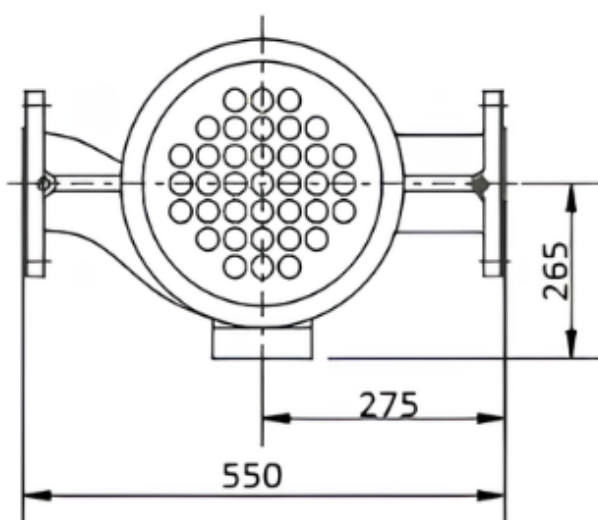
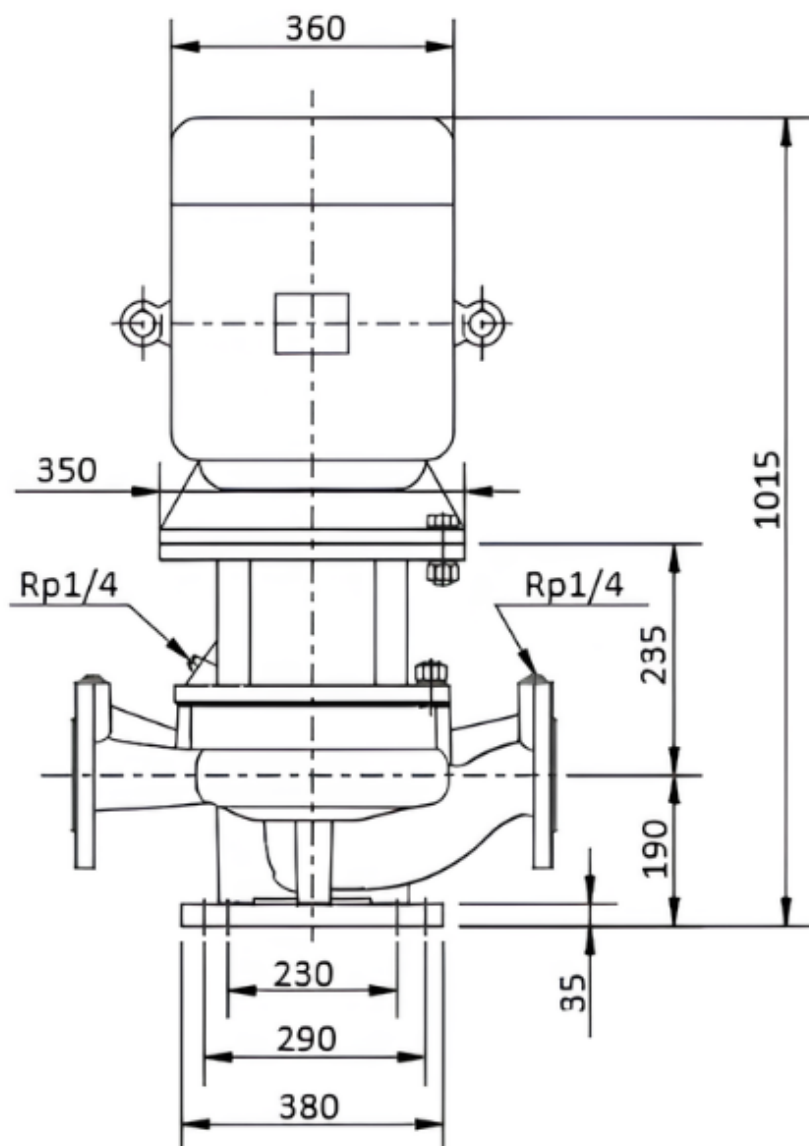


## Характеристика мощности

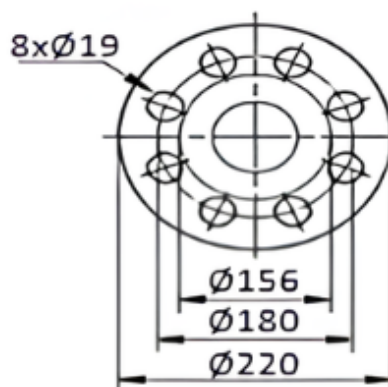


Данный тех. лист был создан в программе подбора на сайте <https://vandjord.com/> [30.09.2024]

Настоящее предложение не имеет никакой юридической силы для компании ООО "Вандйорд Групп" (пока от уполномоченного лица компании в письменной форме не будет заключено юридически обязывающее соглашение/соглашение о порядке ведения переговоров). Содержание настоящего предложения, включая все вложения, не является офертой в соответствии со статьями 435, 443 Гражданского Кодекса РФ и/или акцептом в соответствии со статьей 438 Гражданского Кодекса РФ. Условия поставки и оплаты товара как существенные подлежат дополнительному согласованию. Обмен электронными документами/сообщениями с вложением настоящего предложения, не является основанием и формой для заключения договора согласно Статье 434 Гражданского Кодекса РФ. Любой, кто общается с сообщениями с ООО "Вандйорд Групп", считается принявшим настоящие условия и связанные с этим риски.



Фланец  
DN 100 PN 16



**Внимание!** Все размеры даны в мм, если не указано иное.

На данном упрощённом габаритном чертеже представлены не все компоненты.



Внимание! Фотография продукта может отличаться от существующего.

Насосы TRV являются одноступенчатыми моноблочными центробежными насосами с патрубками в линию. Конструкция «ин-лайн» позволяет устанавливать насос на горизонтальном однотрубном трубопроводе с соосным горизонтальным расположением всасывающего и напорного патрубков одинакового размера. Такая схема расположения обеспечивает более компактную конструкцию насоса. Проточные части насоса и рабочее колесо покрыты коррозионностойким катафарезным покрытием.

Данный тех. лист был создан в программе подбора на сайте <https://vandjord.com/> [30.09.2024]

Настоящее предложение не имеет никакой юридической силы для компании ООО "Вандйорд Групп" (пока от уполномоченного лица компании в письменной форме не будет заключено юридически обязывающее соглашение/соглашение о порядке ведения переговоров). Содержание настоящего предложения, включая все вложения, не является офертой в соответствии со статьями 435, 443 Гражданского Кодекса РФ и/или акцептом в соответствии со статьей 438 Гражданского Кодекса РФ. Условия поставки и оплаты товара как существенные подлежат дополнительному согласованию. Обмен электронными документами/сообщениями с вложением настоящего предложения, не является основанием и формой для заключения договора согласно Статье 434 Гражданского Кодекса РФ. Любой, кто обменивается сообщениями с ООО "Вандйорд Групп", считается принявшим настоящие условия и связанные с этим риски.