



ЗАТВОР AVK ДИСКОВЫЙ ПОВОРОТНЫЙ С ДВОЙНЫМ ЭКСЦЕНТРИКОМ, PN25

756/102

С интегрированным седлом, редуктор IP67 с фланцем ISO, DN150-1200

В конструкции дисковых поворотных затворов AVK с двойным эксцентриком используется наклонный диск, что обеспечивает длительный срок службы и легкий технический уход. Уплотнение седла из резины EPDM собственного производства AVK, утвержденной для контакта с питьевой водой, имеет большую упругость, что позволяет ему восстанавливать свою первоначальную форму после прижатия диском. Защитное эпоксидное покрытие имеет сертификат соответствия GSK. Концы вала защищены от коррозии, что гарантирует длительный срок службы. Затвор обеспечивает возможность работы в обоих направлениях потока.

Описание:

Дисковый поворотный затвор с двойным эксцентриком согласно EN 593 с интегрированным седлом и редуктором IP67 с фланцем ISO под электропривод - PN25. Для воды и нейтральных жидкостей до макс. 70°C.

Стандарты:

- Конструкция в соответствии с EN 593
- Межфланцевое расстояние по ГОСТ 3706-93 (6-10-16) ряд 3 (EN 558, Таблица 2, базовая серия 14; DIN 3202/F4)
- Стандартная рассверловка фланцев по EN1092-2 (ISO 7005-2), PN 25

Сертификаты/разрешения:

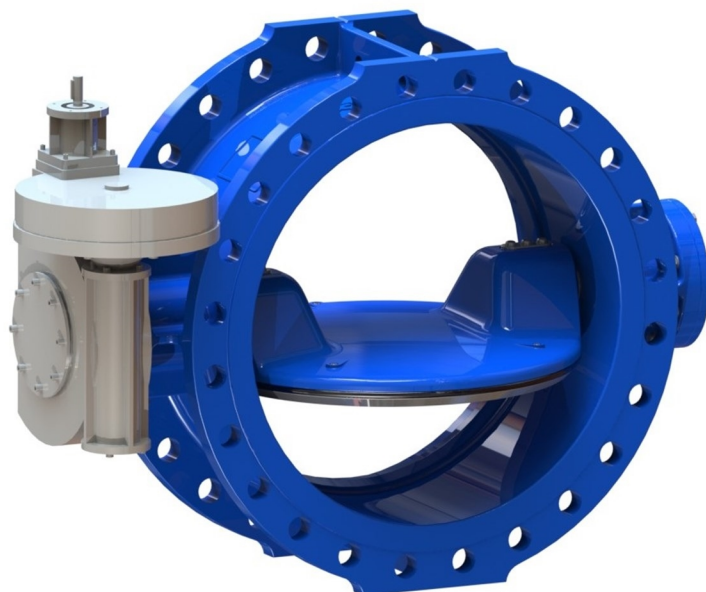
- Гидравлические испытания согласно EN 1074-1 и 2 / EN 12266
- Разрешение для использования в системах питьевого водоснабжения

Ключевые преимущества:

- Наклонный диск снижает компрессию на уплотнения седла уже после нескольких градусов открытия, что обеспечивает долговечность службы и позволяет максимально снизить рабочие моменты;
- Профиль уплотнения седла и качественная резина обеспечивают низкие рабочие моменты;
- Кольцо уплотнения из нержавеющей стали;
- Резьбовые винтовые отверстия в диске защищены от коррозии кольцами круглого сечения;
- Седло отлито непосредственно на корпусе затвора и имеет антикоррозийное эпоксидное покрытие;
- Вал из нержавеющей стали с самосмазывающимися подшипниками;
- Концы вала защищены от коррозии заглушкой из нержавеющей стали и прокладкой;
- Сменное уплотнение вала с кольцом круглого сечения из резины EPDM на кольце из нержавеющей стали, с аналогичным кольцом в корпусе затвора, с плоской прокладкой из резины EPDM и кольцом круглого сечения из резины NBR;
- Устройство блокировки диска по запросу;
- Корпус затвора и диск из высокопрочного чугуна покрыты эпоксидным покрытием RAL 5017 по DIN 3476-1 и EN 14901, сертификат GSK, соответствует требованиям WRAS/DVGW/W270/UBA.

Аксессуары:

Устройство блокировки диска, электропривод, демонтажная вставка и фланцевый адаптер.

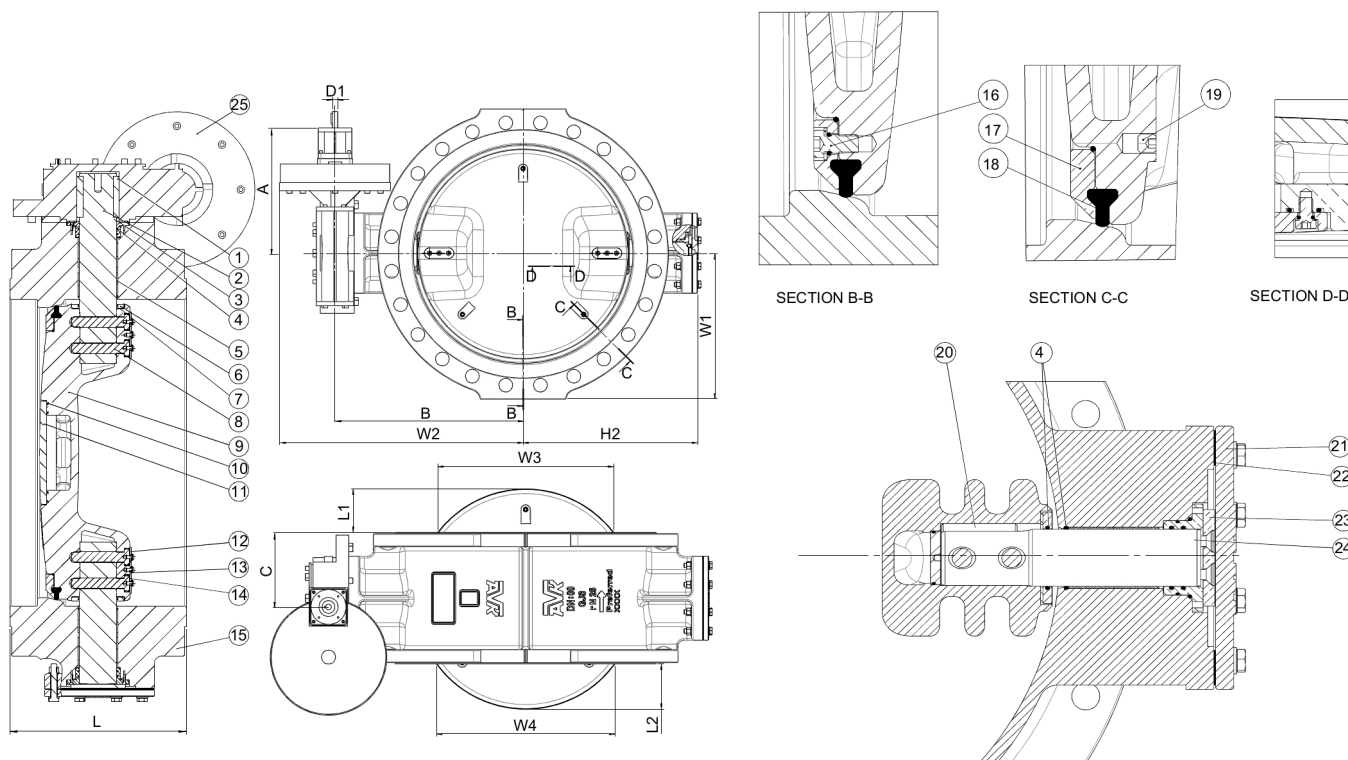


Expect... **AVK**

ЗАТВОР AVK ДИСКОВЫЙ ПОВОРОТНЫЙ С ДВОЙНЫМ ЭКСЦЕНТРИКОМ, PN25

756/102

С интегрированным седлом, редуктор IP67 с фланцем ISO, DN150-1200



Перечень компонентов:

1. Шпонка	нержавеющая сталь A2	14. Шайба	цинк
2. Приводной вал	нержавеющая сталь 431	15. Корпус	высокопрочный чугун GJS-500-7
3. Корпус уплотнения	бронза	16. Болт	нержавеющая сталь A2
4. Кольцо O-сечения	резина EPDM	17. Прижимное кольцо	нержавеющая сталь AISI 420
5. Самозмазывающийся подшипник	бронза с покрытием PTFE	18. Уплотнение диска	резина EPDM
6. Крышка диска	нержавеющая сталь	19. Винт	нержавеющая сталь A2
7. Прокладка крышки диска	резина EPDM	20. Резервная шпонка	нержавеющая сталь A2
8. Штифт	нержавеющая сталь	21. Торцевая плита	высокопрочный чугун GJS-500-7
9. Диск	высокопрочный чугун GJS-500-7	22. Прокладка	резина EPDM
10. Кольцо O-сечения	резина EPDM	23. Подшипник качения	бронза
11. Центральный фланец	высокопрочный чугун GJS-500-7	24. Вал	нержавеющая сталь 431
12. Защитная пластина	нержавеющая сталь	25. Редуктор	литейный чугун
13. Гровер	нержавеющая сталь A2		

Материал компонентов может быть заменен на равноценный или материалом более высокого класса без предварительного уведомления.

Артикулы и габаритные размеры:

Артикул	DN	Расверловка фланцев	L	L1	L2	H2	W1	W2	W3	W4	D1	A	B	C	ISO фланец	Расчетная масса кг
756-0150-1-74002	150	PN25	210	-	-	192	162	278	-	-	20	122	216	176	F10	39
756-0200-1-74002	200	PN25	230	-	-	226	190	312	-	-	20	118	249	191	F10	56
756-0250-1-74002	250	PN25	250	-	-	268	223	350.5	-	-	20	263	288	230	F10	93
756-0300-1-74002	300	PN25	270	1	12	303	253	420	17	115	20	269	325	173	F10	117
756-0350-1-74002	350	PN25	290	19	25	331	288	445	155	176	20	269	350	183	F10	152
756-0400-1-74002	400	PN25	310	34	40	373	320	487	217	234	20	269	392	193	F10	191
756-0450-1-74002	450	PN25	330	48	54	411	345	572	270	285	20	355	447	205	F10	277
756-0500-1-74002	500	PN25	350	63	69	454	375	615	325	338	20	355	490	215	F10	325
756-0600-1-74002	600	PN25	390	92	98	541	430	701	424	434	20	342	576	277	F14	501

AVK International A/S оставляет за собой право вносить изменения в конструкцию и материалы, не ухудшающие эксплуатационные характеристики

ЗАТВОР AVK ДИСКОВЫЙ ПОВОРОТНЫЙ С ДВОЙНЫМ ЭКСЦЕНТРИКОМ, PN25

756/102

С интегрированным седлом, редуктор IP67 с фланцем ISO, DN150-1200

Артикулы и габаритные размеры:

Артикул	DN	Рассверловка	L	L1	L2	H2	W1	W2	W3	W4	D1	A	B	C	ISO	Расчетная
	мм	фланцев	мм	мм	мм	мм	мм	мм	мм	мм	мм	мм	мм	мм	фланец	масса кг
756-0700-1-74002	700	PN25	430	124	130	566	483	740	527	537	20	342	615	297	F10	672
756-0800-1-74002	800	PN25	470	155	161	650	546	921	626	635	20	469	717	266	F10	975
756-0900-1-74002	900	PN25	510	185	191	701	593	971	721	729	20	469	767	286	F10	1232
756-1000-1-74002	1000	PN25	550	218	222	771	663	1041	813	824	20	469	837	306	F10	1529
756-1200-1-74002	1200	PN25	630	268	272	899	768	1161	982	987	20	505	957	382	F10	2297