



## МАХОВИК AVK, ЗАКРЫТИЕ ПО ЧАСОВОЙ СТРЕЛКЕ

Для затворов дисковых поворотных с двойным эксцентриком, DN200-600

756/99



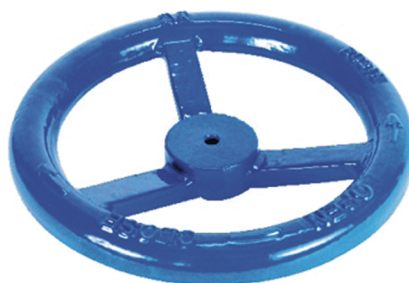
### Описание:

Маховик для шпинделей #25 мм, настенных и колонных индикаторов положения

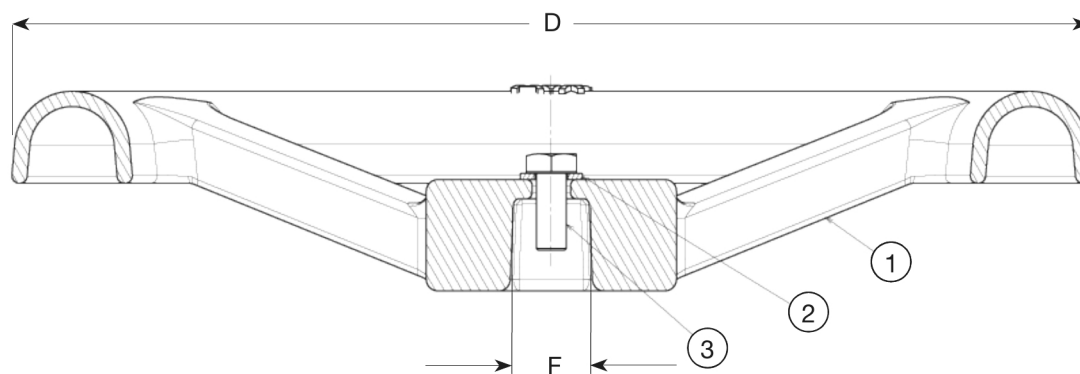


### Ключевые преимущества:

- Из серого чугуна GJL-250 (GG-25);
- Эпоксидное покрытие по DIN 3476-1 и EN 14901.



Expect... **AVK**



**Перечень компонентов:**

1. Маховик	серый чугун	3. Шайба	оцинкованная сталь
2. Болт	оцинкованная сталь		

Материал компонентов может быть заменен на равноценный или материалом более высокого класса без предварительного уведомления.

**Артикулы и габаритные размеры:**

Артикул	DN/DN	D мм	F мм	Расчетная масса кг
08-200-11-00 (1)	200 - 400	340	32	6,0
08-400-11-00 (2)	450 - 600	640	32	15

(1) Ø360/#32 mm  
(2) Ø640/#32 mm