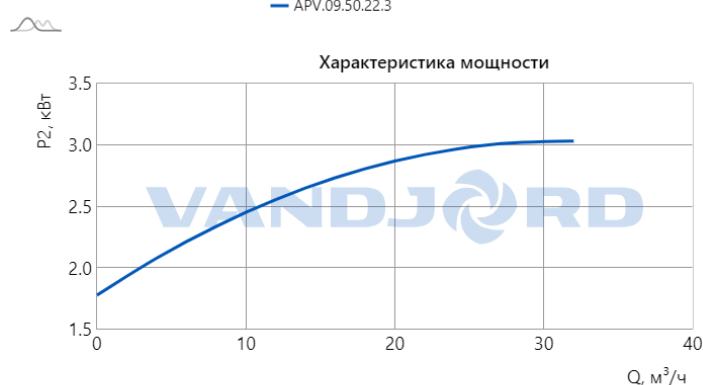
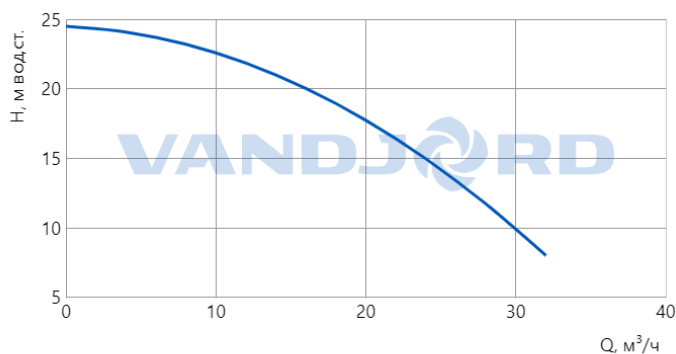


| Описание | Значение |
|--|------------------------|
| Общие сведения: | |
| Артикул: | 76221105 |
| Наименование продукта: | APV.09.50.22.3 |
| Прайс-лист с НДС: | 2221 у.е. |
| Технические данные: | |
| Мах расход: | 32 м ³ /ч |
| Мах напор: | 24 м вод.ст. |
| Рубашка охлаждения: | Да |
| Тип рабочего колеса: | Полуоткрытое |
| Свободный проход колеса: | 9 мм |
| Тип установки уплотнения: | Двойное |
| Материалы: | |
| Корпус: | Нерж. сталь (AISI 304) |
| Рабочее колесо: | Нерж. сталь (AISI 304) |
| Уплотнение вала: | SIC-CARBON |
| Монтаж: | |
| Размер напорного патрубка: | Ø 50 |
| Мах глубина погружения: | 25 м |
| Тип монтажа: | Погружной |
| Жидкость: | |
| Диапазон температуры жидкости: | 0 .. 40 °С |
| Рабочая жидкость-расчетная: | Вода |
| Температура перекачиваемой жидкости-расчетная: | 20 °С |
| Данные электрооборудования: | |
| Потребляемая мощность - P1: | 3.1 кВт |
| Номинальная мощность - P2: | 2.2 кВт |
| Частота питающей сети: | 50 Гц |
| Номинальное напряжение: | 3 x 380 В 50Гц |
| Номинальный ток: | 5 А |
| Пусковой ток: | 30 А |
| Номинальная скорость: | 2850 об/мин |
| Количество полюсов: | 2 |
| Схема пуска: | Прямой (DOL) |
| Мах число пусков в час: | 30 |
| Степень защиты (IEC 34-5): | IP68 |
| Класс изоляции (IEC 85): | F |
| Защита электродвигателя: | Тепловое реле |
| Кабель в комплекте: | 15 м |
| Другое: | |
| Масса (нетто): | 40 кг |
| Масса (брутто): | 44 кг |

76221105 - APV.09.50.22.3
Гидравлическая характеристика

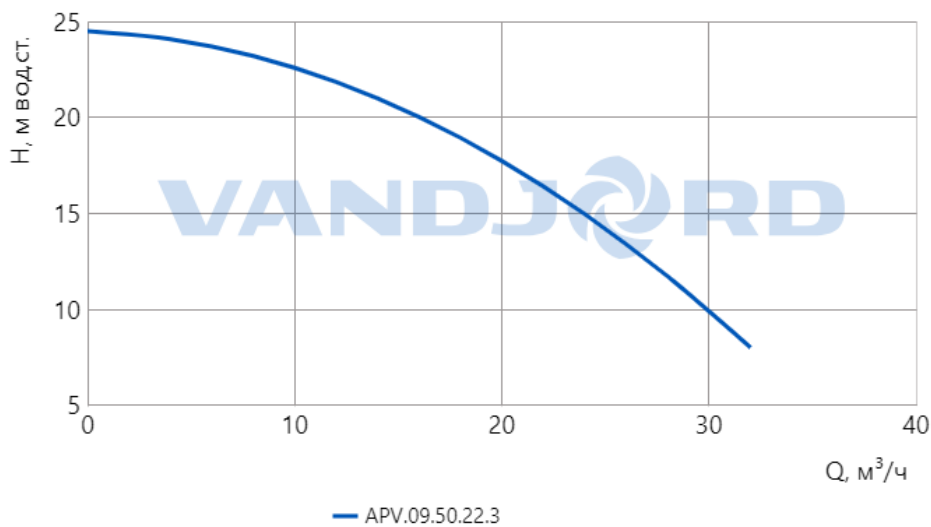


Данный тех. лист был создан в программе подбора на сайте <https://vandjord.com/> [20.09.2024]

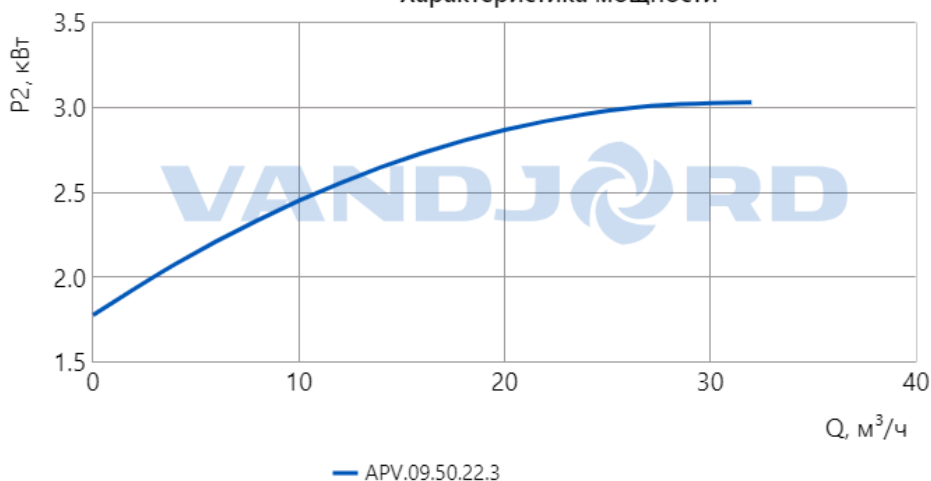
Настоящее предложение не имеет никакой юридической силы для компании ООО "Вандйорд Групп" (пока от уполномоченного лица компании в письменной форме не будет заключено юридически обязывающее соглашение/соглашение о порядке ведения переговоров). Содержание настоящего предложения, включая все вложения, не является офертой в соответствии со статьями 435, 443 Гражданского Кодекса РФ и/или акцептом в соответствии со статьей 438 Гражданского Кодекса РФ. Условия поставки и оплаты товара как существенные подлежат дополнительному согласованию. Обмен электронными документами/сообщениями с вложением настоящего предложения, не является основанием и формой для заключения договора согласно Статье 434 Гражданского Кодекса РФ. Любой, кто общается с сообщениями с ООО "Вандйорд Групп", считается принявшим настоящие условия и связанные с этим риски.

76221105 - APV.09.50.22.3

Гидравлическая характеристика

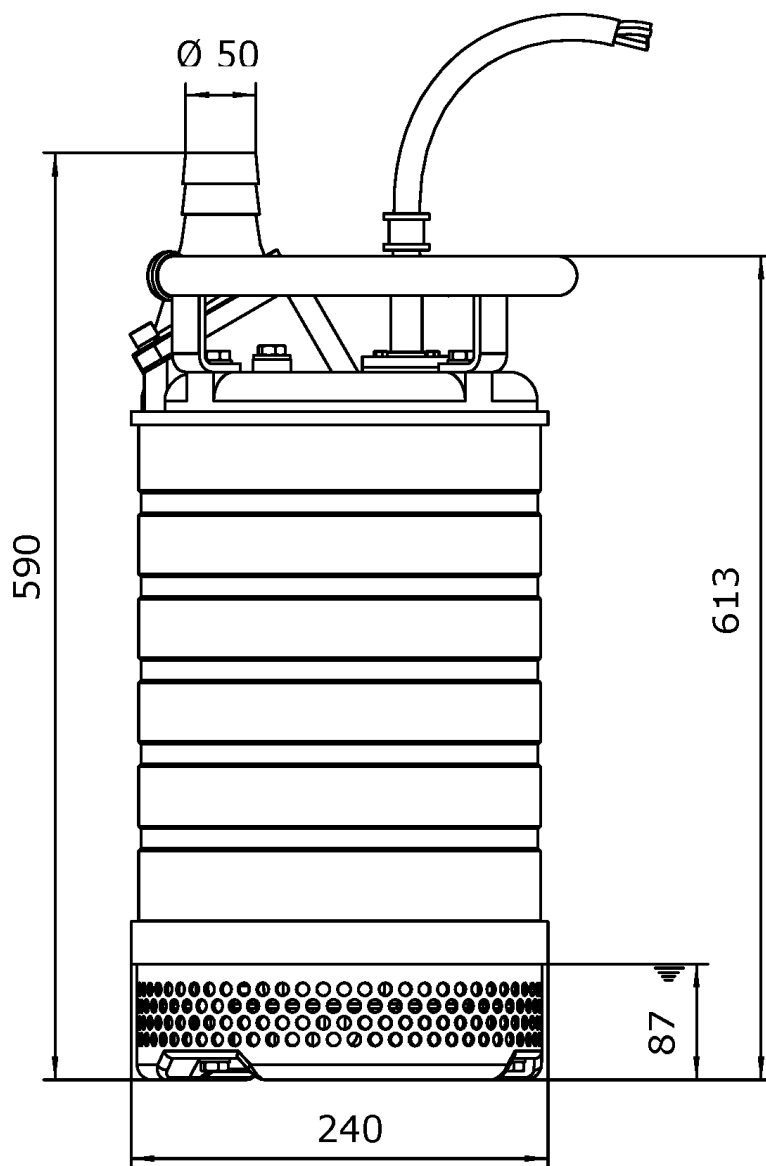


Характеристика мощности



Данный тех. лист был создан в программе подбора на сайте <https://vandjord.com/> [20.09.2024]

Настоящее предложение не имеет никакой юридической силы для компании ООО "Вандйорд Групп" (пока от уполномоченного лица компании в письменной форме не будет заключено юридически обязывающее соглашение/соглашение о порядке ведения переговоров). Содержание настоящего предложения, включая все вложения, не является офертой в соответствии со статьями 435, 443 Гражданского Кодекса РФ и/или акцептом в соответствии со статьей 438 Гражданского Кодекса РФ. Условия поставки и оплаты товара как существенные подлежат дополнительному согласованию. Обмен электронными документами/сообщениями с вложением настоящего предложения, не является основанием и формой для заключения договора согласно Статье 434 Гражданского Кодекса РФ. Любой, кто общается с сообщениями с ООО "Вандйорд Групп", считается принявшим настоящие условия и связанные с этим риски.



Внимание! Все размеры даны в мм, если не указано иное.

На данном упрощённом габаритном чертеже представлены не все компоненты.

Данный тех. лист был создан в программе подбора на сайте <https://vandjord.com/> [20.09.2024]

Настоящее предложение не имеет никакой юридической силы для компании ООО "Вандйорд Групп" (пока от уполномоченного лица компании в письменной форме не будет заключено юридически обязывающее соглашение/соглашение о порядке ведения переговоров). Содержание настоящего предложения, включая все вложения, не является офертой в соответствии со статьями 435, 443 Гражданского Кодекса РФ и/или акцептом в соответствии со статьей 438 Гражданского Кодекса РФ. Условия поставки и оплаты товара как существенные подлежат дополнительному согласованию. Обмен электронными документами/сообщениями с вложением настоящего предложения, не является основанием и формой для заключения договора согласно Статье 434 Гражданского Кодекса РФ. Любой, кто обменивается сообщениями с ООО "Вандйорд Групп", считается принявшим настоящие условия и связанные с этим риски.



Внимание! Фотография продукта может отличаться от существующего.

Насос APV.09/12/20 предназначен для перекачивания чистой и загрязненной воды с твердыми частицами до 9, 12, 20 мм (в зависимости от типоразмера). Все детали, соприкасающиеся с перекачиваемой жидкостью, выполнены из нержавеющей стали AISI 304 (1.4301). Поставляется в комплекте с кабелем длиной 15 м со свободным концом.

Данный тех. лист был создан в программе подбора на сайте <https://vandjord.com/> [20.09.2024]

Настоящее предложение не имеет никакой юридической силы для компании ООО "Вандйорд Групп" (пока от уполномоченного лица компании в письменной форме не будет заключено юридически обязывающее соглашение/соглашение о порядке ведения переговоров). Содержание настоящего предложения, включая все вложения, не является офертой в соответствии со статьями 435, 443 Гражданского Кодекса РФ и/или акцептом в соответствии со статьей 438 Гражданского Кодекса РФ. Условия поставки и оплаты товара как существенные подлежат дополнительному согласованию. Обмен электронными документами/сообщениями с вложением настоящего предложения, не является основанием и формой для заключения договора согласно Статье 434 Гражданского Кодекса РФ. Любой, кто обменивается сообщениями с ООО "Вандйорд Групп", считается принявшим настоящие условия и связанные с этим риски.