



ЗАТВОР AVK ДИСКОВЫЙ ПОВОРОТНЫЙ С ДВОЙНЫМ ЭКСЦЕНТРИКОМ, PN10 ИЛИ PN16

756/106

С интегрированным седлом, редуктор IP68, DN700-2800

В конструкции дисковых поворотных затворов AVK с двойным эксцентриком используется наклонный диск, что обеспечивает длительный срок службы и легкий технический уход. Уплотнение седла из резины EPDM собственного производства AVK, утвержденной для контакта с питьевой водой, имеет большую упругость, что позволяет ему восстанавливать свою первоначальную форму после прижатия диском. Защитное эпоксидное покрытие имеет сертификат соответствия GSK. Концы вала защищены от коррозии, что гарантирует длительный срок службы. Затвор обеспечивает возможность работы в обоих направлениях потока.

Описание:

Затвор AVK дисковый поворотный по стандарту EN 593 с интегрированным седлом и редуктором IP68. Для воды и нейтральных жидкостей до макс. 70°C.

Стандарты:

- Конструкция в соответствии с EN 593
- Межфланцевое расстояние по EN 558 Таблица 2, серия 14 (DN≤2000)/DIN 3202 – F4 (DN>2000)
- Расверловка фланцев по ГОСТ 33259-2015 Ряд 1 (EN1092-2; ISO 7005-2)/ DIN2501(DN>2000)

Сертификаты/разрешения:

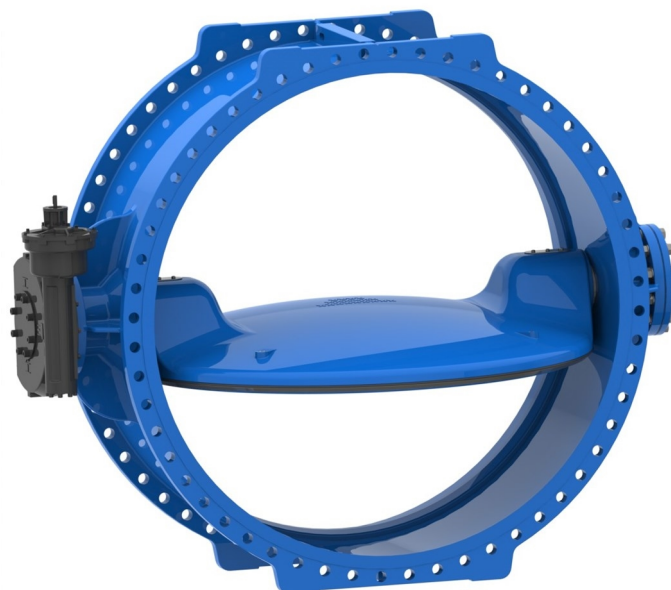
- Гидравлические испытания согласно EN 1074-1 и 2 / EN 12266
- Разрешение для использования в системах питьевого водоснабжения

Ключевые преимущества:

- Наклонный диск снижает компрессию на уплотнения седла уже после нескольких градусов открытия, что обеспечивает долговечность службы и позволяет максимально снизить рабочие моменты;
- Профиль уплотнения седла и качественная резина обеспечивают низкие рабочие моменты;
- Кольцо уплотнения из нержавеющей стали;
- Резьбовые винтовые отверстия в диске защищены от коррозии кольцами круглого сечения;
- Седло отлито непосредственно на корпусе затвора и имеет антикоррозийное эпоксидное покрытие;
- Вал из нержавеющей стали с самосмазывающимися подшипниками;
- Концы вала защищены от коррозии заглушкой из нержавеющей стали и прокладкой;
- Сменное уплотнение вала с кольцом круглого сечения из резины EPDM на кольце из нержавеющей стали, с аналогичным кольцом в корпусе затвора, с плоской прокладкой из резины EPDM и кольцом круглого сечения из резины NBR;
- Устройство блокировки диска по запросу;
- DN 700-1600: эпоксидное покрытие RAL 5017 по DIN 3476-1 и EN 14901, одобрено GSK и WRAS/DVGW/W270/UBA
- DN≥1800: двухкомпонентное эпоксидное покрытие, цвет: снаружи - RAL 5017, внутри - синий, или белый, одобрено WRAS

Аксессуары:

Устройство блокировки диска, демонтажная вставка и фланцевый адаптер

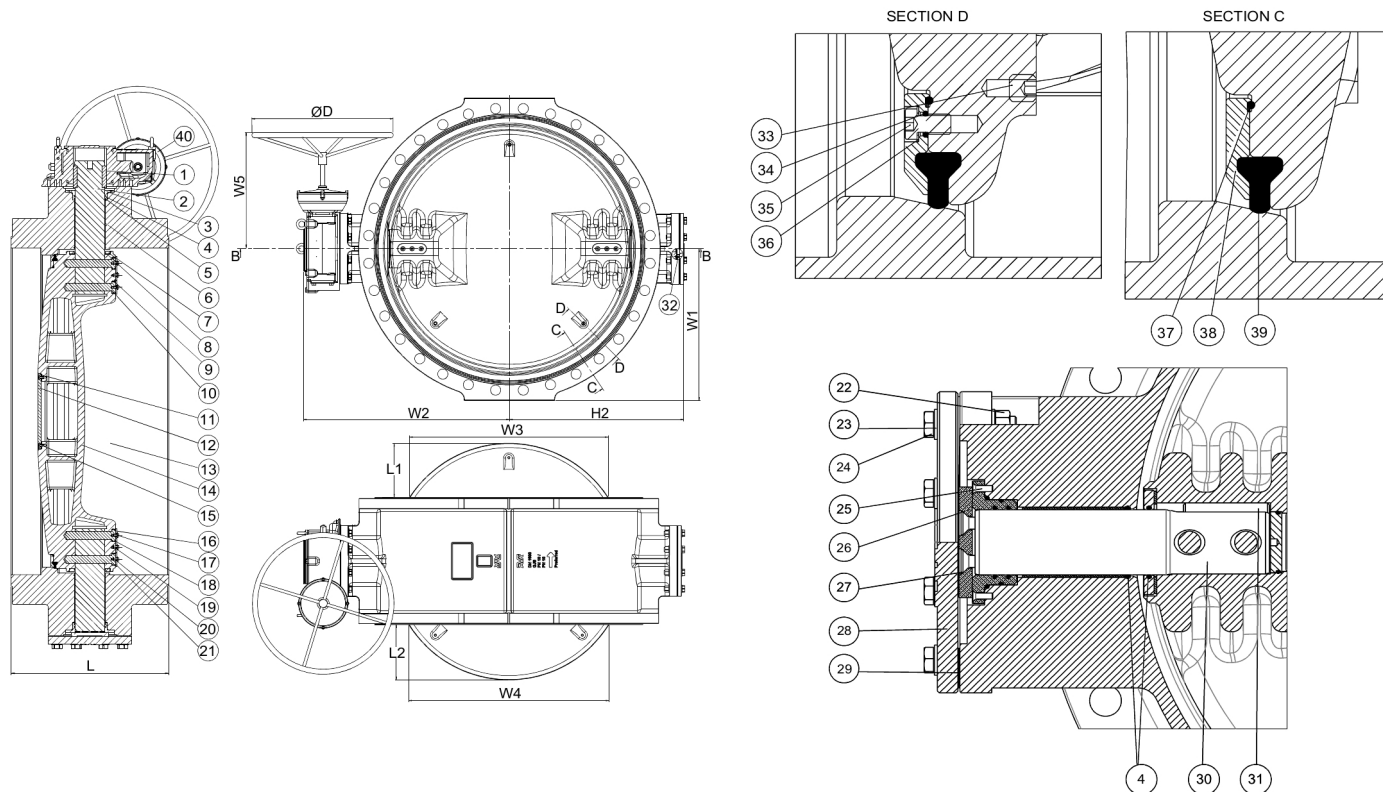


Expect... **AVK**

ЗАТВОР AVK ДИСКОВЫЙ ПОВОРОТНЫЙ С ДВОЙНЫМ ЭКСЦЕНТРИКОМ, PN10 ИЛИ PN16

756/106

С интегрированным седлом, редуктор IP68, DN700-2800



Перечень компонентов:

1. Шпонка	нержавеющая сталь A2	21. Шайба	цинк
2. Приводной вал	нержавеющая сталь 431	22. Гайка	нержавеющая сталь A2
3. Корпус уплотнения	бронза	23. Шайба	нержавеющая сталь A2
4. Кольцо O-сечения	резина EPDM	24. Винт	нержавеющая сталь A2
5. Кольцо O-сечения	резина EPDM	25. Винт	нержавеющая сталь A2
6. Самозмаз вающийся подшипник	бронза с покрытием PTFE	26. Подшипник качения	бронза
7. Крышка диска	нержавеющая сталь	27. Винт	нержавеющая сталь A2
8. Прокладка крышки диска	резина EPDM	28. Торцевая плита	высокопрочный чугун GJS-500-7 (GGG-50)
9. Кольцо O-сечения	резина EPDM	29. Прокладка	резина EPDM
10. Штифт	нержавеющая сталь A2	30. Вал	нержавеющая сталь 431
11. Кольцо O-сечения	резина EPDM	31. Резервная шпонка	нержавеющая сталь A2
12. (1)	высокопрочный чугун GJS-500-7 (GGG-50)	32. Винт	нержавеющая сталь A2
13. Корпус	высокопрочный чугун GJS-500-7 (GGG-50)	33. Винт	нержавеющая сталь A2
14. Диск	высокопрочный чугун GJS-500-7 (GGG-50)	34. Кольцо O-сечения	резина EPDM
15. Винт	нержавеющая сталь A2	35. Болт	нержавеющая сталь A2
16. Защитная пластина	нержавеющая сталь	36. Шайба	нержавеющая сталь A2
17. Винт	нержавеющая сталь A2	37. Кольцо O-сечения	резина EPDM
18. Кольцо O-сечения	резина EPDM	38. Прижимное кольцо	нержавеющая сталь
19. Гровер	нержавеющая сталь A2	39. Уплотнение диска	резина EPDM
20. Кольцо O-сечения	резина EPDM	40. Редуктор	литейный чугун

Материал компонентов может быть заменен на равноценный или материалом более высокого класса без предварительного уведомления.

AVK International A/S оставляет за собой право вносить изменения в конструкцию и материалы, не ухудшающие эксплуатационные характеристики

ЗАТВОР AVK ДИСКОВЫЙ ПОВОРОТНЫЙ С ДВОЙНЫМ ЭКСЦЕНТРИКОМ, PN10 ИЛИ PN16

756/106

С интегрированным седлом, редуктор IP68, DN700-2800

Артикулы и габаритные размеры:

Артикул	DN мм	Расверловка фланцев	D мм	L мм	L1 мм	L2 мм	H2 мм	W1 мм	W2 мм	W3 мм	W4 мм	W5 мм	Расчетная масса кг
756-0700-1-04006	700	PN10	600	430	127	133	550	448	641	533	543	396	444
756-0700-1-14006	700	PN16	700	430	127	133	550	455	641	533	543	517	517
756-0800-1-04006	800	PN10	600	470	156	162	620	508	711	627	636	396	592
756-0800-1-14006	800	PN16	700	470	156	162	620	513	711	627	636	517	663
756-0900-1-04006	900	PN10	700	510	186	192	690	558	791	722	730	517	745
756-0900-1-14006	900	PN16	700	510	186	192	690	563	791	722	730	570	874
756-1000-1-04006	1000	PN10	700	550	216	222	770	615	871	816	824	530	974
756-1000-1-14006	1000	PN16	600	550	216	222	770	628	871	816	824	570	1113
756-1200-1-04006	1200	PN10	600	630	269	275	855	728	956	986	993	570	1442
756-1200-1-14006	1200	PN16	700	630	269	275	855	743	956	986	993	590.5	1678
756-1400-1-04006	1400	PN10	700	710	333	339	970	838	1071	1182	1189	570	2150
756-1400-1-14006	1400	PN16	700	710	333	339	970	843	1119	1182	1189	590.5	2472
756-1500-1-04006	1500	PN10	700	750	363	369	1070	893	1171	1274	1281	570	2606
756-1500-1-14006	1500	PN16	700	750	363	369	1070	913	1219	1274	1281	590.5	3001
756-1600-1-04006	1600	PN10	700	790	390	396	1145	958	1294	1359	1366	590.5	3187
756-1600-1-14006	1600	PN16	700	790	390	396	1145	965	1294	1359	1366	630.5	3468
756-1800-1-04006	1800	PN10	700	870	448	454	1220	1058	1369	1540	1547	630.5	3794
756-1800-1-14006	1800	PN16	700	870	448	454	1220	1065	1398	1540	1547	721	4363
756-2000-1-04006	2000	PN10	700	950	521	527	1382	1180	1547	1753	1760	686	5327
756-2000-1-14006	2000	PN16	700	950	521	527	1382	1180	1560	1753	1760	747	6035
756-2200-1-04006	2200	PN10 DIN	700	1030	576	582	1472	1275	1650	1926	1932	721	6652
756-2200-1-14006	2200	PN16 DIN	600	1030	576	582	1482	1278	1657	1926	1932	810	8366
756-2400-1-04006	2400	PN10 DIN	700	1110	633	639	1613	1380	1759	2103	2109	752	9380
756-2400-1-14006	2400	PN16 DIN	700	1110	633	639	1584	1382	1753	2103	2109	764	11528
756-2800-1-04006 (1)	2800	PN10	600	1270	738	739	1921	1600	2080	2441	2442	780	12850

(1) Однонаправленный