



КЛАПАН AVK ВОЗДУШНЫЙ КОМБИНИРОВАННЫЙ, PN16

701/95

Для сточных вод, из армированного полиамида, компактный дизайн, DN50-100

Комбинированные воздушные клапаны AVK предназначены для выпуска большого объема воздуха при заполнении системы водой и впуска воздуха в период опорожнения системы, а также для автоматического выпуска воздуха из жидкости. Особенности инновационного дизайна являются большая воздушная прослойка между жидкостью и системой уплотнения, и пружина на стреле поплавков, компенсирующая низкие колебания давления и сохраняющая воздушную прослойку, что обеспечивает надежное действие клапана даже с агрессивной жидкой средой и при наличии в жидкости твердых примесей.

Описание:

Комбинированный воздушный клапан, короткий, PN16. Для сточных вод до макс. 60°C (кратковременно до +90° C)

Сертификаты/разрешения:

- Гидравлическое испытание согласно EN 1074-1 и 4 / EN 12266.
- Разрешение к применению для сточных вод

Ключевые преимущества:

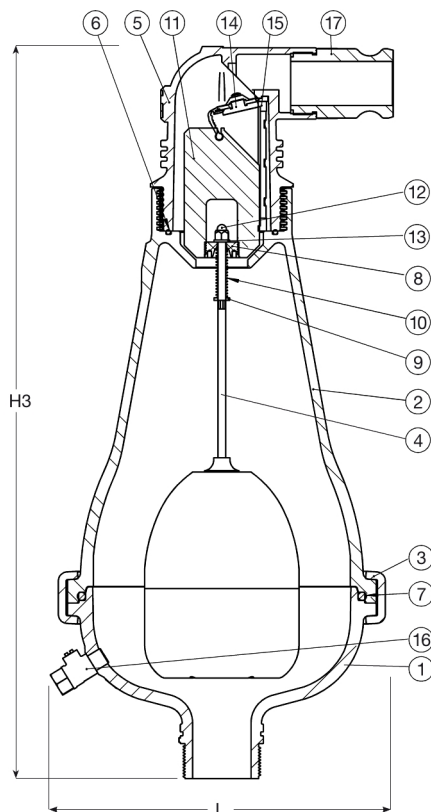
- Площадь сечения выпускных отверстий: воздушно-вакуумного 804 мм², автоматического 12 мм²;
- Большой воздушный зазор между жидкостью и уплотнительной системой обеспечивает надежную работу, даже при работе с агрессивными жидкостями и жидкостями, с твердыми включениями;
- Во время работы трубопровода под давлением через выпускное отверстие автоматического клапана воздух удаляется с большой скоростью;
- Пружина между штоком и верхним поплавком компенсирует незначительные изменения давления;
- Нижняя поплавокная система включающая в себя поплавок из полипропилена, шток и пружину из кислотостойкой нержавеющей стали, обеспечивает высокую коррозионную стойкость;
- Конический корпус с воронкообразной нижней частью обеспечивает максимальный объем воздуха при минимальной длине клапана и предотвращает накопление отложений на дне;
- Корпус из армированного полиамида отличается малым весом;
- Наличие выпускного отверстия для слива избытка жидкости;
- С присоединительным фланцем, или резьбовым соединением 2"-3" по стандарту BSP;
- Диапазон рабочего давления: 0,05 – 16 бар.

Аксессуары:

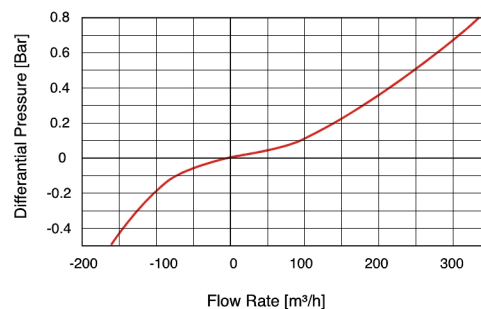
Клиновная задвижка, дисковый поворотный затвор, фланец комби, фланцевый адаптер, шибберная задвижка



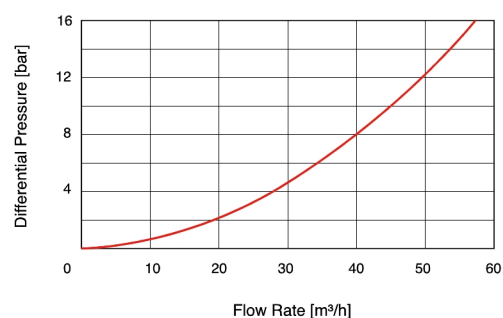
Expect... **AVK**



AIR & VACUUM FLOW RATE



AUTOMATIC AIR RELEASE FLOW RATE



Перечень компонентов:

| | | | |
|---------------------|----------------------------|-----------------------------------|----------------------------|
| 1. Основание | армированный полиамид | 10. Пружина | нержавеющая сталь AISI 316 |
| 2. Корпус | армированный полиамид | 11. Поплавок | вспененный полипропилен |
| 3. Скоба | нержавеющая сталь AISI 316 | 12. Глухая гайка | нержавеющая сталь AISI 316 |
| 4. Нижний поплавок | полипропилен | 13. Шайба | нержавеющая сталь AISI 316 |
| 5. Корпус | армированный полиамид | 14. Уплотнительная пробка в сборе | EPDM/полиамид/нерж. сталь |
| 6. Кольцо O-сечения | резина NBR | 15. Удерживающая шпонка | армированный полиамид |
| 7. Кольцо O-сечения | резина NBR | 16. Клапан сброса давления | нержавеющая сталь AISI 316 |
| 8. Стопор поплавка | полипропилен | 17. Соединитель 1½" | полипропилен |
| 9. Шайба поплавка | нержавеющая сталь AISI 316 | | |

Материал компонентов может быть заменен на равноценный или материалом более высокого класса без предварительного уведомления.

Артикулы и габаритные размеры:

| Артикул | DN мм | Соединение | L мм | H3 мм | Расчетная масса кг |
|-------------------|----------|------------|---------|----------|-----------------------|
| 701-050-95-190033 | 50 | 50 MM | 264 | 566 | 7,1 |
| 701-051-95-99003 | 50 | 2" BSP | 264 | 566 | 6,8 |
| 701-080-95-190033 | 80 | 80 MM | 264 | 566 | 7,2 |
| 701-081-95-99003 | 80 | 3" BSP | 264 | 566 | 6,9 |
| 701-100-95-190033 | 100 | 100 MM | 264 | 566 | 7,3 |