



ЗАТВОР AVK ДИСКОВЫЙ ПОВОРОТНЫЙ С ДВОЙНЫМ ЭКСЦЕНТРИКОМ, PN10 ИЛИ PN16

756/102

С интегрированным седлом, редуктор IP67 с фланцем ISO, DN700-2800

В конструкции дисковых поворотных затворов AVK с двойным эксцентриком используется наклонный диск, что обеспечивает длительный срок службы и легкий технический уход. Уплотнение седла из резины EPDM собственного производства AVK, утвержденной для контакта с питьевой водой, имеет большую упругость, что позволяет ему восстанавливать свою первоначальную форму после прижатия диском. Защитное эпоксидное покрытие имеет сертификат соответствия GSK. Концы вала защищены от коррозии, что гарантирует длительный срок службы. Затвор обеспечивает возможность работы в обоих направлениях потока.

Описание:

Дисковый поворотный затвор с двойным эксцентриком согласно EN 593 с интегрированным седлом и редуктором IP67 с фланцем ISO под электропривод. Для воды и нейтральных жидкостей до макс. 70°C.

Стандарты:

- Конструкция в соответствии с EN 593
- Межфланцевое расстояние по EN 558 Таблица 2, серия 14 (DN≤2000)/DIN 3202 – F4 (DN>2000)
- Расверловка фланцев по ГОСТ 33259-2015 Ряд 1 (EN1092-2; ISO 7005-2)/ DIN2501(DN>2000)

Сертификаты/разрешения:

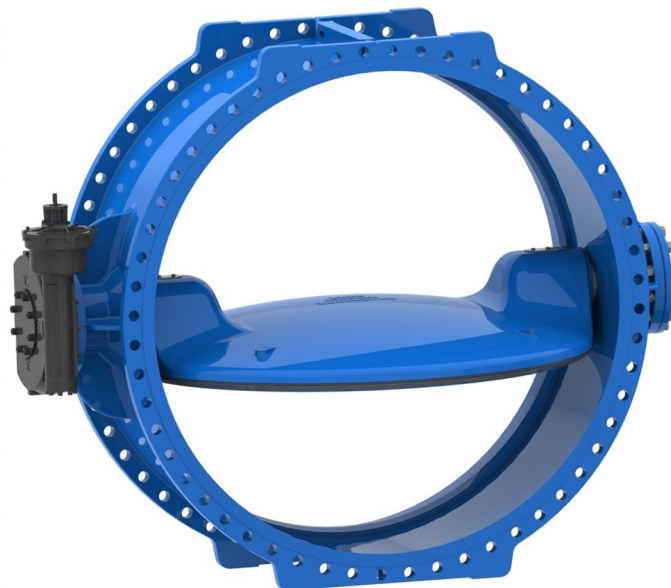
- Гидравлические испытания согласно EN 1074-1 и 2 / EN 12266
- Седло: 1.1 x PN. Корпус: 1.5 x PN.
- Разрешение для использования в системах питьевого водоснабжения

Ключевые преимущества:

- Наклонный диск снижает компрессию на уплотнения седла уже после нескольких градусов открытия, что обеспечивает долговечность службы и позволяет максимально снизить рабочие моменты;
- Профиль уплотнения седла и качественная резина обеспечивают низкие рабочие моменты;
- Кольцо уплотнения из нержавеющей стали;
- Резьбовые винтовые отверстия в диске защищены от коррозии кольцами круглого сечения;
- Седло отлито непосредственно на корпусе затвора и имеет антикоррозийное эпоксидное покрытие;
- Вал из нержавеющей стали с самосмазывающимися подшипниками;
- Концы вала защищены от коррозии заглушкой из нержавеющей стали и прокладкой;
- Сменное уплотнение вала с кольцом круглого сечения из резины EPDM на кольце из нержавеющей стали, с аналогичным кольцом в корпусе затвора, с плоской прокладкой из резины EPDM и кольцом круглого сечения из резины NBR;
- Устройство блокировки диска по запросу;
- Корпус затвора и диск из ковкого чугуна покрыты эпоксидным покрытием RAL 5017 по DIN 3476-1 и EN 14901, одобрено GSK.
- DN 700-1600: эпоксидное покрытие по DIN 30677-2, цвет RAL 5017, одобрено GSK и WRAS/DVGW/W270/UBA
- DN≥1800: двухкомпонентное эпоксидное покрытие, цвет: снаружи - RAL 5017, внутри - синий, или белый, одобрено WRAS

Аксессуары:

Устройство блокировки диска, электропривод, демонтажная вставка и фланцевый адаптер.

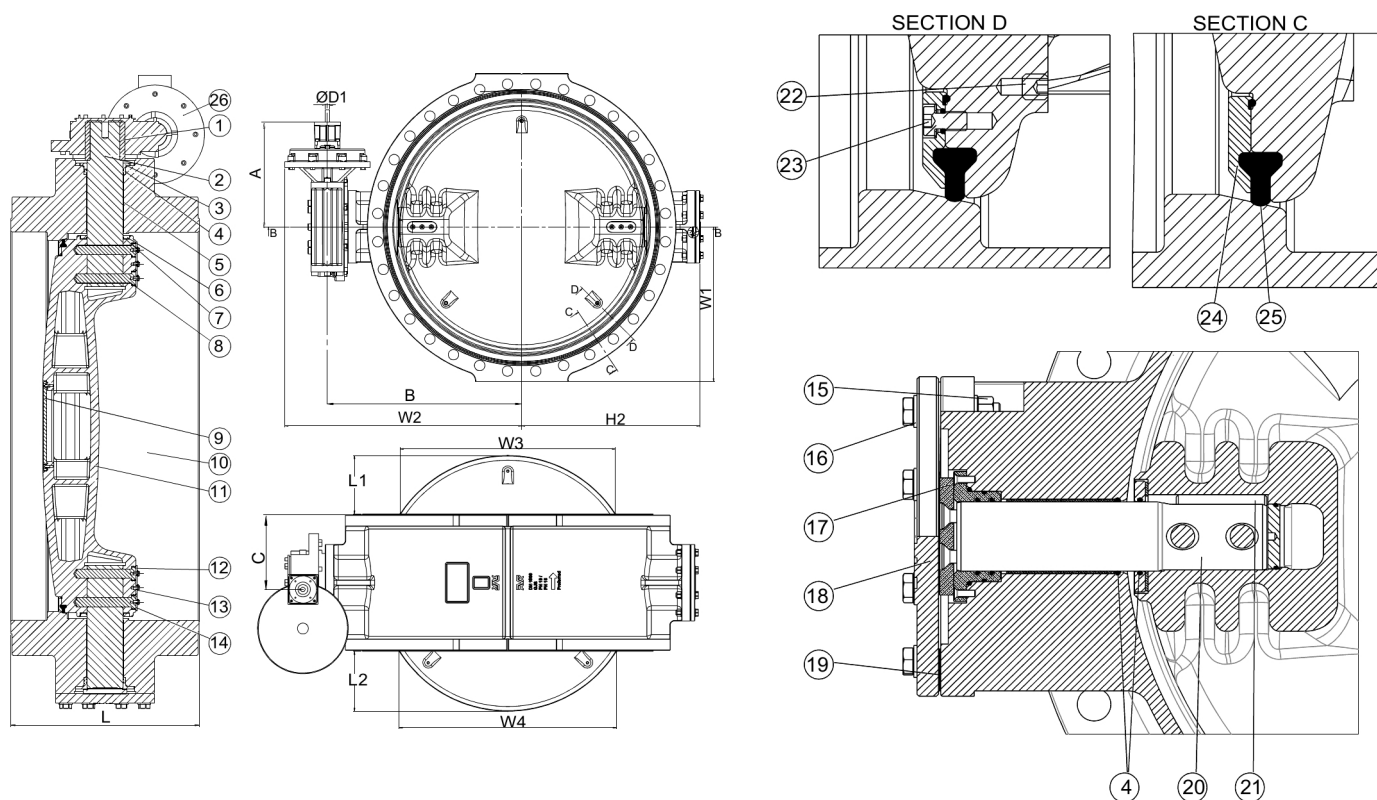


Expect... **AVK**

ЗАТВОР AVK ДИСКОВЫЙ ПОВОРОТНЫЙ С ДВОЙНЫМ ЭКСЦЕНТРИКОМ, PN10 ИЛИ PN16

756/102

С интегрированным седлом, редуктор IP67 с фланцем ISO, DN700-2800



Перечень компонентов:

1. Шпонка	нержавеющая сталь A2	14. Шайба	нержавеющая сталь A2
2. Приводной вал	нержавеющая сталь 431	15. Гайка	нержавеющая сталь A2
3. Корпус уплотнения	бронза	16. Шайба	нержавеющая сталь A2
4. Кольцо O-сечения	резина EPDM	17. Подшипник качения	бронза
5. Самозмазы вающийся подшипник	бронза с покрытием PTFE	18. Торцевая плита	высокопрочный чугун GJS-500-7 (GGG-50)
6. Крышка диска	нержавеющая сталь	19. Прокладка	резина EPDM
7. Прокладка крышки диска	резина EPDM	20. Вал	нержавеющая сталь 431
8. Штифт	нержавеющая сталь A2	21. Резервная шпонка	нержавеющая сталь A2
9. (1)	высокопрочный чугун GJS-500-7 (GGG-50)	22. Винт	нержавеющая сталь A2
10. Корпус	высокопрочный чугун GJS-500-7 (GGG-50)	23. Болт	нержавеющая сталь A2
11. Диск	высокопрочный чугун GJS-500-7 (GGG-50)	24. Прижимное кольцо	нержавеющая сталь
12. Защитная пластина	нержавеющая сталь	25. Уплотнение диска	резина EPDM
13. Гровер	нержавеющая сталь A2	26. Редуктор	литейный чугун

Материал компонентов может быть заменен на равноценный или материалом более высокого класса без предварительного уведомления.

Артикулы и габаритные размеры:

Артикул	DN	Расверловка	L	L1	L2	H2	W1	W2	W3	W4	D1	A	B	C	ISO	Расчетная масса кг
	мм	фланцев	мм	мм	мм	мм	мм	мм	мм	мм	мм	мм	мм	мм	фланец	
756-0700-1-04002	700	PN10	430	127	133	550	448	730	533	543	20	335	605	255	F10	469
756-0700-1-14002	700	PN16	430	124	130	565	455	725	527	537	20	342	600	297	F10	551
756-0800-1-04002	800	PN10	470	156	162	620	508	765	627	636	20	313	670	349	F10	632
756-0800-1-14002	800	PN16	470	155	161	635	513	795	626	635	20	342	670	317	F10	697

AVK International A/S оставляет за собой право вносить изменения в конструкцию и материалы, не ухудшающие эксплуатационные характеристики

ЗАТВОР AVK ДИСКОВЫЙ ПОВОРОТНЫЙ С ДВОЙНЫМ ЭКСЦЕНТРИКОМ, PN10 ИЛИ PN16

756/102

С интегрированным седлом, редуктор IP67 с фланцем ISO, DN700-2800

Артикулы и габаритные размеры:

Артикул	DN мм	Рассверловка фланцев	L мм	L1 мм	L2 мм	H2 мм	W1 мм	W2 мм	W3 мм	W4 мм	D1 мм	A мм	B мм	C мм	ISO фланец	Расчетная масса кг
756-0900-1-04002	900	PN10	510	186	192	690	558	865	722	730	20	342	740	337	F10	780
756-0900-1-14002	900	PN16	510	185	191	705	563	835	721	729	20	313	740	369	F10	885
756-1000-1-04002	1000	PN10	550	216	222	770	615	1040	816	824	20	469	836	306	F10	996
756-1000-1-14002	1000	PN16	550	215	221	785	628	1041	814	822	20	469	837	306	F10	1131
756-1200-1-04002	1200	PN10	630	269	275	855	728	1134	986	993	20	469	930	346	F10	1541
756-1200-1-14002	1200	PN16	630	268	274	874	743	1121	985	993	20	469	917	346	F10	1745
756-1400-1-04002	1400	PN10	710	333	339	970	838	1241	1182	1189	20	469	1037	386	F10	2228
756-1400-1-14002	1400	PN16	710	333	339	970	843	1253	1182	1189	20	505	1049	422	F10	2474
756-1500-1-04002	1500	PN10	750	363	369	1070	893	1341	1274	1281	20	469	1137	406	F10	2684
756-1500-1-14002	1500	PN16	750	363	369	1070	913	1353	1274	1281	20	505	1149	442	F10	3003
756-1600-1-04002	1600	PN10	790	390	396	1145	958	1428	1359	1366	20	505	1224	462	F10	3189
756-1600-1-14002	1600	PN16	790	390	396	1145	965	1428	1359	1366	20	505	1224	462	F14	3470
756-1800-1-04002	1800	PN10	870	448	454	1220	1058	1490	1540	1547	20	605	1299	714	F14	3796
756-1800-1-14002	1800	PN16	870	448	454	1220	1065	1490	1540	1547	20	605	1299	714	F10	4363
756-2000-1-04002	2000	PN10	950	521	527	1382	1180	1653	1753	1760	20	605	1462	753	F14	5327
756-2000-1-14002	2000	PN16	950	521	527	1382	1180	1652	1753	1760	20	605	1461	754	F14	6035
756-2200-1-04002	2200	PN10 DIN	1030	576	582	1472	1275	1731	1926	1932	20	605	1540	794	F10	6652
756-2200-1-14002	2200	PN16 DIN	1030	576	582	1482	1278	1742	1926	1932	20	634	1551	858	F10	8023
756-2400-1-04002	2400	PN10 DIN	1110	633	639	1613	1380	1859	2103	2019	20	648	1668	877	F10	9350
756-2400-1-14002	2400	PN16 DIN	1110	676	682	1584	1382	1859	2126	2132	30	786	1668	732	F14	11550
756-2800-1-04002 (1)	2800	PN10	1270	738	739	1921	1600	2164	2441	2442	20	648	1973	957	F10	12850

(1) Однонаправленный