



ЗАТВОР AVK ДИСКОВЫЙ ПОВОРОТНЫЙ С ДВОЙНЫМ ЭКСЦЕНТРИКОМ, PN10 ИЛИ PN16

756/100

С интегрированным седлом, редуктор IP67, DN150-600

В конструкции дисковых поворотных затворов AVK с двойным эксцентриком используется наклонный диск, что обеспечивает длительный срок службы и легкий технический уход. Уплотнение седла из резины EPDM собственного производства AVK, разрешенной для применения в системах питьевого водоснабжения имеет большую упругость, что позволяет ему восстанавливать свою первоначальную форму после прижатия диском. Защитное эпоксидное покрытие имеет сертификат соответствия GSK. Концы вала защищены от коррозии, что гарантирует длительный срок службы. Затвор обеспечивает возможность работы в обоих направлениях потока.

Описание:

Дисковый поворотный затвор с двойным эксцентриком согласно EN 593 с интегрированным седлом и редуктором IP67 с маховиком и индикатором положения. Для воды и нейтральных жидкостей до макс. 70°C.

Стандарты:

- Конструкция в соответствии с EN 593
- Межфланцевое расстояние по ГОСТ 3706-93 (6-10-16) ряд 3 (EN 558, Таблица 2, базовая серия 14; DIN 3202/F4)
- Рассверловка фланцев по ГОСТ 33259-2015 Ряд 1 (EN1092-2; ISO 7005-2)

Сертификаты/разрешения:

- Гидравлические испытания согласно EN 1074-1 и 2 / EN 12266
- Соответствует требованиям KIWA, сертификат K 6320
- Одобрен на соответствие WRAS, сертификат No. 1702367

Ключевые преимущества:

- Наклонный диск снижает компрессию на уплотнения седла уже после нескольких градусов открытия, что обеспечивает долговечность службы и позволяет максимально снизить рабочие моменты;
- Профиль уплотнения седла и качественная резина обеспечивают низкие рабочие моменты;
- Кольцо уплотнения из нержавеющей стали;
- Резьбовые винтовые отверстия в диске защищены от коррозии кольцами круглого сечения;
- Седло отлито заодно с корпусом затвора и покрыто антикоррозийным эпоксидным покрытием;
- Вал из нержавеющей стали с самосмазывающимися подшипниками;
- Концы вала защищены от коррозии заглушкой из нержавеющей стали и прокладкой;
- Сменное уплотнение вала с кольцом круглого сечения из резины EPDM на кольце из нержавеющей стали, с аналогичным кольцом в корпусе затвора, с плоской прокладкой из резины EPDM и кольцом круглого сечения из резины NBR;
- Устройство блокировки диска по запросу;
- Корпус затвора и диск изготовлены из высокопрочного чугуна и покрыты эпоксидным покрытием RAL 5017 по DIN 3476-1 и EN 14901, сертификат GSK.

Аксессуары:

Устройство блокировки диска, удлинительный шпindel, уличный ковер, маховик, переходник под стержень #25 мм, демонтажная вставка и фланцевый адаптер.



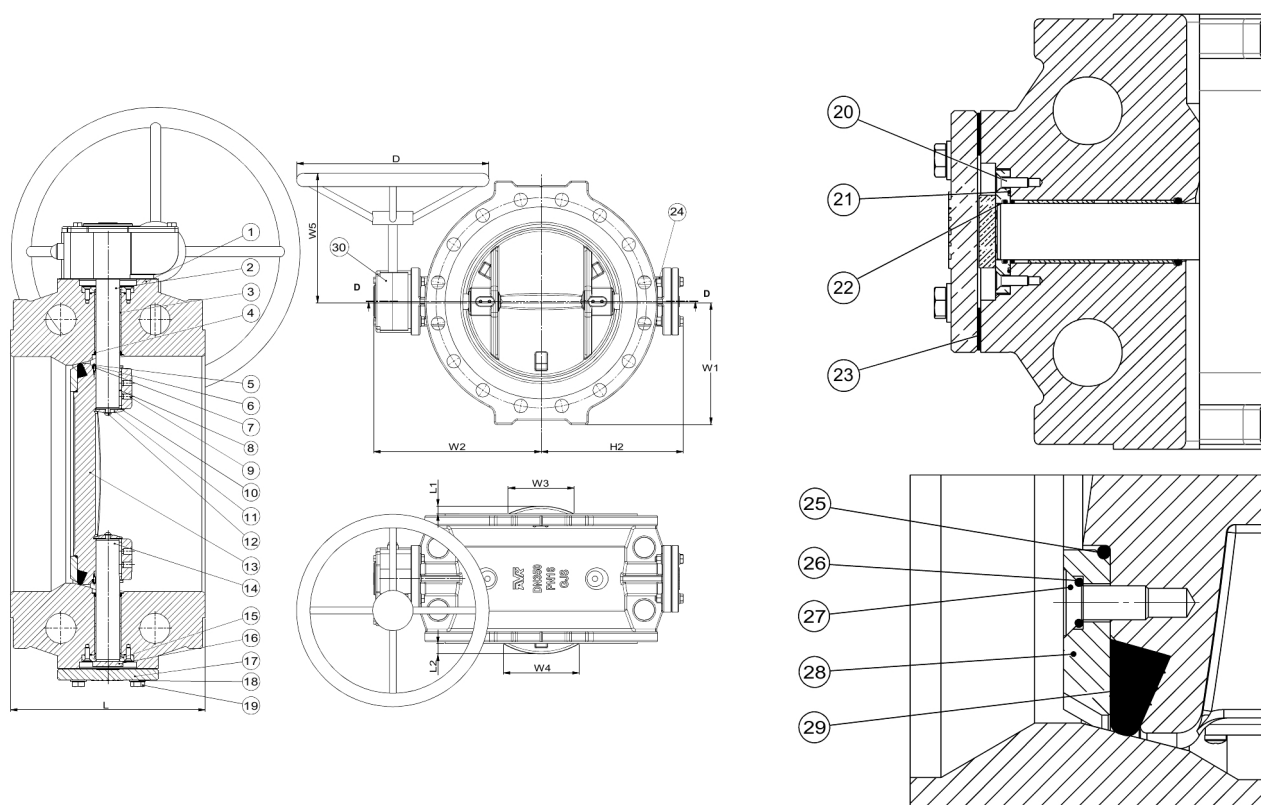
kiwa

Expect ... **AVK**

ЗАТВОР AVK ДИСКОВЫЙ ПОВОРОТНЫЙ С ДВОЙНЫМ ЭКСЦЕНТРИКОМ, PN10 ИЛИ PN16

756/100

С интегрированным седлом, редуктор IP67, DN150-600



Перечень компонентов:

1. Корпус	высокопрочный чугун GJS-500-7	16. Подшипник качения	бронза
2. Приводной вал	нержавеющая сталь 431	17. Торцевая плита	высокопрочный чугун GJS-500-7
3. Подшипник	бронза с покрытием PTFE	18. Шайба	нержавеющая сталь A2
4. Кольцо O-сечения	резина EPDM	19. Болт	нержавеющая сталь A2
5. Болт цилиндрический	нержавеющая сталь A2	20. Винт	нержавеющая сталь A2
6. Крышка	нержавеющая сталь	21. Кольцо O-сечения	резина EPDM
7. Прокладка	резина EPDM	22. Кольцо O-сечения	резина EPDM
8. Шпонка	нержавеющая сталь A2	23. Прокладка	резина EPDM
9. Установочный винт	нержавеющая сталь A2	24. Гайка	нержавеющая сталь A2
10. Прокладка	резина EPDM	25. Кольцо O-сечения	резина EPDM
11. Торцевая крышка	нержавеющая сталь	26. Кольцо O-сечения	резина EPDM
12. Винт	нержавеющая сталь A2	27. Винт	нержавеющая сталь A2
13. Диск	высокопрочный чугун GJS-500-7	28. Прижимное кольцо	нержавеющая сталь
14. Вал	нержавеющая сталь 431	29. Уплотнительное кольцо	резина EPDM
15. Распорная втулка	бронза	30. Редуктор	литейный чугун

Материал компонентов может быть заменен на равноценный или материалом более высокого класса без предварительного уведомления.

Артикулы и габаритные размеры:

Артикул	DN	Расверловка	D	L	L1	L2	H2	W1	W2	W3	W4	W5	Расчетная масса кг
	мм	фланцев	мм	мм	мм	мм	мм	мм	мм	мм	мм	мм	
756-0150-1-14000	150	PN10/16	250	210	-	-	201	155	263	-	-	276	37
756-0200-1-04	200	PN10	250	230	-	-	227	182	279	-	-	276	51
756-0200-1-14	200	PN16	250	230	-	-	227	182	279	-	-	276	51
756-0250-1-04	250	PN10	250	250	-	1	261	215	313	-	6	276	71
756-0250-1-14	250	PN16	250	250	-	1	261	215	313	-	6	276	71
756-0300-1-04	300	PN10	400	270	1	12	292	242	343	6	104	306	100
756-0300-1-14	300	PN16	400	270	1	12	292	242	343	6	104	306	106
756-0350-1-04	350	PN10	400	290	20	26	318	272	369	151	173	306	128

AVK International A/S оставляет за собой право вносить изменения в конструкцию и материалы, не ухудшающие эксплуатационные характеристики

**ЗАТВОР AVK ДИСКОВЫЙ ПОВОРОТНЫЙ С ДВОЙНЫМ
ЭКСЦЕНТРИКОМ, PN10 ИЛИ PN16****756/100****С интегрированным седлом, редуктор IP67, DN150-600****Артикулы и габаритные размеры:**

Артикул	DN мм	Расверловка фланцев	D мм	L мм	L1 мм	L2 мм	H2 мм	W1 мм	W2 мм	W3 мм	W4 мм	W5 мм	Расчетная масса кг
756-0350-1-14	350	PN16	400	290	20	26	318	272	369	151	173	306	134
756-0400-1-04	400	PN10	400	310	35	41	349	302	403	215	232	306	166
756-0400-1-14	400	PN16	400	310	35	41	349	302	403	215	232	306	166
756-0450-1-04	450	PN10	500	330	48	55	390	332	440	267	284	416	211
756-0450-1-14	450	PN16	500	330	48	55	390	332	440	267	284	416	219
756-0500-1-04	500	PN10	400	350	63	69	417	338	477	322	335	306	206
756-0500-1-14	500	PN16	500	350	63	69	427	370	496	322	335	416	282
756-0600-1-04	600	PN10	600	390	94	100	476	393	546	426	437	416	285
756-0600-1-14	600	PN16	600	390	94	100	503	435	586	426	437	450	426