

Описание	Значение
Общие сведения:	
Артикул:	76221502
Наименование продукта:	APV.30.100.60.3.S
Прайс-лист с НДС:	5782 у.е.
Технические данные:	
Мах расход:	144 м ³ /ч
Мах напор:	17 м вод.ст.
Тип рабочего колеса:	Со взмучивающим механизмом
Свободный проход колеса:	30 мм
Тип установки уплотнения:	Двойное
Материалы:	
Корпус:	Серый чугун (Cast iron)
Уплотнение вала:	Sic-Sic/Sic-Sic
Монтаж:	
Размер напорного патрубка:	Ø 100
Мах глубина погружения:	15 м
Тип монтажа:	Погружной
Жидкость:	
Диапазон температуры жидкости:	0 .. 40 °C
Рабочая жидкость-расчетная:	Вода
Температура перекачиваемой жидкости-расчетная:	20 °C
Данные электрооборудования:	
Потребляемая мощность - P1:	6.6 кВт
Номинальная мощность - P2:	6 кВт
Частота питающей сети:	50 Гц
Номинальное напряжение:	3 x 380 В 50Гц
Номинальный ток:	13.8 А
Номинальная скорость:	1450 об/мин
Количество полюсов:	4
Схема пуска:	Прямой (DOL)
Мах число пусков в час:	15
Степень защиты (IEC 34-5):	IP68
Класс изоляции (IEC 85):	F
Защита электродвигателя:	Устройство тепловой защиты
Датчик вода-в-масле:	
Кабель в комплекте:	15 м
Другое:	
Масса (нетто):	141 кг
Масса (брутто):	151 кг

Данный тех. лист был создан в программе подбора на сайте <https://vandjord.com/> [20.09.2024]

Настоящее предложение не имеет никакой юридической силы для компании ООО "Вандйорд Групп" (пока от уполномоченного лица компании в письменной форме не будет заключено юридически обязывающее соглашение/соглашение о порядке ведения переговоров). Содержание настоящего предложения, включая все вложения, не является офертой в соответствии со статьями 435, 443 Гражданского Кодекса РФ и/или акцептом в соответствии со статьей 438 Гражданского Кодекса РФ. Условия поставки и оплаты товара как существенные подлежат дополнительному согласованию. Обмен электронными документами/сообщениями с вложением настоящего предложения, не является основанием и формой для заключения договора согласно Статье 434 Гражданского Кодекса РФ. Любой, кто общается с сообщениями с ООО "Вандйорд Групп", считается принявшим настоящие условия и связанные с этим риски.

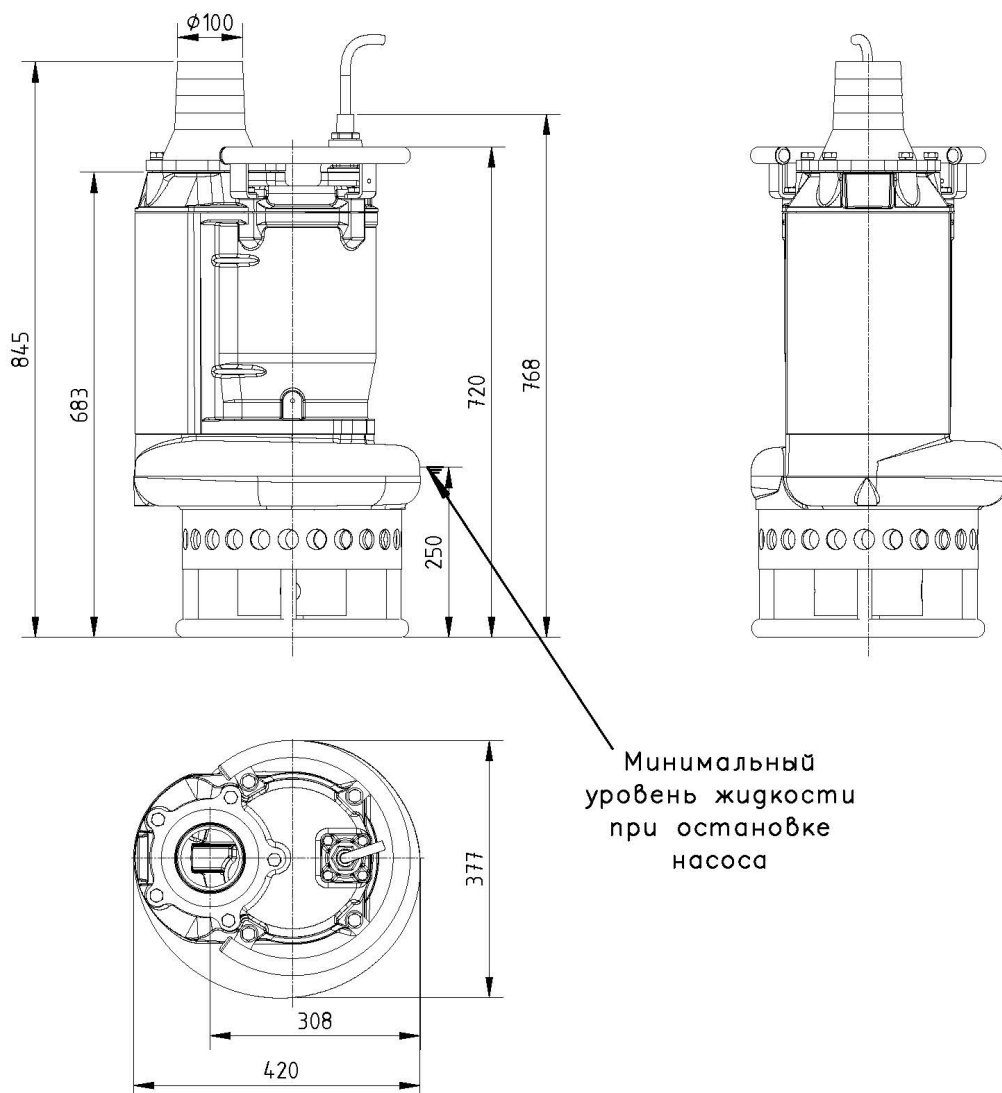


76221502 - APV.30.100.60.3.S

Гидравлическая характеристика

Данный тех. лист был создан в программе подбора на сайте <https://vandjord.com/> [20.09.2024]

Настоящее предложение не имеет никакой юридической силы для компании ООО "Вандйорд Групп" (пока от уполномоченного лица компании в письменной форме не будет заключено юридически обязывающее соглашение/соглашение о порядке ведения переговоров). Содержание настоящего предложения, включая все вложения, не является офертой в соответствии со статьями 435, 443 Гражданского Кодекса РФ и/или акцептом в соответствии со статьей 438 Гражданского Кодекса РФ. Условия поставки и оплаты товара как существенные подлежат дополнительному согласованию. Обмен электронными документами/сообщениями с вложением настоящего предложения, не является основанием и формой для заключения договора согласно Статье 434 Гражданского Кодекса РФ. Любой, кто общается с сообщениями с ООО "Вандйорд Групп", считается принявшим настоящие условия и связанные с этим риски.



Внимание! Все размеры даны в мм, если не указано иное.

На данном упрощённом габаритном чертеже представлены не все компоненты.

Данный тех. лист был создан в программе подбора на сайте <https://vandjord.com/> [20.09.2024]

Настоящее предложение не имеет никакой юридической силы для компании ООО "Вандйорд Групп" (пока от уполномоченного лица компании в письменной форме не будет заключено юридически обязывающее соглашение/соглашение о порядке ведения переговоров). Содержание настоящего предложения, включая все вложения, не является офертой в соответствии со статьями 435, 443 Гражданского Кодекса РФ и/или акцептом в соответствии со статьей 438 Гражданского Кодекса РФ. Условия поставки и оплаты товара как существенные подлежат дополнительному согласованию. Обмен электронными документами/сообщениями с вложением настоящего предложения, не является основанием и формой для заключения договора согласно Статье 434 Гражданского Кодекса РФ. Любой, кто обменивается сообщениями с ООО "Вандйорд Групп", считается принявшим настоящие условия и связанные с этим риски.



Внимание! Фотография продукта может отличаться от существующего.

Одноступенчатый дренажный насос с вертикальным напорным патрубком APV S разработан и предназначен для перекачивания дренажных стоков с содержанием абразивных частиц, поверхностных и грунтовых вод. Насос оснащен трехфазным (3x380 В) асинхронным двигателем и оборудован встроенным тепловым реле, поэтому дополнительная защита не требуется. Класс защиты IP68, класс изоляции F (155 °С)

Данный тех. лист был создан в программе подбора на сайте <https://vandjord.com/> [20.09.2024]

Настоящее предложение не имеет никакой юридической силы для компании ООО "Вандйорд Групп" (пока от уполномоченного лица компании в письменной форме не будет заключено юридически обязывающее соглашение/соглашение о порядке ведения переговоров). Содержание настоящего предложения, включая все вложения, не является офертой в соответствии со статьями 435, 443 Гражданского Кодекса РФ и/или акцептом в соответствии со статьей 438 Гражданского Кодекса РФ. Условия поставки и оплаты товара как существенные подлежат дополнительному согласованию. Обмен электронными документами/сообщениями с вложением настоящего предложения, не является основанием и формой для заключения договора согласно Статье 434 Гражданского Кодекса РФ. Любой, кто обменивается сообщениями с ООО "Вандйорд Групп", считается принявшим настоящие условия и связанные с этим риски.