



## ЗАТВОР AVK ДИСКОВЫЙ ПОВОРОТНЫЙ С ДВОЙНЫМ ЭКСЦЕНТРИКОМ, PN10 ИЛИ PN16

756/100

С седлом из нержавеющей стали, редуктор IP67, DN700-2400

В конструкции дисковых поворотных затворов AVK с двойным эксцентриком используется наклонный диск, что обеспечивает длительный срок службы и легкий технический уход. Уплотнение седла из резины EPDM собственного производства AVK, утвержденной для контакта с питьевой водой, имеет большую упругость, что позволяет ему восстанавливать свою первоначальную форму после прижатия диском. Защитное эпоксидное покрытие имеет сертификат соответствия GSK. Концы вала защищены от коррозии, что гарантирует длительный срок службы. Затвор обеспечивает возможность работы в обоих направлениях потока.

### Описание:

Дисковый поворотный затвор с двойным эксцентриком согласно EN 593 с седлом из нержавеющей стали и редуктором IP67 и маховиком. Для воды и нейтральных жидкостей до макс. 70°C.

### Стандарты:

- Конструкция в соответствии с EN 593
- Межфланцевое расстояние по EN 558 Таблица 2, серия 14 (DN≤2000)/DIN 3202 – F4 (DN>2000)
- Расверловка фланцев по ГОСТ 33259-2015 Ряд 1 (EN1092-2; ISO 7005-2)/ DIN2501(DN>2000)

### Сертификаты/разрешения:

- Гидравлические испытания согласно EN 1074-1 и 2 / EN 12266
- Разрешение для использования в системах питьевого водоснабжения

### Ключевые преимущества:

- Наклонный диск снижает компрессию на уплотнения седла уже после нескольких градусов открытия, что обеспечивает долговечность службы и позволяет максимально снизить рабочие моменты;
- Профиль уплотнения седла и качественная резина обеспечивают низкие рабочие моменты;
- Кольцо уплотнения из нержавеющей стали;
- Резьбовые винтовые отверстия в диске защищены от коррозии кольцами круглого сечения;
- Заменяемое седло из нержавеющей стали зафиксировано на корпусе вместе с уплотнительным кольцом круглого сечения с помощью болтов;
- Вал из нержавеющей стали с самосмазывающимися подшипниками;
- Концы вала защищены от коррозии заглушкой из нержавеющей стали и прокладкой;
- Сменное уплотнение вала с кольцом круглого сечения из резины EPDM на кольце из нержавеющей стали, с аналогичным кольцом в корпусе затвора, с плоской прокладкой из резины EPDM и кольцом круглого сечения из резины NBR;
- Устройство блокировки диска по запросу;
- DN 700-1600: эпоксидное покрытие RAL 5017 по DIN 3476-1 и EN 14901, одобрено GSK и WRAS/DVGW/W270/UBA
- DN≥1800: двухкомпонентное эпоксидное покрытие, цвет: снаружи - RAL 5017, внутри - синий, или белый, одобрено WRAS

### Аксессуары:

Устройство блокировки диска, демонтажная вставка и фланцевый адаптер

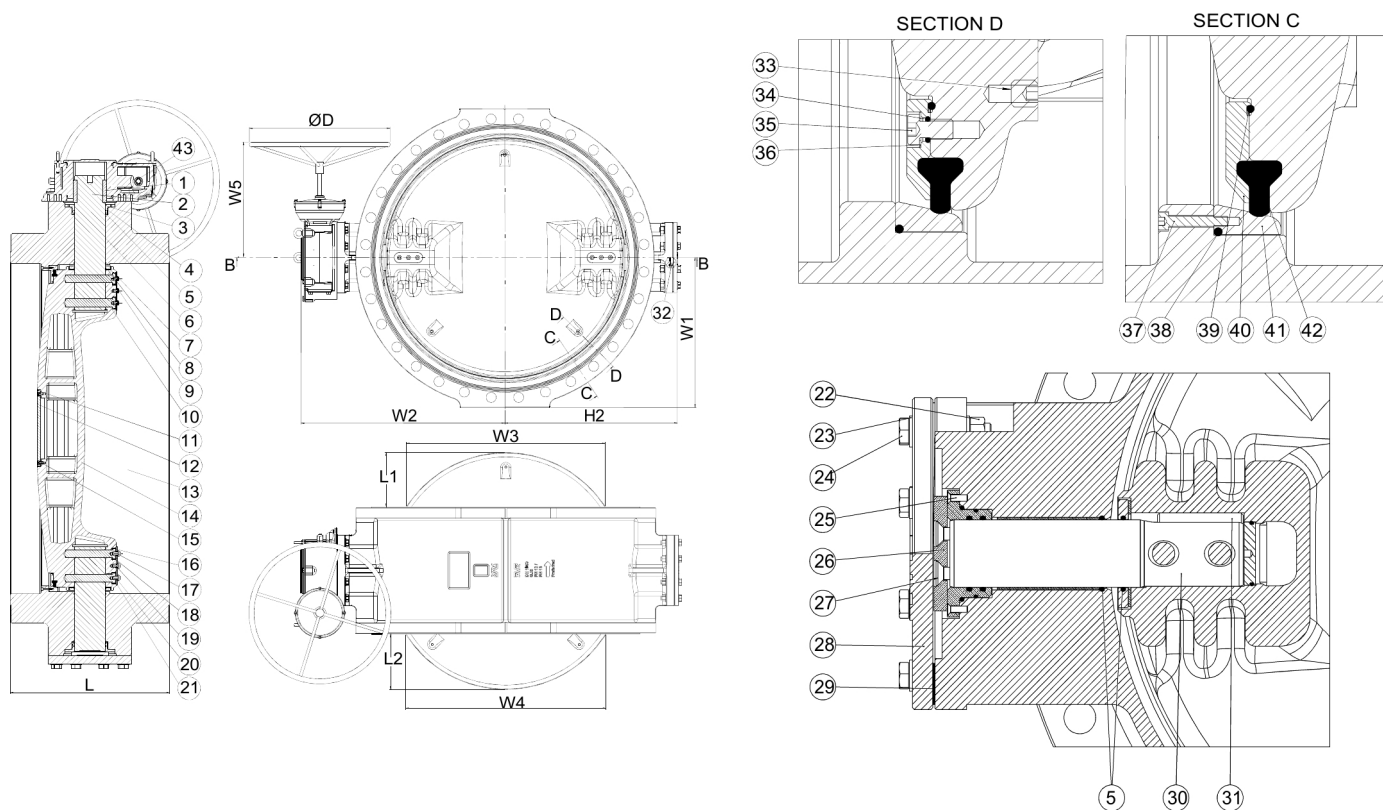


Expect... **AVK**

# ЗАТВОР AVK ДИСКОВЫЙ ПОВОРОТНЫЙ С ДВОЙНЫМ ЭКСЦЕНТРИКОМ, PN10 ИЛИ PN16

756/100

С седлом из нержавеющей стали, редуктор IP67, DN700-2400



## Перечень компонентов:

1. Шпонка	нержавеющая сталь A2	23. Шайба	нержавеющая сталь A2
2. Приводной вал	нержавеющая сталь 431	24. Винт	нержавеющая сталь A2
3. Корпус уплотнения	бронза	25. Винт	нержавеющая сталь A2
4. Кольцо O-сечения	резина EPDM	26. Подшипник качения	бронза
5. Кольцо O-сечения	резина EPDM	27. Винт	нержавеющая сталь A2
6. Самозмазывающийся подшипник	бронза с покрытием PTFE	28. Торцевая плита	высокопрочный чугун GJS-500-7
7. Крышка диска	нержавеющая сталь	29. Прокладка	резина EPDM
8. Прокладка крышки диска	резина EPDM	30. Вал	нержавеющая сталь 431
9. Кольцо O-сечения	резина EPDM	31. Резервная шпонка	нержавеющая сталь A2
10. Штифт	нержавеющая сталь A2	32. Винт	нержавеющая сталь A2
11. Кольцо O-сечения	резина EPDM	33. Винт	нержавеющая сталь A2
12. Фланцевая заглушка (DN≥1400)	высокопрочный чугун GJS-500-7	34. Кольцо O-сечения	резина EPDM
13. Корпус	высокопрочный чугун GJS-500-7	35. Болт	нержавеющая сталь A2
14. Диск	высокопрочный чугун GJS-500-7	36. Шайба	нержавеющая сталь A2
15. Винт	нержавеющая сталь A2	37. Винт	нержавеющая сталь A2
16. Защитная пластина	нержавеющая сталь	38. Кольцо O-сечения	резина EPDM
17. Винт	нержавеющая сталь A2	39. Кольцо O-сечения	резина EPDM
18. Кольцо O-сечения	резина EPDM	40. Прижимное кольцо	нержавеющая сталь
19. Гровер	нержавеющая сталь A2	41. Седловое кольцо	нержавеющая сталь
20. Кольцо O-сечения	резина EPDM	42. Уплотнение диска	резина EPDM
21. Шайба	цинк	43. Редуктор	литейный чугун
22. Гайка	нержавеющая сталь A2		

Материал компонентов может быть заменен на равноценный или материалом более высокого класса без предварительного уведомления.

# ЗАТВОР AVK ДИСКОВЫЙ ПОВОРОТНЫЙ С ДВОЙНЫМ ЭКСЦЕНТРИКОМ, PN10 ИЛИ PN16

756/100

С седлом из нержавеющей стали, редуктор IP67, DN700-2400

## Артикулы и габаритные размеры:

Артикул	DN мм	Рассверловка фланцев	D мм	L мм	L1 мм	L2 мм	H2 мм	W1 мм	W2 мм	W3 мм	W4 мм	W5 мм	Расчетная масса кг
756-0700-1-0400009	700	PN10	600	430	127	133	550	448	641	533	543	457	444
756-0700-1-1400009	700	PN16	700	430	127	133	550	455	641	533	543	517	517
756-0800-1-0400009	800	PN10	600	470	156	162	620	508	711	627	636	457	669
756-0800-1-1400009	800	PN16	700	470	156	162	620	513	711	627	636	517	663
756-0900-1-0400009	900	PN10	700	510	186	192	690	558	791	722	730	517	745
756-0900-1-1400009	900	PN16	700	510	186	192	690	563	791	722	730	570	874
756-1000-1-0400009	1000	PN10	700	550	216	222	770	615	871	816	824	530	974
756-1000-1-1400009	1000	PN16	600	550	216	222	770	628	871	816	824	570	1113
756-1200-1-0400009	1200	PN10	600	630	269	275	855	728	956	986	993	570	1442
756-1200-1-1400009	1200	PN16	700	630	269	275	855	743	956	986	993	590.5	1678
756-1400-1-0400009	1400	PN10	700	710	333	339	970	838	1071	1182	1189	570	2150
756-1400-1-1400009	1400	PN16	700	710	333	339	970	843	1119	1182	1189	590.5	2472
756-1500-1-0400009	1500	PN10	700	750	363	369	1070	913	1219	1274	1281	570	2606
756-1500-1-1400009	1500	PN16	700	750	363	369	1070	913	1219	1274	1281	590.5	3001
756-1600-1-0400009	1600	PN10	700	790	390	396	1145	958	1294	1359	1366	590.5	3187
756-1600-1-1400009	1600	PN16	700	790	390	396	1145	965	1294	1359	1366	630.5	3468
756-1800-1-0400009	1800	PN10	600	870	448	454	1220	1058	1369	1540	1547	734	3794
756-1800-1-1400009	1800	PN16	600	870	448	454	1220	1065	1398	1540	1547	734	4217
756-2000-1-0400009	2000	PN10	600	950	521	527	1382	1180	1547	1753	1760	734	5287
756-2000-1-1400009	2000	PN16	600	950	521	527	1382	1180	1560	1753	1760	734	5235
756-2200-1-0400009	2200	PN10 DIN	500	1030	576	582	1472	1275	1650	1926	1932	784	6534
756-2200-1-1400009	2200	PN16 DIN	500	1030	576	582	1482	1278	1641	1926	1932	784	8760
756-2400-1-0400009	2400	PN10 DIN	600	1110	633	639	1613	1380	1759	2103	2109	810	9380
756-2400-1-1400009	2400	PN16 DIN	600	1110	633	639	1584	1382	1753	2103	2109	810	11520