



## ЗАТВОР AVK ДИСКОВЫЙ ПОВОРОТНЫЙ С ДВОЙНЫМ ЭКСЦЕНТРИКОМ, PN10 ИЛИ PN16

756/102

С седлом из нержавеющей стали, редуктор IP67 с фланцем ISO

Дизайну дисковых поворотных затворов AVK с двойным эксцентриком характерен наклонный закрепленный диск, обеспечивающий длительный срок службы и легкий технический уход. Уплотнение седла из резины EPDM собственного производства AVK, утвержденной для контакта с питьевой водой, имеет большую упругость, что позволяет ему восстанавливать свою первоначальную форму после прижатия диском. Защитное эпоксидное покрытие имеет утверждение GSK. Концы вала защищены от коррозии, что дает долговечность эксплуатации. Затвор обеспечивает возможность работы в обоих направлениях потока.

### Описание:

Дисковый поворотный затвор с двойным эксцентриком согласно EN593. Для воды и нейтральных жидкостей до макс.70°C. До диаметра 2400 мм включительно затворы - двунаправленные, начиная с диаметра 2600 затворы - однонаправленные.

### Стандарты:

- Конструкция в соответствии с EN 593
- Межфланцевое расстояние по EN 558 Таблица 2, серия 14 (DN≤2000)/DIN 3202 – F4 (DN>2000)
- Расверловка фланцев по ГОСТ 33259-2015 Ряд 1 (EN1092-2; ISO 7005-2)/ DIN2501(DN>2000)

### Сертификаты/разрешения:

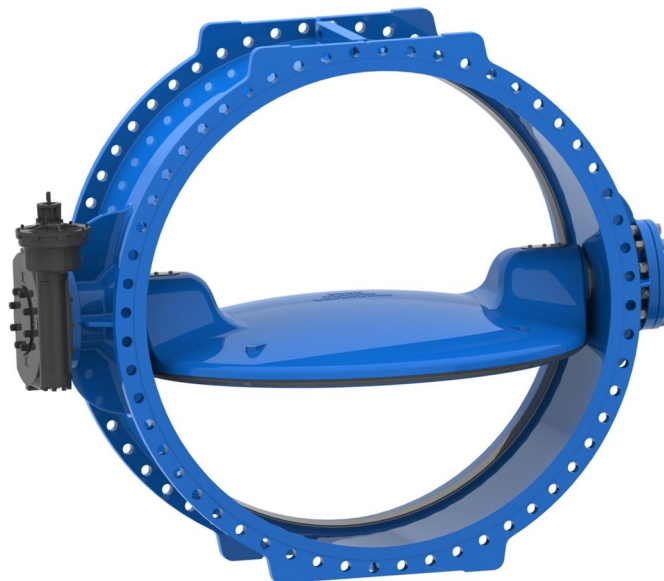
- Гидравлические испытания согласно EN 1074-1 и 2 / EN 12266
- Разрешение для использования в системах питьевого водоснабжения

### Ключевые преимущества:

- Наклонный диск снижает компрессию на уплотнение седла уже после нескольких градусов открытия, что обеспечивает долговечность службы и позволяет максимально снизить рабочие моменты;
- Диск прочно закреплен на валу для предотвращения вибраций;
- Специальная форма уплотнительного кольца и высокое качество используемой резины способствуют снижению рабочих моментов;
- Все резиновые компоненты затвора находящиеся в контакте с питьевой водой сертифицированы для использования на сетях питьевого водоснабжения;
- Крепеж изготавливается из нержавеющей стали A2;
- Вал и прижимное кольцо изготовлены из нержавеющей стали;
- Заменяемое седловое уплотнение из нержавеющей стали;
- Все резьбовые соединения герметизированы уплотнительными кольцами для защиты от воздействия рабочей и окружающей среды;
- Самосмазывающиеся радиальные подшипники изготовлены из бронзы с покрытием из PTFE;
- Концы вала защищены от коррозии заглушкой из нержавеющей стали и прокладкой;
- Сменное уплотнение вала с двумя O-образными кольцами из EPDM;
- DN≤1600: Цвет покрытия синий RAL 5017 по DIN 3476 толщиной 250 микрон, сертификат GSK, WRAS, DVGW.
- DN≥1800: Двухкомпонентное эпоксидное покрытие толщиной 250 микрон, сертификат WRAS.
- До диаметра 2400 затвор двунаправленный, начиная с диаметра 2600 затвор однонаправленный.

### Аксессуары:

Электропривод, демонтажна вставка, фланцевый адаптер.

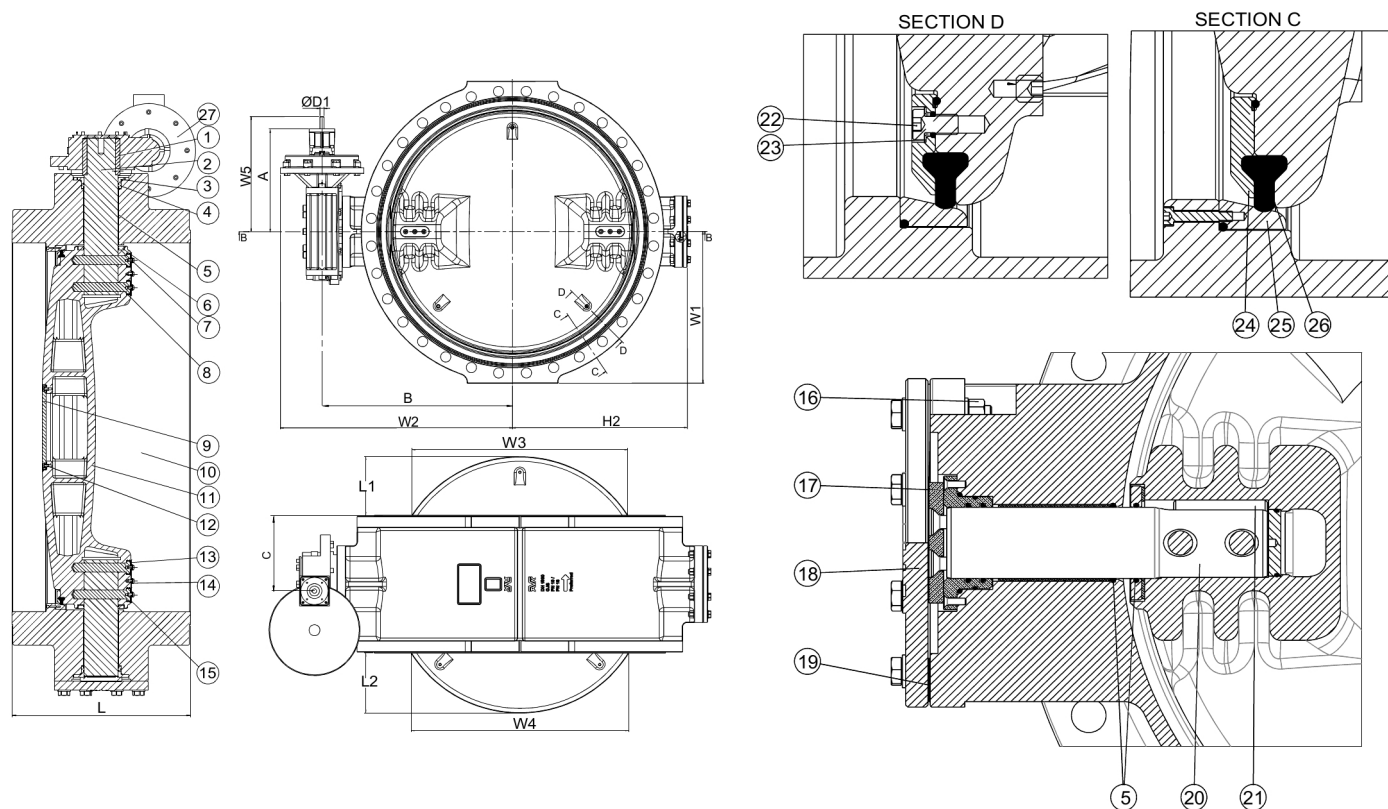


Expect... **AVK**

# ЗАТВОР AVK ДИСКОВЫЙ ПОВОРОТНЫЙ С ДВОЙНЫМ ЭКСЦЕНТРИКОМ, PN10 ИЛИ PN16

756/102

С седлом из нержавеющей стали, редуктор IP67 с фланцем ISO



## Перечень компонентов:

1. Шпонка	нержавеющая сталь A2	15. Шайба	нержавеющая сталь A2
2. Приводной вал	нержавеющая сталь 431	16. Гайка	нержавеющая сталь A2
3. Корпус уплотнения	бронза	17. Подшипник качения	бронза
4. Кольцо O-сечения	резина EPDM	18. Торцевая плита	высокопрочный чугун GJS-500-7 (GGG-50)
5. Самозмазывающийся подшипник	бронза с покрытием PTFE	19. Прокладка	резина EPDM
6. Крышка диска	нержавеющая сталь	20. Вал	нержавеющая сталь 431
7. Прокладка крышки диска	резина EPDM	21. Резервная шпонка	нержавеющая сталь A2
8. Штифт	нержавеющая сталь A2	22. Болт	нержавеющая сталь A2
9. (1)	высокопрочный чугун GJS-500-7 (GGG-50)	23. Шайба	нержавеющая сталь A2
10. Корпус	высокопрочный чугун GJS-500-7 (GGG-50)	24. Прижимное кольцо	нержавеющая сталь
11. Диск	высокопрочный чугун GJS-500-7 (GGG-50)	25. Седловое кольцо	нержавеющая сталь
12. Винт	нержавеющая сталь A2	26. Уплотнение диска	резина EPDM
13. Защитная пластина	нержавеющая сталь	27. Редуктор	литейный чугун
14. Гровер	нержавеющая сталь A2		

Материал компонентов может быть заменен на равноценный или материалом более высокого класса без предварительного уведомления.

## Артикулы и габаритные размеры:

Артикул	DN	Расверловка фланцев	L	L1	L2	H2	W1	W2	W3	W4	D1	A	B	C	ISO фланец	Расчетная масса кг
756-0700-1-0400209	700	PN10	430	127	133	550	448	730	533	543	20	335	605	255	F10	469
756-0700-1-1400209	700	PN16	430	127	133	550	455	725	533	543	20	342	600	297	F10	538

AVK International A/S оставляет за собой право вносить изменения в конструкцию и материалы, не ухудшающие эксплуатационные характеристики

# ЗАТВОР AVK ДИСКОВЫЙ ПОВОРОТНЫЙ С ДВОЙНЫМ ЭКСЦЕНТРИКОМ, PN10 ИЛИ PN16

756/102

С седлом из нержавеющей стали, редуктор IP67 с фланцем ISO

## Артикулы и габаритные размеры:

Артикул	DN мм	Рассверловка фланцев	L мм	L1 мм	L2 мм	H2 мм	W1 мм	W2 мм	W3 мм	W4 мм	D1 мм	A мм	B мм	C мм	ISO фланец	Расчетная масса кг
756-0800-1-0400209	800	PN10	470	156	162	620	508	765	627	636	20	313	670	349	F10	632
756-0800-1-1400209	800	PN16	470	156	162	620	513	795	627	636	20	342	670	317	F10	697
756-0900-1-0400209	900	PN10	510	186	192	690	558	865	722	730	20	342	740	337	F10	780
756-0900-1-1400209	900	PN16	510	186	192	690	563	835	722	730	20	313	740	369	F10	885
756-1000-1-0400209	1000	PN10	550	216	222	770	615	1040	816	824	20	469	836	306	F10	996
756-1000-1-1400209	1000	PN16	550	216	222	770	628	1041	816	824	20	469	837	306	F10	1131
756-1200-1-0400209	1200	PN10	630	269	275	855	728	1134	986	993	20	469	930	346	F10	1541
756-1200-1-1400209	1200	PN16	630	269	275	855	743	1121	986	993	20	469	917	346	F10	1745
756-2600-1-0400209 (1)	2600	PN10	1190	693	699	1820	1490	2066	2289	2295	20	635	1861	879	F10	11139
756-2600-1-1400209 (1)	2600	PN16	1190	693	699	1855	1535	2120	2289	2295	30	790	1920	920	F14	14260
756-2800-1-0400209 (1)	2800	PN10	1270	738	739	1921	1600	2164	2441	2442	20	648	1973	957	F10	12850

(1) Однонаправленный