

| Описание | Значение |
|--|-------------------------|
| Общие сведения: | |
| Артикул: | 73115114 |
| Наименование продукта: | TPV 65-90-1.5/4 Q-A-B-E |
| Прайс-лист с НДС: | 1282 у.е. |
| Технические данные: | |
| Мах расход: | 44 м ³ /ч |
| Мах напор: | 11.3 м вод.ст. |
| Тип установки уплотнения: | Одинарное |
| Материалы: | |
| Корпус: | Чугун (HT250) |
| Рабочее колесо: | Чугун (HT200) |
| Уплотнение вала: | SiC/SiC+EPDM |
| Монтаж: | |
| Температура окружающей среды: | -20 .. 40 °C |
| Мах рабочее давление: | 16 бар |
| Размер всасывающего патрубка: | DN 65 |
| Размер напорного патрубка: | DN 65 |
| Допустимое давление фланцев: | PN 16 |
| Монтажная длина: | 475 мм |
| Жидкость: | |
| Диапазон температуры жидкости: | -20 .. 120 °C |
| Рабочая жидкость-расчетная: | Вода |
| Температура перекачиваемой жидкости-расчетная: | 20 °C |
| Данные электрооборудования: | |
| Стандарт электродвигателя: | IEC |
| Номинальная мощность - P2: | 1.5 кВт |
| Частота питающей сети: | 50 Гц |
| Номинальное напряжение: | 3 x 380-415V В 50Гц |
| Номинальный ток: | 3.5 А |
| Сos φ: | 0.77 |
| Номинальная скорость: | 1430 об/мин |
| Количество полюсов: | 4 |
| Класс энергоэффективности (EEI): | IE3 |
| КПД двигателя: | 0.86 |
| Степень защиты (IEC 34-5): | IP55 |
| Класс изоляции (IEC 85): | F |
| Защита электродвигателя: | Нет |
| Другое: | |
| Уровень шума: | ≤ 59 дБа |
| Масса (нетто): | 65 кг |

Данный тех. лист был создан в программе подбора на сайте <https://vandjord.com/> [27.09.2024]

Настоящее предложение не имеет никакой юридической силы для компании ООО "Вандйорд Групп" (пока от уполномоченного лица компании в письменной форме не будет заключено юридически обязывающее соглашение/соглашение о порядке ведения переговоров). Содержание настоящего предложения, включая все вложения, не является офертой в соответствии со статьями 435, 443 Гражданского Кодекса РФ и/или акцептом в соответствии со статьей 438 Гражданского Кодекса РФ. Условия поставки и оплаты товара как существенные подлежат дополнительному согласованию. Обмен электронными документами/сообщениями с вложением настоящего предложения, не является основанием и формой для заключения договора согласно Статье 434 Гражданского Кодекса РФ. Любой, кто общается с сообщениями с ООО "Вандйорд Групп", считается принявшим настоящие условия и связанные с этим риски.

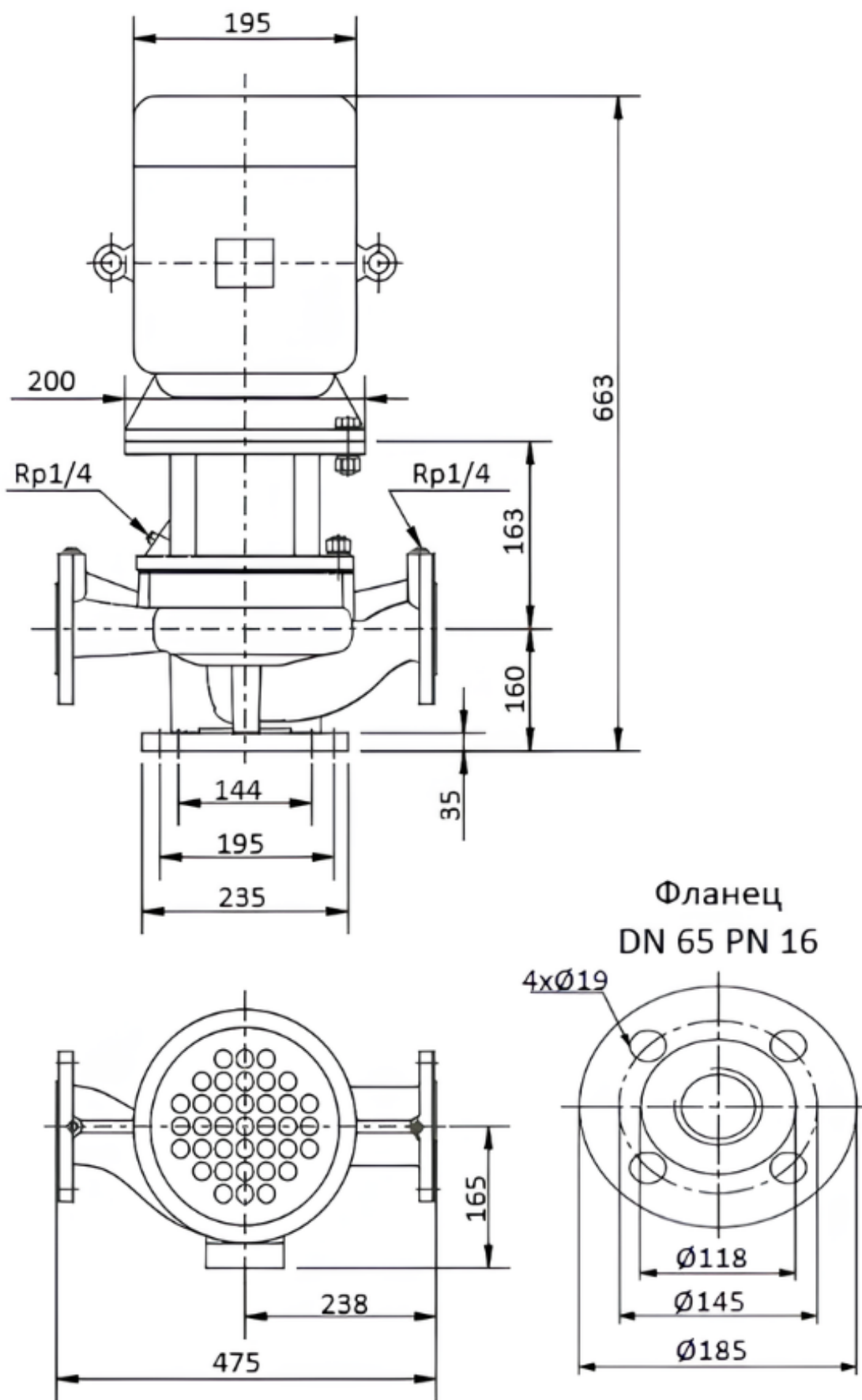


73115114 - TPV 65-90-1.5/4 Q-A-B-E

Гидравлическая характеристика

Данный тех. лист был создан в программе подбора на сайте <https://vandjord.com/> [27.09.2024]

Настоящее предложение не имеет никакой юридической силы для компании ООО "Вандйорд Групп" (пока от уполномоченного лица компании в письменной форме не будет заключено юридически обязывающее соглашение/соглашение о порядке ведения переговоров). Содержание настоящего предложения, включая все вложения, не является офертой в соответствии со статьями 435, 443 Гражданского Кодекса РФ и/или акцептом в соответствии со статьей 438 Гражданского Кодекса РФ. Условия поставки и оплаты товара как существенные подлежат дополнительному согласованию. Обмен электронными документами/сообщениями с вложением настоящего предложения, не является основанием и формой для заключения договора согласно Статье 434 Гражданского Кодекса РФ. Любая, кто общается сообщениями с ООО "Вандйорд Групп", считается принявшим настоящие условия и связанные с этим риски.



Внимание! Все размеры даны в мм, если не указано иное.

На данном упрощённом габаритном чертеже представлены не все компоненты.



Внимание! Фотография продукта может отличаться от существующего.

Насосы TRV являются одноступенчатыми моноблочными центробежными насосами с патрубками в линию. Конструкция «ин-лайн» позволяет устанавливать насос на горизонтальном одноструйном трубопроводе с соосным горизонтальным расположением всасывающего и напорного патрубков одинакового размера. Такая схема расположения обеспечивает более компактную конструкцию насоса. Проточные части насоса и рабочее колесо покрыты коррозионностойким катафарезным покрытием.