



ТЕХНИЧЕСКИЙ ПАСПОРТ

**Задвижка шиберная DN.ru GVKRxxx-2W-Fb-ОСТ
Ду200-300 Ру10 нержавеющая сталь, межфланцевая
с ОСТ-фланцем и круглым штоком
под электропривод**



1. ОБЩИЕ СВЕДЕНИЯ ОБ ИЗДЕЛИИ

1.1. Наименование изделия: Задвижка шиберная DN.ru GVKRxxx-2W-Fb-ОСТ Ду200-300 Ру10 нержавеющая сталь, межфланцевая с ОСТ-фланцем и круглым штоком под электропривод.

1.2. Назначение. Задвижка шиберная предназначена для установки на трубопроводе в качестве запорного устройства и регулирования потока рабочей среды в системах водоснабжения (кроме систем питьевого водопровода) и химической промышленности.

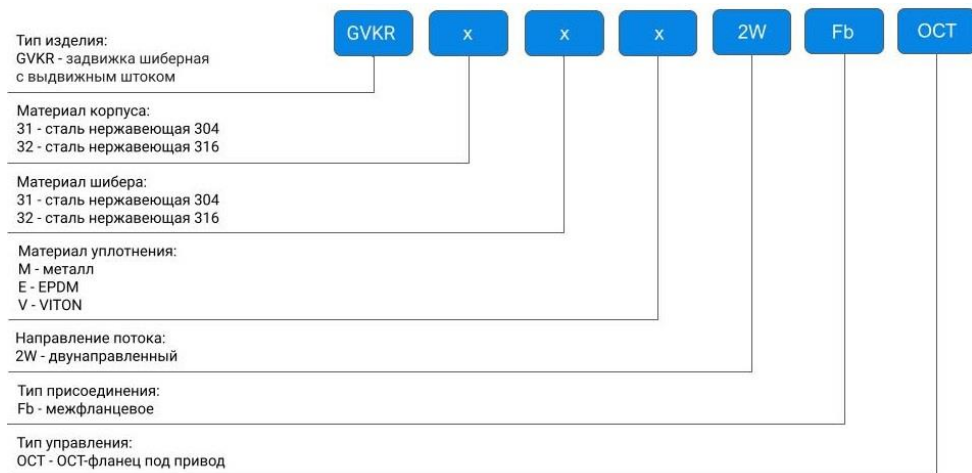
1.3. Принцип работы шиберной задвижки заключается в перемещении шибера (ножа) перпендикулярно потоку среды. При полном перекрытии диаметра условного прохода трубопровода происходит остановка потока, при частичном – регулировка.



**изображение приведено для ознакомления с общей конструкцией и может отличаться от оригинала*



1.4. Расшифровка обозначения:



2. ОСНОВНЫЕ ТЕХНИЧЕСКИЕ ДАННЫЕ И ХАРАКТЕРИСТИКИ

Таблица 1. Основные параметры

Номинальный диаметр DN, мм	200÷300
Номинальное давление задвижки PN, бар	10
Температура рабочей среды t, °C	EPDM – от -20 до +120 VITON – от -20 до +200 METAL – от -20 до +200
Рабочая среда	EPDM – вода, слабозагрязненные жидкости с содержанием взвешенных частиц до 5%; VITON – минеральные и растительные масла, животные жиры, пластичные смазки и топливо, горячий воздух, пар; METAL – сточные воды, пульпа, вязкие, порошковые и кристаллизованные среды, кислоты
Направление потока среды	двустороннее
Класс герметичности	EPDM, VITON – А ГОСТ 9544-2015 METAL – В ГОСТ 9544-2015
Тип управления	фланец ГОСТ 34287-2017 (ОСТ 26-07-763-73) под электропривод
Присоединение к трубопроводу	межфланцевое
Номинальное давление фланцев, бар	10
Материал корпуса	нержавеющая сталь AISI 304 (аналог 08X18H10) или нержавеющая сталь AISI 316 (аналог 08X17H14M2)
Материал шибера	нержавеющая сталь AISI 304 (аналог 08X18H10) или нержавеющая сталь AISI 316 (аналог 08X17H14M2)
Материал уплотнения	EPDM, VITON или METAL
Сферы применения	системы водоснабжения и водоотведения (кроме систем питьевого водопровода), промышленные трубопроводы
Средний срок службы, лет	3
Средний ресурс, циклов закрытие/открытие	5 000



3. ОСНОВНЫЕ МАТЕРИАЛЫ ДЕТАЛЕЙ

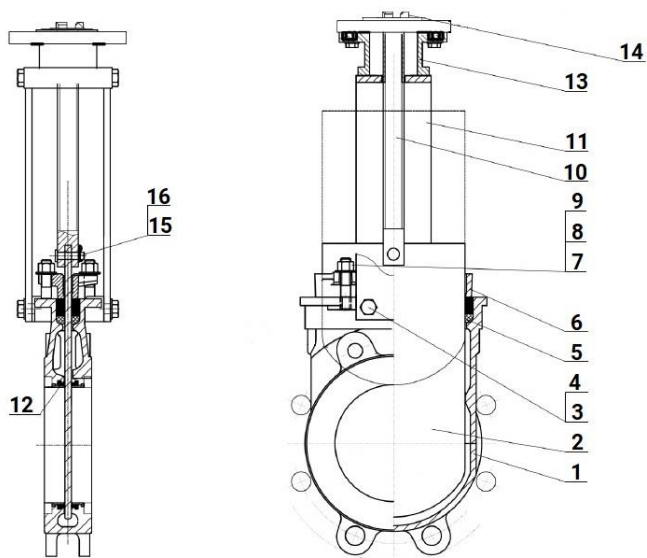


Таблица 2. Спецификация материалов

№ п/п	Наименование детали	Материал
1	Корпус	нержавеющая сталь AISI 304 (аналог 08X18H10) или нержавеющая сталь AISI 316 (аналог 08X17H14M2)
2	Шибер	нержавеющая сталь AISI 304 (аналог 08X18H10) или нержавеющая сталь AISI 316 (аналог 08X17H14M2)
3-4	Болт-гайка	нержавеющая сталь А2 (аналог 08X18H10) – нержавеющая сталь А4 (аналог 08X17H13M2)
5	Уплотнение	PTFE + графит
6	Сальниковая набивка	углеродистая сталь WCB (аналог сталь 25Л)
7-9	Болт-гайка	нержавеющая сталь А2 (аналог 08X18H10) – нержавеющая сталь А4 (аналог 08X17H13M2)
10	Шток	нержавеющая сталь AISI 304 (аналог 08X18H10) или нержавеющая сталь AISI 316 (аналог 08X17H14M2)
11	Стойка	нержавеющая сталь А3 (аналог 12X18H10Т)
12	Седловое уплотнение	EPDM, VITON или METAL
13	Головная часть стойки	углеродистая сталь WCB (аналог сталь 25Л)
14	Гайка	латунь
15	Штифт	сталь 45
16	Шплинт	нержавеющая сталь А3 (аналог 12X18H10Т)



4. ВЕСОГАБАРИТНЫЕ ПАРАМЕТРЫ

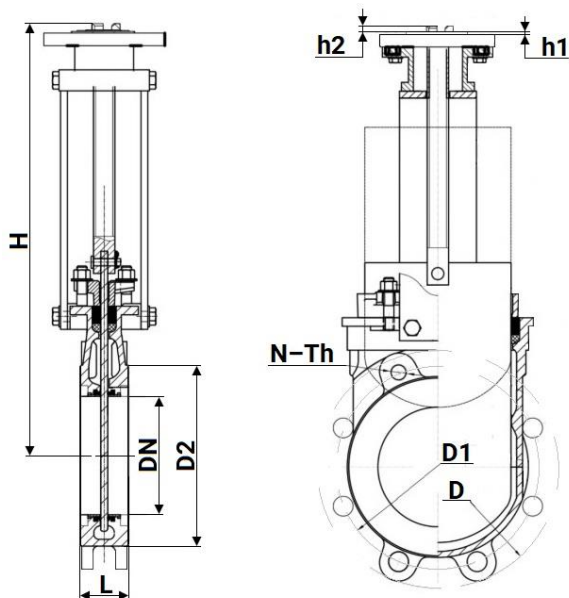


Таблица 3. Размерные характеристики и вес задвижек

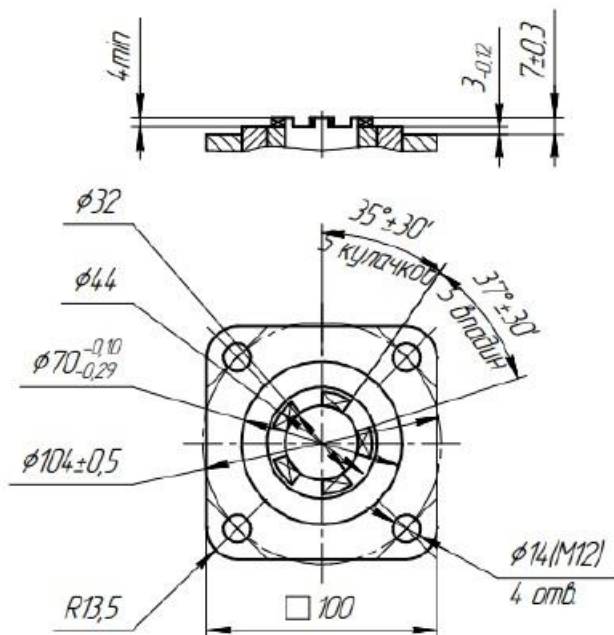
DN	L, мм	D, мм	D1, мм	D2, мм	H, мм	h1, мм	h2, мм	Вес, кг
200	70	340	295	266	520	3	4	35
250	70	400	350	319	650	3	4	50
300	76	450	400	370	745	3	4	68

Таблица 4. Тип фланца под привод, крутящие моменты и количество оборотов для закрытия/открытия

DN	Тип присоединения ГОСТ 34287-2017 (ОСТ 26-07-763-73)	Крутящий момент, Нм	Количество оборотов штурвала для открытия/закрытия задвижки
200	тип АК (А)	127	38
250	тип АК (А)	130	47
300	тип АК (А)	140	55



Тип А



5. УКАЗАНИЯ ПО МОНТАЖУ И ЭКСПЛУАТАЦИИ

5.1. К монтажу, эксплуатации и обслуживанию задвижек допускается персонал, изучивший устройство задвижки, правила техники безопасности, требования руководства по монтажу, наладке, эксплуатации и техническому обслуживанию, аттестованный на соответствующий вид работ.

5.2. Задвижки должны устанавливаться на трубопроводах для сред и параметров, указанных в паспорте на изделие.

5.3. Перед монтажом необходимо вынуть заглушки и произвести расконсервацию задвижки чистой ветошью, смоченной уайт-спиритом, бензином или др., продуть внутреннюю поверхность чистым воздухом (в соответствии с п. 8 ГОСТ 9.014-78). Трубопровод должен быть тщательно очищен от грязи, песка, окалины и т.п..

5.4. Фланцы на трубопроводе должны быть установлены без перекосов. Трубопровод к моменту монтажа задвижки должен быть закреплен и полностью разгружен.

5.5. Перед пуском системы с вмонтированными задвижками непосредственно после монтажа, все задвижки должны быть открыты и должна быть произведена промывка трубопроводов.

5.6. Испытания на герметичность необходимо проводить в соответствии с ГОСТ 9544-2015.

5.7. Во время эксплуатации следует проводить периодические осмотры (регламентные работы) в сроки, установленные эксплуатирующей организацией, в зависимости от режимов работы системы.

5.8. При осмотре проверять: общее состояние задвижки; резьбовую часть шпинделя, которая должна быть смазана (рекомендуется смазка ЦИАТИМ-201); состояние болтовых соединений; герметичность прокладочного соединения и сальникового уплотнения.

5.9. Для обеспечения безопасности труда категорически запрещается производить работы по устранению дефектов при наличии избыточного давления рабочей среды в трубопроводе.

5.10. Не допускается применять ключи, большие по размерам, чем это требуется для крепежных деталей.



6. УСЛОВИЯ ТРАНСПОРТИРОВКИ И ХРАНЕНИЯ

- 6.1. Условия транспортирования и хранения - по группе Ж ГОСТ15150-69.
- 6.2. Задвижки транспортируются в таре по ГОСТ 2991-85, ГОСТ 17527-2020 и раскрепляются от возможных перемещений с опущенным до упора клином.
- 6.3. Допускается транспортирование без упаковки при обеспечении отсутствия ударных нагрузок.
- 6.4. Механические повреждения и загрязнения внутренних поверхностей задвижек при транспортировании не допускаются.
- 6.5. Задвижки должны храниться в сухих складских помещениях, защищенными от прямых солнечных лучей и удаленными не менее 1 м. от теплоизлучающих приборов, а также не подвергаться воздействию масел, бензина.
- 6.5. Проходные отверстия должны быть закрыты заглушками.
- 6.7. Задвижки, находящиеся на длительном хранении, подвергаются периодическому осмотру не реже одного раза в год. При нарушении консервации произвести консервацию вновь. Консервационную смазку наносить на обезжиренную чистую и сухую поверхность деталей. Обезжиривание производить чистой ветошью, смоченной в бензине.

7. УТИЛИЗАЦИЯ

- 7.1. Утилизация изделия (переплавка, захоронение, перепродажа) производится в порядке, установленном Федеральным законом от 24.06.1998 N 89-ФЗ (ред. от 04.08.2023) "Об отходах производства и потребления" и Федеральным законом от 04.05.1999 N 96-ФЗ (ред. от 13.06.2023) "Об охране атмосферного воздуха", а также другими российскими и региональными нормами, актами, правилами, распоряжениями и пр., принятыми для реализации указанных Законов.
- 7.2. Перед отправкой на утилизацию из арматуры удаляют остатки рабочей среды. Методики удаления рабочей среды и дезактивации арматуры должны быть утверждены в установленном порядке на предприятии, эксплуатирующем задвижку.



8. ГАРАНТИЙНЫЕ ОБЯЗАТЕЛЬСТВА

8.1. Гарантийный срок – 12 месяцев с момента ввода в эксплуатацию, но не более 18 месяцев со дня продажи.

8.2. Гарантия распространяется на оборудование, установленное и используемое в соответствии с инструкциями по установке и техническими характеристиками изделия, описанными в данном паспорте.

8.3. Изготовитель гарантирует соответствие изделия требованиям безопасности, при условии соблюдения потребителем правил транспортировки, хранения, монтажа и эксплуатации.

8.4. Гарантия распространяется на все дефекты, возникшие по вине завода-изготовителя

8.5. Гарантия не распространяется:

- на части и материалы изделия подверженные износу;
- на случаи повреждения, возникшие вследствие:
 - внесения изменения в оригинальную конструкцию изделия;
 - нарушения общих монтажных рекомендаций;
 - неисправностей, возникших при неправильном обслуживании и складировании;
 - неправильной эксплуатации и применения оборудования.

9. УСЛОВИЯ ГАРАНТИЙНОГО ОБСЛУЖИВАНИЯ

9.1. Претензии к качеству товара могут быть предъявлены в течение гарантийного срока.

9.2. Неисправные изделия в течение гарантийного срока ремонтируются или обмениваются на новые бесплатно. Решение о замене или ремонте изделия принимает ООО "ДН.ру". Замененное изделие или его части, полученные в результате ремонта, переходят в собственность ООО "ДН.ру".

9.3. Затраты, связанные с демонтажем, монтажом и транспортировкой неисправного изделия в период гарантийного срока Покупателю не возмещаются.

9.4. В случае необоснованности претензии, затраты на диагностику и экспертизу изделия оплачиваются Покупателем.

9.5. Изделия принимаются в гарантийный ремонт (а также при возврате) полностью укомплектованными.



ГАРАНТИЙНЫЙ ТАЛОН № ____

№ п/п	Наименование	Заводской номер	Кол-во

Название и адрес торгующей организации _____

Дата продажи _____ Подпись продавца _____

Штамп или печать торгующей организации

Штамп о приемке

С условиями гарантии согласен:

Покупатель _____ (подпись)

Гарантийный срок – 12 месяцев с момента ввода в эксплуатацию, но не более 18 месяцев со дня продажи.

По вопросам гарантийного ремонта, рекламаций и претензий к качеству изделий обращаться в ООО "ДН.ру" по адресу : 117403, Россия, г. Москва, проезд Востряковский, дом 10Б, стр. 3, помещ. 19. Эл.адрес: info@dn.ru.

При предъявлении претензии к качеству товара, покупатель предъявляет следующие документы:

1. Заявление в произвольной форме, в котором указываются:
 - название организации или Ф.И.О. покупателя, фактический адрес, контактные телефоны;
 - название и адрес организации, производившей монтаж;
 - основные параметры системы, в которой использовалось изделие;
 - краткое описание дефекта.
2. Документ, подтверждающий покупку изделия (накладная, квитанция).
3. Акт выполненных работ по монтажу изделия.
4. Настоящий заполненный гарантийный талон.

Отметка о возврате или обмене товара _____

Дата: «__» _____ 202__г. Подпись _____

