



ФЛАНЦЕВЫЙ АДАПТЕР AVK SUPA ONE™, PN16

653/01

Универсальный, болты из нержавеющей стали A2, не устойчив к осевым нагрузкам, EPDM, DN80 -200

Универсальные фланцевые адаптеры Supa One™ от AVK очень просты в установке: достаточно затянуть всего один болт. Фланцы имеют угловое отклонение $\pm 4^\circ$, подъемные проушины и регулируемую ориентацию болтов. Фланцевые адаптеры Supa One™ подходят для труб из высокопрочного чугуна, стали, ПВХ и полиэтилена.

Описание:

Фланцевый адаптер Supa ONE™, болты из нерж. стали A2. Для питьевой воды и нейтральных жидкостей, диапазон температур от -20°C до $+70^\circ\text{C}$.

Стандарты:

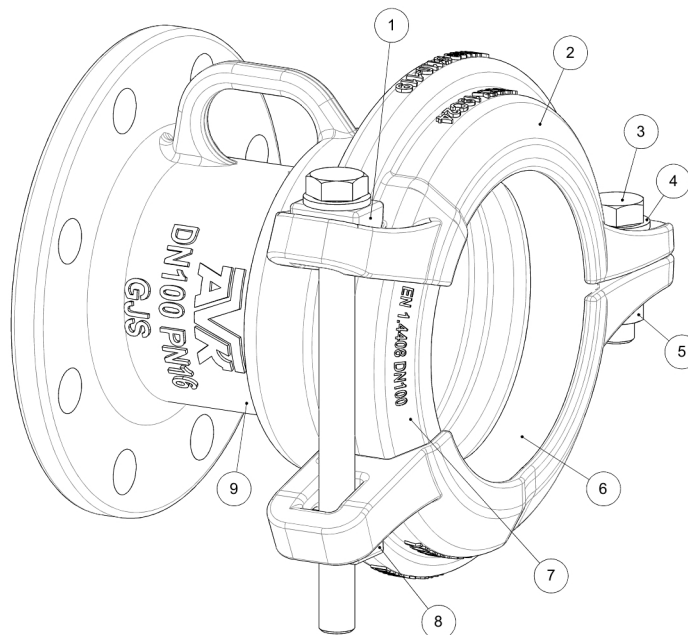
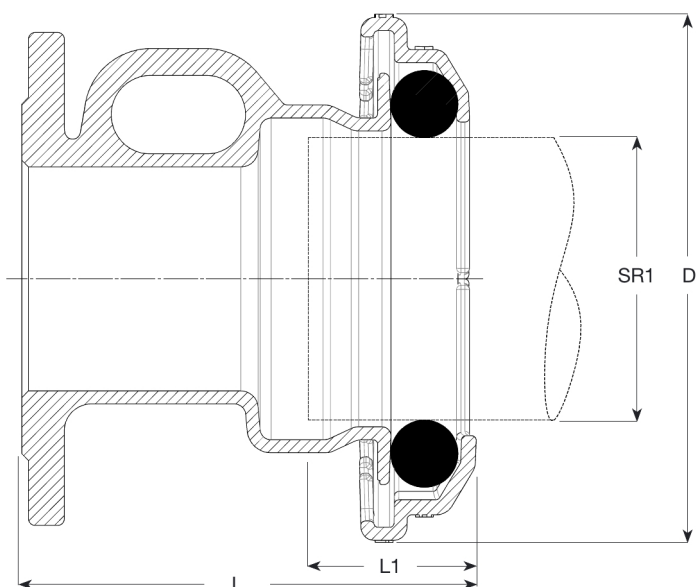
- Конструкция по EN 545
- Универсальная рассверловка фланцев по стандарту EN1092 (ISO 7005-2) для PN10/PN16

Ключевые преимущества:

- Для установки необходимо затянуть всего один болт (максимальный момент затяжки 150 Нм)
- Конструкция соответствует EN 545, обеспечивает надежность и долговечность использования
- Совместимость с трубами из высокопрочного чугуна, стали, ПВХ и ПЭ. Для ПЭ труб необходимо использовать опорную втулку
- Секция кронштейна может поворачиваться на 360° , что обеспечивает регулируемую ориентацию болта для облегчения монтажа.
- Большие допуски на глубину вставки позволяют использовать трубы с неровным срезом
- $\pm 4^\circ$ допустимое отклонение
- Повторная затяжка болтов не требуется
- Монтажные проушины облегчают монтаж
- Защитное эпоксидное порошковое покрытие по DIN 3476-1 и EN 14901, сертификат GSK
- Прокладка сертифицирована для применения в сетях питьевого водоснабжения
- Болты из нержавеющей стали A2 покрыты антифрикционным покрытием для предотвращения истирания



Expect... **AVK**



Перечень компонентов:

1. Сферическая шайба	нержавеющая сталь A2	6. Прокладка	резина EPDM
2. Прижимная скоба	высокопрочный чугун GJS-450-10	7. Фиксатор прокладки	нерж. сталь 1.4408
3. Болт	нержавеющая сталь A2	8. Сферическая гайка	нерж. сталь 1.4408
4. Шайба	нержавеющая сталь A2	9. Втулка	высокопрочный чугун GJS-500-7 (B450)
5. Гайка	нержавеющая сталь A4		

Материал компонентов может быть заменен на равноценный или материалом более высокого класса без предварительного уведомления.

Артикулы и габаритные размеры:

Артикул	DN	Расверловка	Диапазон обжима	L	L1	D	Расчетная масса кг
	мм	фланцев	SR1 mm	мм	мм	мм	
653-099-01-00406400	80	10/16	88-99	204	80	215	9,3
653-119-01-00406400	100	10/16	110-119	204	80	230	11
653-145-01-00406400	125	10/16	139-145	206	80	266	13
653-171-01-00406400	150	10/16	159-171	230	100	300	16
653-225-01-00406400	200	10/16	216-225	247	120	350	22