



## ВСТАВКА AVK ДЕМОНТАЖНАЯ, PN10/16

265/91

Из высокопрочного чугуна, DN40-1200



Демонтажная вставка AVK упрощает монтаж и демонтаж фланцевой запорной арматуры, фитингов, расходомеров и насосов за счет точной регулировки строительной длины. Демонтажные вставки компенсируют осевое смещение труб при установке и демонтаже.

### Описание:

Для воды, нейтральных жидкостей и сточных вод, до +70° С.

### Стандарты:

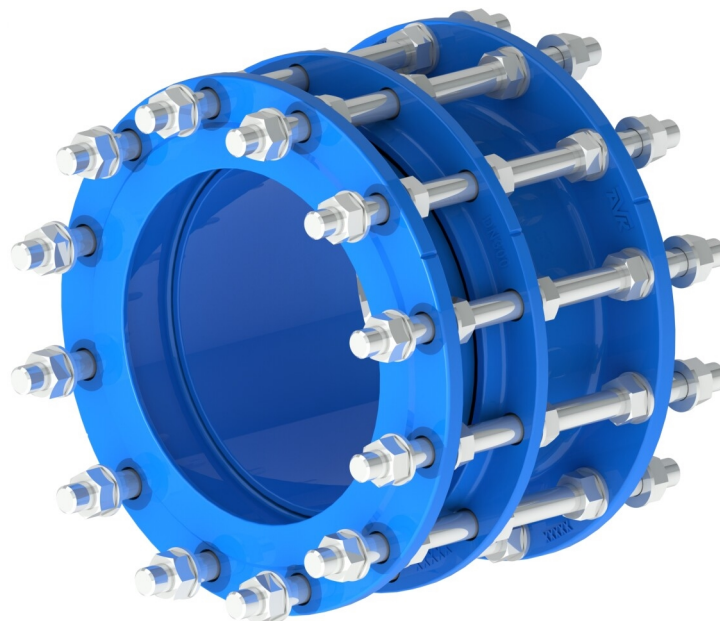
- Рассверловка фланцев по ГОСТ 33259-2015 Ряд 1 (EN1092-2; ISO 7005-2)

### Сертификаты/разрешения:

- Разрешение WRAS

### Ключевые преимущества:

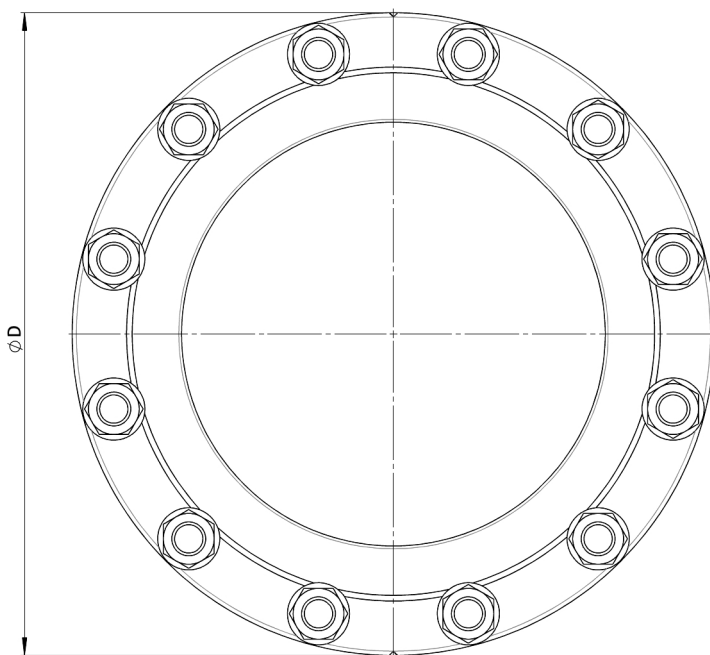
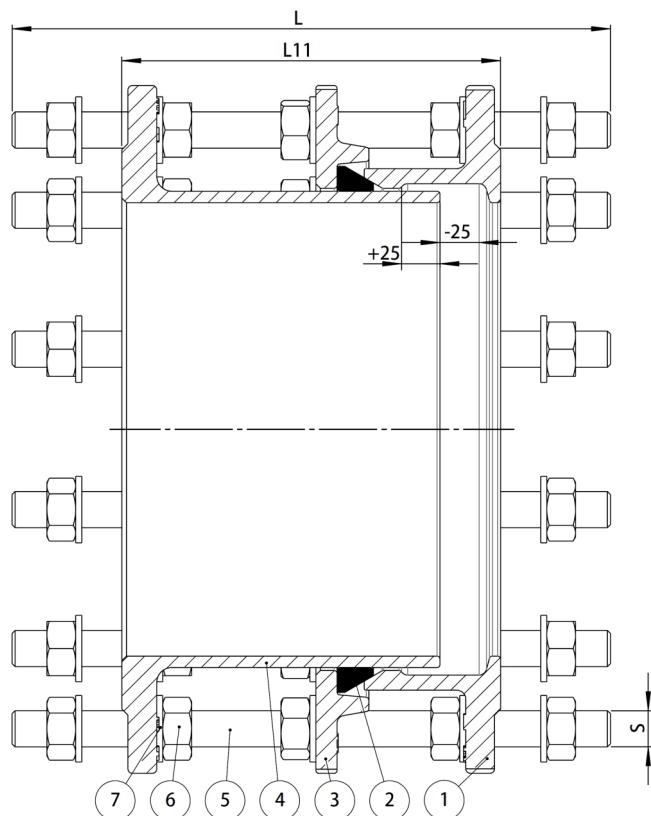
- Диапазон регулировки  $\pm 25$  мм;
- Компенсирует осевое смещение трубы во время установки и демонтажа благодаря возможности регулирования по длине путем раздвижки наружного и внутреннего корпусов;
- Уплотнение из резины EPDM, разрешенной к применению в сетях питьевого водоснабжения;
- Корпус изготовлен из высокопрочного чугуна с порошковым эпоксидным покрытием RAL 5017, толщиной 250мкм, сертификат GSK, WRAS-DVGW/W270/UBA;
- Допустимые осевые отклонения:
  - DN40-350 < 6°,
  - DN400-500 < 5°,
  - DN600-800 < 3°,
  - DN900-1200 < 2°.
- Шпильки и гайки изготовлены из нержавеющей стали A2, с покрытием DeltaSeal на гайках.



Expect ... **AVK**

AVK International A/S оставляет за собой право вносить изменения в конструкцию и материалы, не ухудшающие эксплуатационные характеристики

©2025 AVK GROUP A/S


**Перечень компонентов:**

1. Фланцевый адаптер	высокопрочный чугун GJS-450-10	5. Шпилька	нержавеющая сталь A2
2. Прокладка	резина EPDM	6. Гайка	нержавеющая сталь A2 с антифрикционным покрытием
3. Верхний фланец	высокопрочный чугун GJS-450-10	7. Шайба	нержавеющая сталь A2
4. Фланцевый раструб	высокопрочный чугун GJS-450-10		

Материал компонентов может быть заменен на равноценный или материалом более высокого класса без предварительного уведомления.

**Артикулы и габаритные размеры:**

Артикул	DN	Расверловка	L11	Количество	L	D	S	Расчетная
	мм	фланцев	мм	болтов	мм	мм	мм	масса кг
265-9-0040-10-14036400	40	PN16	190	4	325	150	M16	8,7
265-9-0050-10-14036400	50	PN16	180	4	305	165	M16	9,5
265-9-0060-10-14036400	60	PN16	180	4	305	175	M16	11
265-9-0065-10-14036400	65	PN16	180	4	305	185	M16	11
265-9-0080-10-14036400	80	PN16	200	8	325	200	M16	16
265-9-0100-10-14036400	100	PN16	200	8	325	220	M16	18
265-9-0125-10-14036400	125	PN16	200	8	325	250	M16	21
265-9-0150-10-14036400	150	PN16	200	8	340	285	M20	28
265-9-0200-10-14036400	200	PN16	220	12	360	340	M20	42
265-9-0200-11-04036401	200	PN10	220	8	360	340	M20	37
265-9-0250-10-14036400	250	PN16	230	12	380	400	M24	62
265-9-0250-11-04036401	250	PN10	220	12	360	400	M20	53
265-9-0300-10-14036400	300	PN16	250	12	405	455	M24	75
265-9-0300-11-04036401	300	PN10	220	12	360	455	M20	65
265-9-0350-10-14036400	350	PN16	260	16	420	520	M24	102
265-9-0350-11-04036401	350	PN10	230	16	370	505	M20	78
265-9-0400-10-14036400	400	PN16	270	16	430	580	M27	131
265-9-0400-11-04036401	400	PN10	230	16	380	565	M24	100
265-9-0450-10-14036400	450	PN16	270	20	440	640	M27	163
265-9-0450-11-04036401	450	PN10	250	20	405	615	M24	124
265-9-0500-10-14036400	500	PN16	280	20	460	715	M30	212
265-9-0500-11-04036401	500	PN10	260	20	405	670	M24	141

AVK International A/S оставляет за собой право вносить изменения в конструкцию и материалы, не ухудшающие эксплуатационные характеристики

**Артикулы и габаритные размеры:**

Артикул	DN мм	Расверловка фланцев	L11 мм	Количество болтов	L мм	D мм	S мм	Расчетная масса кг
265-9-0600-10-14036400	600	PN16	300	20	500	840	M33	304
265-9-0600-11-04036401	600	PN10	260	20	430	780	M27	186
265-9-0700-10-14036400	700	PN16	300	24	515	910	M33	338
265-9-0700-11-04036401	700	PN10	260	24	430	895	M27	239
265-9-0800-10-14036400	800	PN16	320	24	545	1025	M36	456
265-9-0800-11-04036401	800	PN10	290	24	480	1015	M30	333
265-9-0900-10-14036400	900	PN16	320	28	545	1125	M36	536
265-9-0900-11-04036401	900	PN10	290	28	480	1115	M30	391
265-9-1000-10-14036400	1000	PN16	340	28	580	1255	M39	696
265-9-1000-11-04036401	1000	PN10	290	28	500	1230	M33	486
265-9-1200-10-14036400	1200	PN16	360	32	640	1485	M45	1089
265-9-1200-11-04036401	1200	PN10	320	32	545	1455	M36	725