



МУФТА AVK SUPA®, PN16

601/A

Универсальная, болты и гайки с покрытием Sheraplex, EPDM, DN40-400



Ассортимент соединительной арматуры AVK Supa® состоит из универсальных прямых и переходных муфт, а также фланцевых адаптеров для труб из серого и ковкого чугуна, стали, НПВХ и асбестоцемента. Соединители Supa® легко устанавливаются благодаря антифрикционному покрытию шпилек и гаек, а также возможности осевого отклонения соединяемых труб $\pm 4^\circ$. Нержавеющие болты и гайки вместе с высококачественным покрытием обеспечивают надежную антикоррозионную защиту.



Описание:

Универсальная муфта SUPA®. Для воды и нейтральных жидкостей до макс. 70°C

Стандарты:

- Конструкция по EN 14525

Сертификаты/разрешения:

- Разрешение WRAS



Ключевые преимущества:

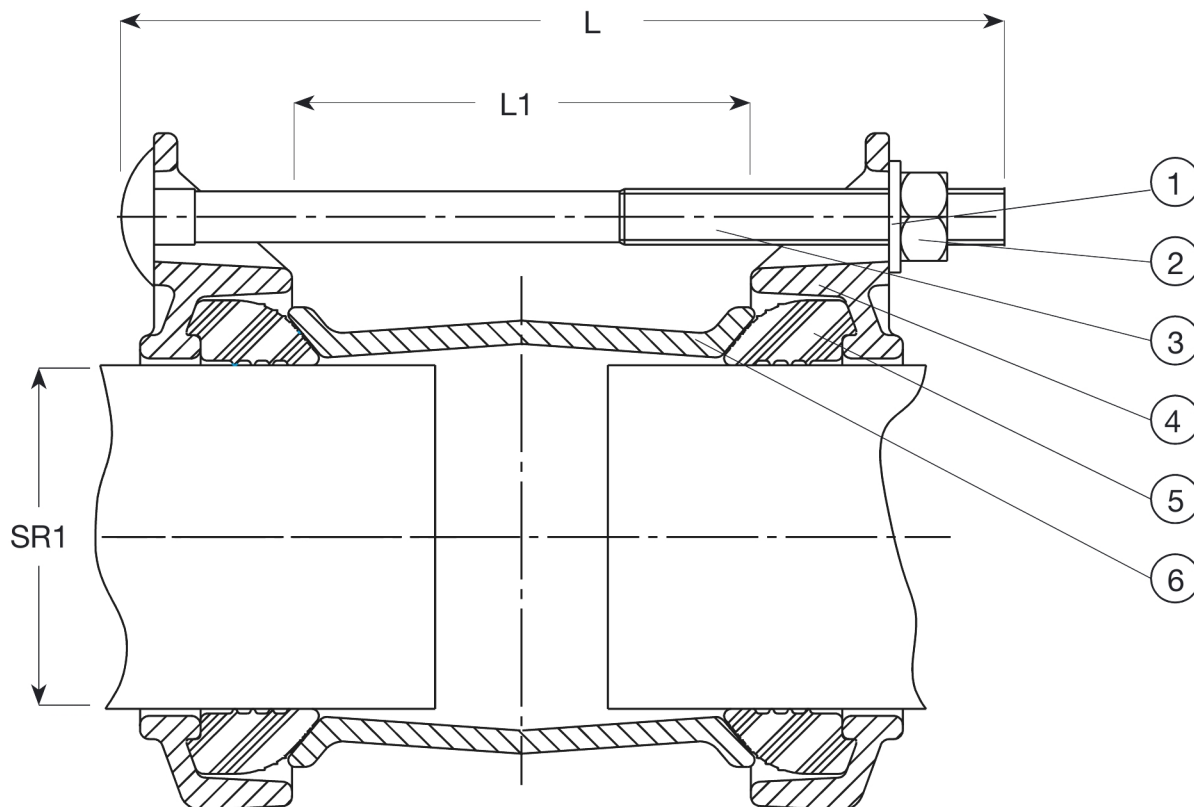
- Допускается осевое отклонение труб на каждой стороне $\pm 4^\circ$;
- Уплотнения из резины EPDM, разрешенной к применению в сетях питьевого водоснабжения;
- Болты и гайки покрыты антифрикционным покрытием для облегчения затяжки и исключения заедания резьбы;
- Ребра уплотнения компенсируют возможную неровность труб;
- Универсальный дизайн позволяет дать допуск 26мм по диаметру при любом материале труб;
- Порошковое эпоксидное покрытие по DIN 3476-1 и EN 14901, сертифицировано GSK



Expect ... **AVK**

AVK International A/S оставляет за собой право вносить изменения в конструкцию и материалы, не ухудшающие эксплуатационные характеристики

©2023 AVK GROUP A/S



Перечень компонентов:

1. Шайба	оцинкованная сталь	4. Кольцо сальника	высокопрочный чугун GJS-450-10
2. Гайка	сталь класса прочности 8 с покрытием Sheraplex	5. Прокладка	резина EPDM
3. Болт	сталь класса прочности 8.8 с покрытием Sheraplex	6. Центральная втулка	высокопрочный чугун GJS-450-10

Материал компонентов может быть заменен на равноценный или материалом более высокого класса без предварительного уведомления.

Артикулы и габаритные размеры:

Артикул	DN	PN	Диапазон обжима	L	L1	Расчетная масса кг
	мм		SR1 mm	мм	мм	
601-063-000-4100	40	PN16	46-63	190	100	2,9
601-074-000-4100	50	PN16	57-74	190	100	2,9
601-085-000-4100	65	PN16	68-85	190	100	4,3
601-106-000-4100	80	PN16	84-106	190	100	4,9
601-119-000-4100	100	PN16	99-119	190	100	5,2
601-133-000-4100	100	PN16	109-133	190	100	6,0
601-157-000-4100	125	PN16	132-157	190	100	6,5
601-183-000-4100	150	PN16	157-183	210	115	8,0
601-201-000-4100	150	PN16	176-201	210	115	9,0
601-215-000-4100	175	PN16	193-215	210	115	10
601-242-000-4100	200	PN16	218-242	230	140	12
601-268-000-4100	225	PN16	242-268	230	140	17
601-292-000-4100	250	PN16	266-292	250	160	19
601-306-000-4100	250	PN16	280-306	250	160	15
601-327-000-4100	300	PN16	301-327	250	160	21
601-350-000-4100	300	PN16	324-350	250	160	23
601-378-000-4100	350	PN16	352-378	270	160	24
601-396-000-4100	350	PN16	372-397	270	160	20
601-410-000-4100	350	PN16	384-410	270	160	25
601-436-000-4100	400	PN16	410-436	270	160	28
601-462-000-4100	400	PN16	436-462	270	160	29