



МУФТА AVK СОЕДИНИТЕЛЬНАЯ, PN16

258/30

Нефиксирующего типа, для чугунных труб CD, крепеж из оцинкованной пассивированной стали, DN350-1200

Муфты серии 258 предназначены для чугунных труб CD, применяются для воды и нейтральных жидкостей.

Описание:

Специальная муфта для чугунных труб CD, крепеж из оцинкованной пассивированной стали

Ключевые преимущества:

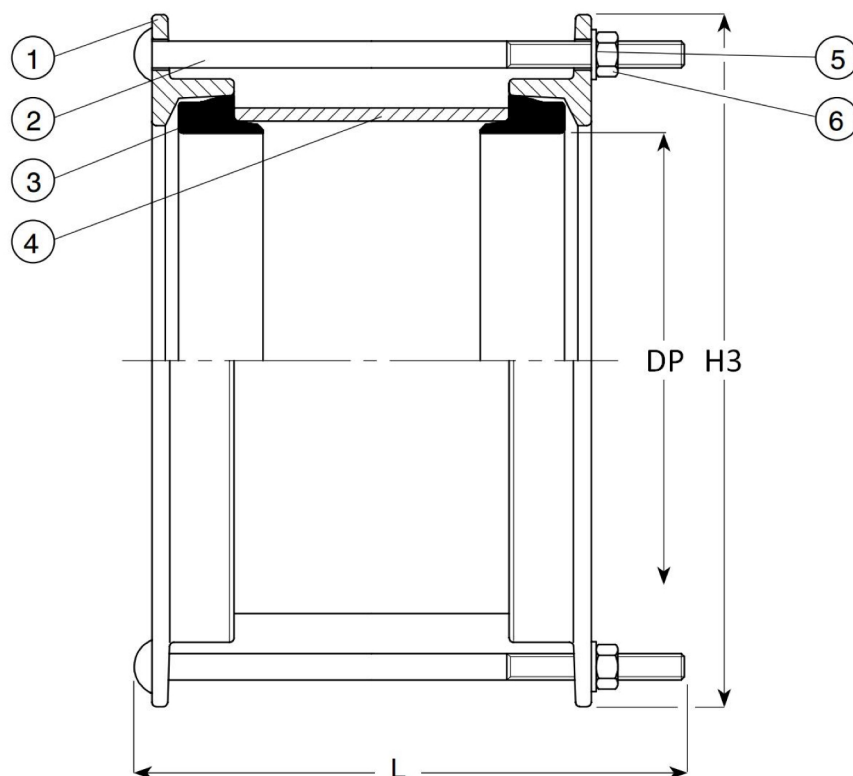
- Допуски от номинального диаметра составляют от +2мм до -5мм;
- Крепеж изготовлен из оцинкованной пассивированной стали;
- Антикоррозионная конструкция;
- Порошковое эпоксидное покрытие;
- Уплотнение из резины EPDM;
- Быстрый срок изготовления;
- Максимальное рабочее давление 16 бар;
- Диапазон рабочих температур: -10°C to +70°C, при отрицательной температуре рекомендуется использовать изоляцию;
- Для рабочего давления 25 бар смотри серию 258/30-021;
- Не предназначена для установки в конце трубопровода.



Expect ... **AVK**

МУФТА AVK СОЕДИНИТЕЛЬНАЯ, PN16**258/30**

Нефиксирующего типа, для чугунных труб CD, крепеж из оцинкованной пассивированной стали, DN350-1200

**Перечень компонентов:**

1. Кольцо сальника	сталь Fe 430B	5. Шайба	оцинкованная сталь
2. Болты	сталь класса прочности 8.8, оцинкованная пассивированная	6. Гайки	сталь класса прочности 8, оцинкованная пассивированная
3. Уплотнения	резина EPDM	7. Покрытие	эпоксидное
4. Корпус	сталь Fe 430B		

Материал компонентов может быть заменен на равноценный или материалом более высокого класса без предварительного уведомления.

Артикулы и габаритные размеры:

Артикул	Наружн. Ø патрубка мм	H3 мм	L мм	Количество болтов	Расчетная масса кг
258-30-0399-10	399	506	270	8	30
258-30-0453-10	453	560	270	8	34
258-30-0507-10	507	614	270	10	37
258-30-0560-10	560	667	270	10	40
258-30-0667-10	667	774	270	10	47
258-30-0747-10	747	854	270	12	52
258-30-0985-10	985	1092	270	14	64
258-30-1143-10	1143	1250	270	14	82
258-30-1300-10	1300	1407	300	16	92