



## МУФТА AVK SUPA ONE™, PN16

651/01

Универсальная, болты из нерж. стали A2, EPDM, DN80-200

Универсальные муфты Supa One™ от AVK очень просты в установке: достаточно затянуть всего один болт на обоих концах. Муфты имеют угловое отклонение  $\pm 4^\circ$  на обоих концах, подъемные проушины и регулируемую ориентацию болтов. Муфты Supa One™ подходят для труб из высокопрочного чугуна, стали, ПВХ и полиэтилена и обеспечивают возможность соединения двух труб из различных материалов.

### Описание:

Универсальная обжимная муфта Supa ONE™. Для воды и нейтральных жидкостей, от  $-20^\circ\text{C}$  до  $+70^\circ\text{C}$

### Стандарты:

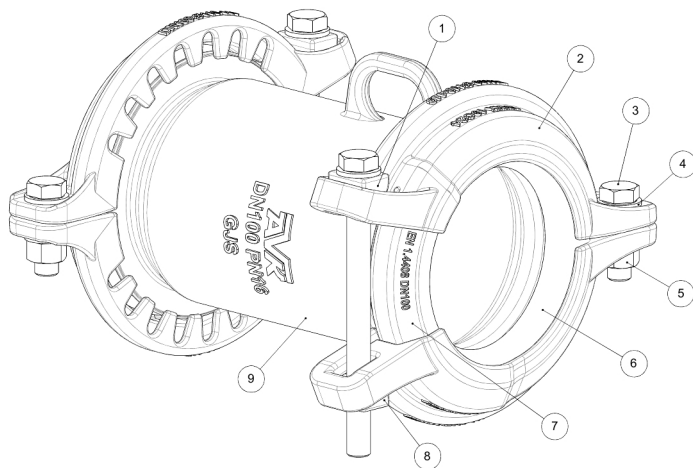
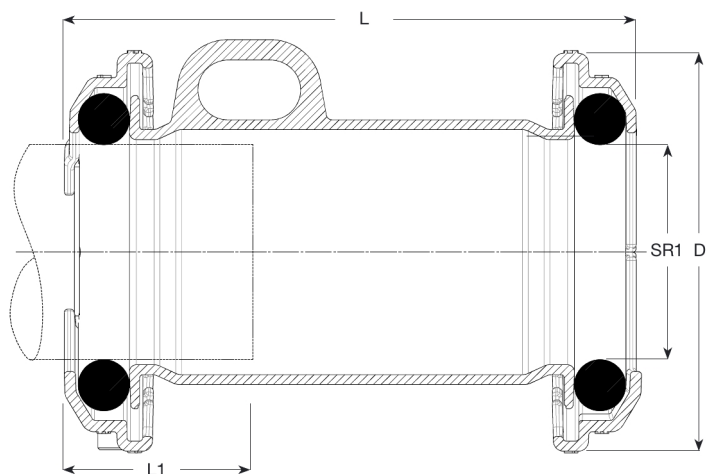
- Конструкция по EN 545

### Ключевые преимущества:

- Для установки необходимо затянуть всего один болт с каждой стороны (максимальный момент затяжки 150 Нм)
- Конструкция соответствует EN 545, обеспечивает надежность и долговечность использования
- Совместимость с трубами из высокопрочного чугуна, стали, ПВХ и ПЭ. Для ПЭ труб необходимо использовать опорную втулку
- Секция кронштейна может поворачиваться на  $360^\circ$ , что обеспечивает регулируемую ориентацию болта для облегчения монтажа.
- $\pm 4^\circ$  допустимое отклонение с каждой стороны
- Большие допуски на глубину вставки позволяют использовать трубу с неровным срезом
- Повторная затяжка болтов не требуется
- Монтажные проушины облегчают монтаж
- Защитное эпоксидное порошковое покрытие по DIN 3476-1 и EN 14901, сертификат GSK
- Прокладка сертифицирована для применения в сетях питьевого водоснабжения
- Болты из нержавеющей стали A2 покрыты антифрикционным покрытием для предотвращения истирания



Expect... **AVK**



## Перечень компонентов:

1. Сферическая шайба	нержавеющая сталь A4	6. Прокладка	резина EPDM
2. Прижимная скоба	высокопрочный чугун GJS-450-10	7. Фиксатор прокладки	нерж. сталь 1.4408
3. Болт	нержавеющая сталь A2	8. Сферическая гайка	нерж. сталь 1.4408
4. Шайба	нержавеющая сталь A2	9. Втулка	высокопрочный чугун GJS-500-7 (BЧ50)
5. Гайка	нержавеющая сталь A2		

Материал компонентов может быть заменен на равноценный или материалом более высокого класса без предварительного уведомления.

## Артикулы и габаритные размеры:

Артикул	DN	PN	Диапазон обжима SR1 mm	L	L1	D	Расчетная масса кг
	мм			мм	мм	мм	
651-099-01-406400	80	PN16	88-99	335	80	215	13
651-119-01-406400	100	PN16	110-119	325	80	233	14
651-145-01-406400	125	PN16	139-145	344	80	266	17
651-171-01-406400	150	PN16	159-171	361	100	300	21
651-225-01-406400	200	PN16	216-225	407	120	350	28