



МУФТА AVK SUPA MAXI™, ПЕРЕХОДНАЯ, PN16

632/00

Универсальная, фиксирующего типа, болты из нержавеющей стали A2, EPDM, DN50-300

Линейка соединителей Supa Maxi™ устанавливает новые стандарты качества. Система SupaGrip™ с подвижным захватом обеспечивает надежную опору уплотнения и обеспечивает прочность конструкции при растяжении для всех типов труб до давления PN16. Соединители Supa Maxi™ легко устанавливаются, допуская угловое отклонение труб $\pm 4^\circ$, оборудованы подъемной проушиной, и болтами, которые затягиваются со стороны корпуса и не нуждаются в повторной затяжке.

Описание:

Универсальная обжимная, переходная муфта Supa Maxi™, болты из нерж. стали A2, гайки из нерж. стали A4. Для воды и нейтральных жидкостей, диапазон температур от -20°C до $+70^\circ\text{C}$

Стандарты:

- Конструкция по EN 14525

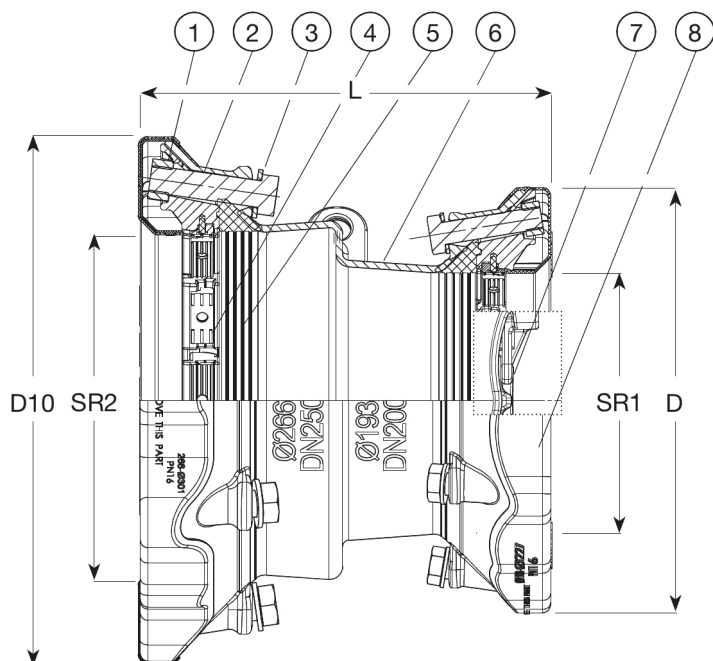
Сертификаты/разрешения:

- Сертификат KIWA рег.№ K 66561
- Сертификат SVGW рег.№ 1205-6041

Ключевые преимущества:

- Запатентованная система SupaGrip™ с подвижным захватом обеспечивает полную опору уплотнения даже при минимальном размере труб;
- Полная фиксация труб при использовании соединителей Supa Maxi™ достигается за счет использования двух различных материалов сегментов захвата: латуни для ПЭ и ПВХ труб и закаленной нержавеющей стали для других типов труб. Для ПЭ труб рекомендуется использовать опорную втулку;
- Металлические сегменты захвата монтируются с помощью штифтов для достижения максимальной прочности;
- Допустимое осевое отклонение на каждой стороне трубы составляет $\pm 4^\circ$, даже при давлении 1,5 x PN 16;
- Большие диапазоны допусков;
- Для труб из ПЭ, ПВХ, стали и чугуна рабочее давление составляет 16бар. Для труб из нержавеющей стали, АЦ, ПВХ с двуслойной ориентацией и стеклопластика рабочее давление составляет 10бар;
- Корпус из ковкого чугуна, прижимная скоба из литой стали с эпоксидным покрытием по DIN 3476-1 и EN 14901;
- Прокладка из резины EPDM, разрешенной для контакта с питьевой водой;
- Болты из A2 и гайки из A4 имеют антифрикционное покрытие для облегчения затяжки и для исключения заедания резьбы;
- Защитные крышки обеспечивают полную защиту при транспортировке и монтаже;
- При затягивании труба не сдвигается вперед;
- Болты затягиваются со стороны корпуса, что облегчает доступ к ним при ограниченном пространстве;
- Болты не нуждаются в повторном затягивании;
- Может использоваться при подземной установке;
- На диаметрах DN 100-300 есть подъемная проушина;
- Расчетное давление для DN50-300 PN16 составляет (1.5 x 16 = 24 bar). DN50-300 PN16 сертифицированы KIWA в соответствии с EN 14525.





DN	
50	3 x M14 x 75 mm
65	3 x M16 x 75 mm
80	3 x M16 x 75 mm
100	4 x M16 x 75 mm
125	4 x M16 x 75 mm
150	4 x M16 x 80 mm
200	6 x M20 x 100 mm
225	6 x M20 x 100 mm
250	6 x M20 x 100 mm
300	8 x M20 x 100 mm

Перечень компонентов:

1. Гайка	нержавеющая сталь A4	5. Прокладка	резина EPDM
2. Болт	нержавеющая сталь A2	6. Втулка	высокопрочный чугун
3. Шайба	нержавеющая сталь A2	7. Прижимная скоба	литая сталь
4. Фиксирующий сегмент	нержавеющая сталь / латунь	8. Защитная крышка	полиэтилен

Материал компонентов может быть заменен на равноценный или материалом более высокого класса без предварительного уведомления.

Артикулы и габаритные размеры:

Артикул	DN/DN	PN	Диапазон обжима		L	D	D10	Расчетная масса кг
			SR1 mm	SR2 mm				
632-071-091-006	50 - 65	PN16	48-71	69-91	294	200	226	6,5
632-071-106-006	50 - 80	PN16	48-71	82-106	296	200	235	7,0
632-091-106-006	65 - 80	PN16	69-91	82-106	294	226	235	7,5
632-106-133-006	80 - 100	PN16	82-106	104-133	305	235	268	10
632-133-161-006	100 - 125	PN16	104-133	132-159	305	268	285	13
632-133-188-006	100 - 150	PN16	104-133	159-188	322	268	340	14
632-161-188-006	125 - 150	PN16	132-159	159-188	321	285	340	15
632-188-227-006	150 - 200	PN16	159-188	193-227	356	340	389	21
632-188-257-006	150 - 225	PN16	159-188	224-257	374	340	437	27
632-227-257-006	200 - 225	PN16	193-227	224-257	389	389	437	32
632-227-301-006	200 - 250	PN16	193-227	266-301	386	389	476	32
632-257-301-006	225 - 250	PN16	224-257	266-301	396	437	476	36
632-301-356-006	250 - 300	PN16	266-301	314-356	437	476	545	42